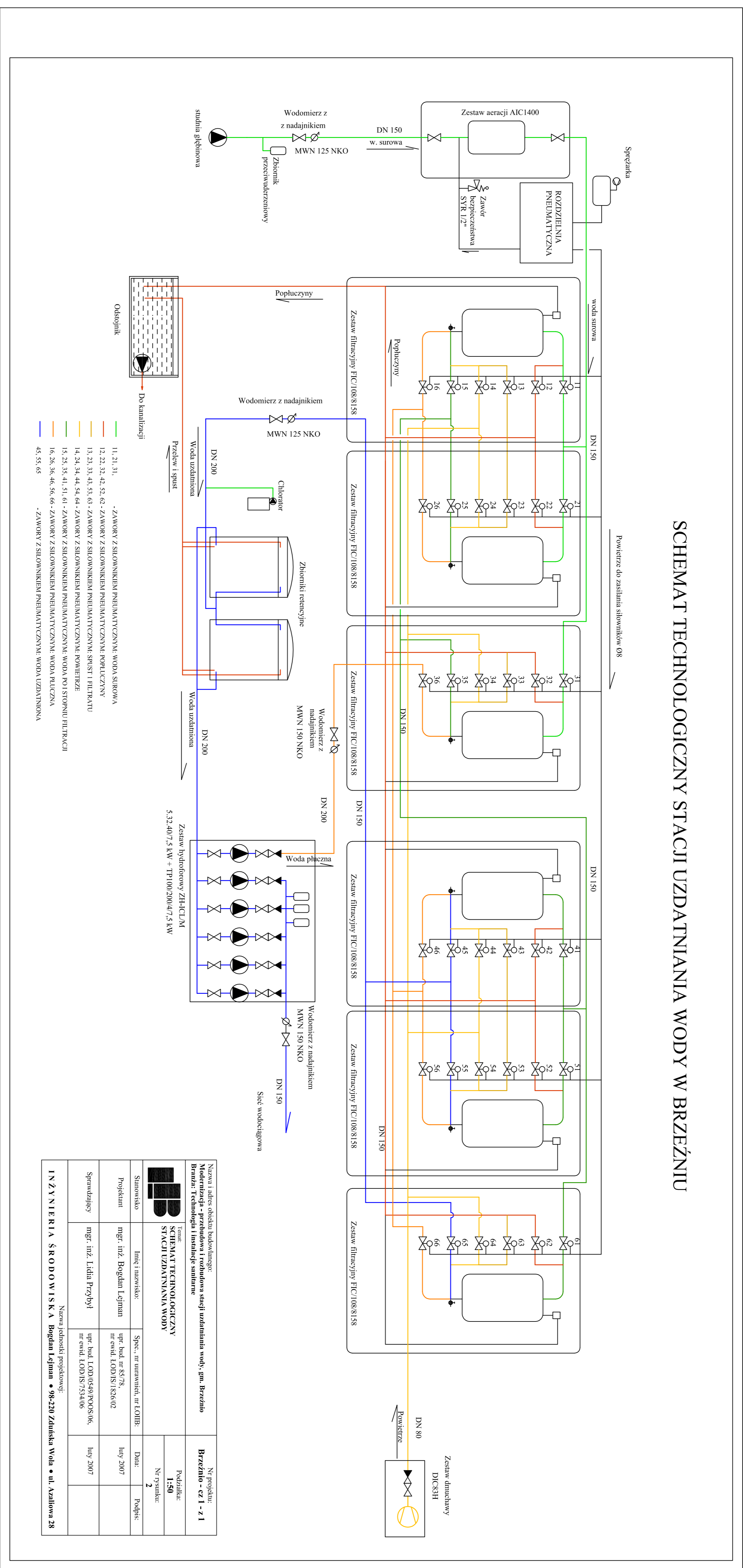


SCHEMAT TECHNOLOGICZNY STACJI UZDATNIANIA WODY W BRZEZNIU



Nazwa i adres obiektu budowlanego: Brzezno - stacja uzdatniania wody - gm. Brzezno		Nz projektu: Brzezno - CZ 1 - Z 1	
Nazwa i adres obiektu budowlanego: Brzezno - stacja uzdatniania wody - gm. Brzezno		Rodzaj obiektu: 1.50	
Nazwa i adres obiektu budowlanego: Brzezno - stacja uzdatniania wody - gm. Brzezno		Nz obiektu: 2	
Nazwa i adres obiektu budowlanego: Brzezno - stacja uzdatniania wody - gm. Brzezno		Rodzisk: 	
Stworzyciel:	Instal. i wykonawca:	Spec. i nadzór nadm. i nadz. nadb.:	Data:
Projektant:	mgr inż. Bogdan Lejman	mgr bud. nr 8578	lip 2007
		nr swid. LOD/15/1636/02	
Sprowadzający:	mgr inż. Lidia Przybył	mgr bud. LOD/0450/PROS/06	lip 2007
		nr swid. LOD/15/754/06	

INZYNIERIA SRODOWISKA **Bogdan Lejman** • 98-220 Zainaska Wola • ul. Azylowa 28