

## OPIS TECHNICZNY

do projektu montażu urządzeń zabawowych na placu zabaw  
zlokalizowanym na działce nr 108/19 w obrębie Bronisławów  
gm. Brzeźnio

### 1. Inwestor

Gmina Brzeźnio. 98-275 Brzeźnio, ul. Wspólna 44

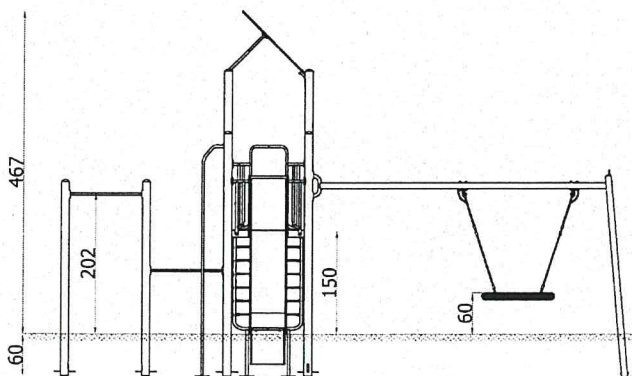
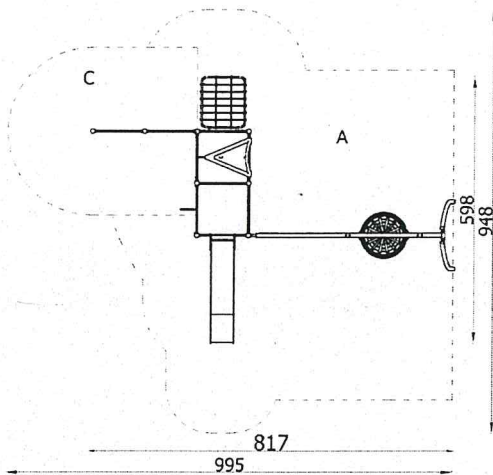
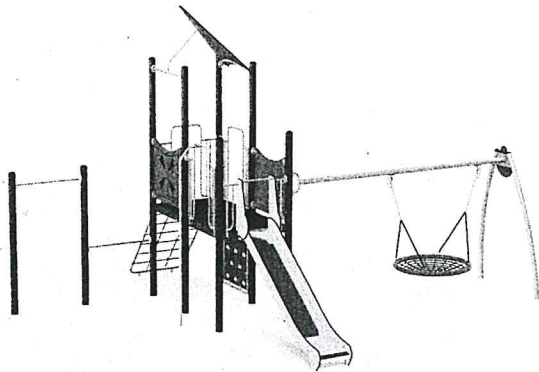
### 2. Opis planowanych prac

Montaż urządzeń zabawowych na placu zabaw przy budynku przedszkola  
na działce nr 108/19

Na mapie do celów projektowych pokazano i wymiarowano minimalną  
strefę bezpieczeństwa dla danego urządzenia zwaną powierzchnią  
zderzenia.

- 2.1. Montaż „Chatki Jasia” zgodnie z kartą katalogową 3319EPZ  
przedstawioną w załączeniu
- 2.2. Montaż „Huśtawki zintegrowanej MK-QQ100” zgodnie z kartą katalogową  
31143 przedstawioną w załączeniu
- 2.3. Montaż „Wozu strażackiego” zgodnie z kartą katalogową 3510EPZ  
przedstawioną w załączeniu
- 2.4. Montaż „Action4Kids” zgodnie z kartą katalogową 1945MP przedstawioną  
w załączeniu

inż. Jerzy Malinowski  
uprawnienia budowlane do projektowania  
i nadzorowania robotami budowlanymi  
w specjalności konstrukcyjno-budowlanej  
nr upr. 434/84



### OPIS

Słupy nośne ze stalowej rury o średnicy 114,3 mm. Podesty z powierzchnią antypoślizgową osadzone na metalowym stelażu. Barwne panele z elastycznego polietylenu wysokociśnieniowego (HDPE). Zjeżdżalnia z HDPE z nierdzewnym ślizgiem. Liny polipropylenowe 16 mm wzmocnione stalowym rdzeniem. Wszystkie łączniki i okucia odporne na warunki atmosferyczne i promieniowanie UV. Elementy stalowe zabezpieczone antykorozyjnie poprzez cynkowanie i lakierowanie proszkowe.

Urządzenie posadzone poniżej poziomu gruntu. Fundamentowanie zgodnie z instrukcją montażu.

### INFORMACJE

Liczba użytkowników	14
Przedział wiekowy	3 - 14
Wymiary urządzenia [m]	8.17 x 5.98 x 4.67
Zgodność z normą	EN 1176
Części zamienne	Dostępne

### STREFA BEZPIECZEŃSTWA

Symbol	Wysokość swobodnego upadku [m]	Pole powierzchni [m <sup>2</sup> ]	Obwód [m]
A	1.5	52	34.4
B			
C	2.02	14	



punkt widokowy



zjeżdżalnia



wchodzenie



zwisanie



wspinanie



ukrywanie



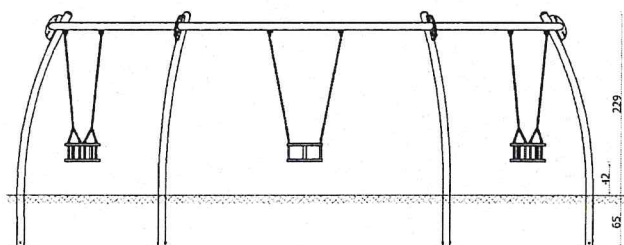
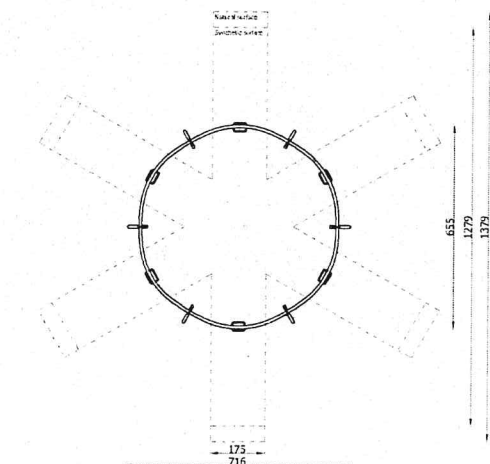
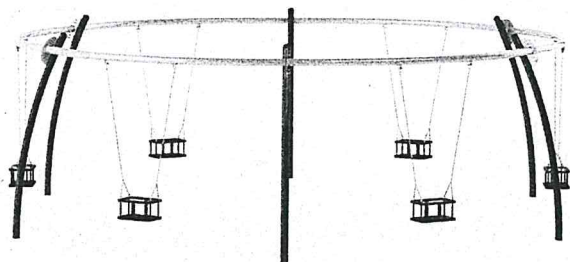
huśtanie



# Huśtawka zintegrowana MK-QQ100

STADIUM WYKONANIA  
 STADIUM WYKONANIA  
 w SIERADZU  
 Plac Wojewódzki 3  
 98-200 Sieradz

31143



## OPIS

Konstrukcja urządzenia wykonana ze stali S235. Panele z polietylenu (HDPE). Elementy stalowe zabezpieczone antykorozyjnie poprzez cynkowanie oraz lakierowanie proszkowe. Wszystkie łączniki i okucia odporne na warunki atmosferyczne i promieniowanie UV.

Urządzenie posadawione poniżej poziomu gruntu. Fundamentowanie zgodnie z instrukcją montażu.

## INFORMACJE

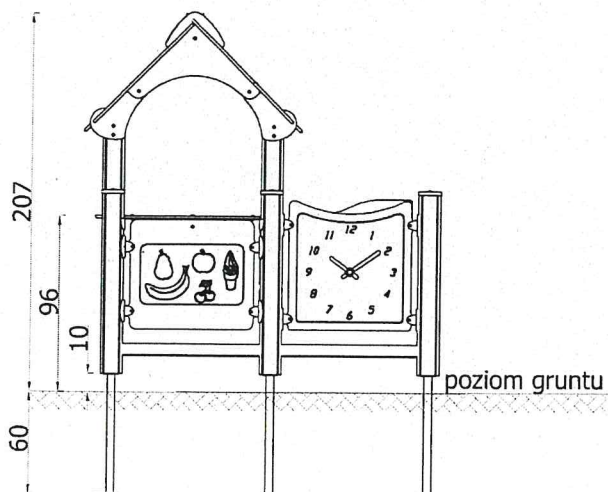
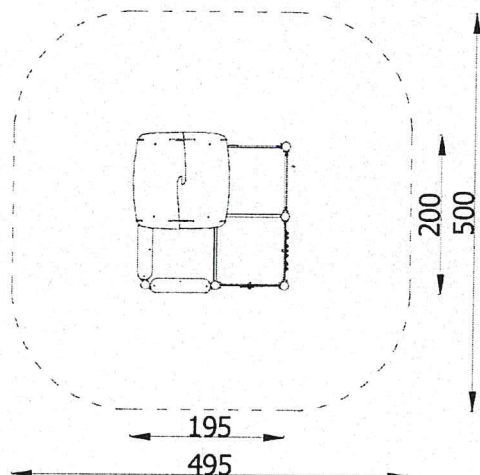
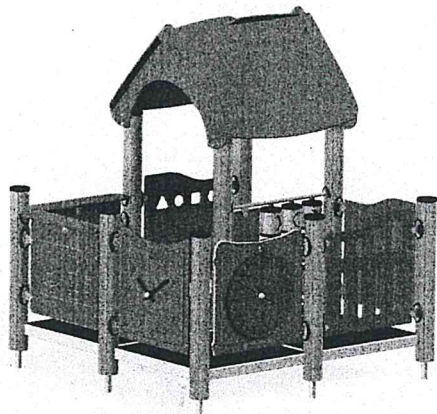
Liczba użytkowników	6
Przedział wiekowy	3 - 14
Wymiary urządzenia [m]	7.16 x 6.55 x 2.29
Zgodność z normą	EN 1176
Części zamienne	Dostępne

## STREFA BEZPIECZEŃSTWA

Symbol	Wysokość swobodnego upadku [m]	Pole powierzchni [m <sup>2</sup> ]	Obwód [m]
A	1.25	64.5	75
B			
C			







### OPIS

Słupy nośne o przekroju okrągłym średnicy 12 cm z drewna klejonego warstwowo, osadzone 10 cm nad powierzchnią gruntu za pomocą stalowych kotw. Podesty z powierzchnią antypoślizgową. Zabezpieczenia, panele z polietylenu wysokociśnieniowego (HDPE) z nafrezowanymi aplikacjami. Wszystkie łączniki i okucia lin odporne na warunki atmosferyczne i promieniowanie UV. Elementy drewniane olejowane lub pokryte barwną lazurą. Elementy stalowe zabezpieczone antykorozyjnie poprzez cynkowanie oraz lakierowanie proszkowe. Posadowienie zestawów 60 cm poniżej poziomu terenu na metalowych kotwach. Fundamentowanie zgodnie z instrukcją montażu.

### INFORMACJE

Liczba użytkowników	10
Przedział wiekowy	0 - 14
Wymiary urządzenia [m]	1.95 x 2 x 2.07
Zgodność z normą	EN 1176
Części zamienne	Dostępne

### STREFA BEZPIECZEŃSTWA

Symbol	Wysokość swobodnego upadku [m]	Pole powierzchni [m <sup>2</sup> ]	Obwód [m]
A	0.25	23	17.5
B	-	-	
C	-	-	



ukrywanie



gry



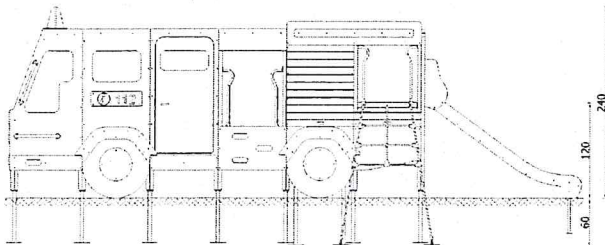
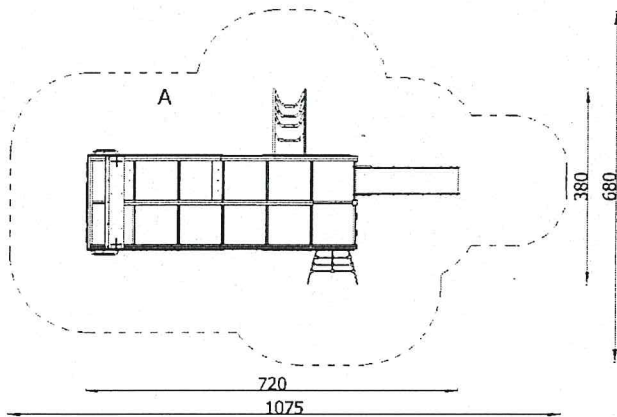
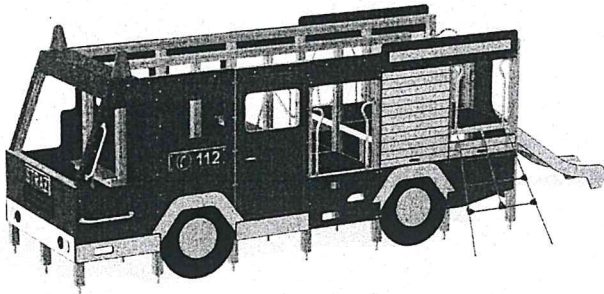
interakcja



zabawa



odpoczynek



### OPIS

Słupy nośne o przekroju kwadratowym 9x9 cm z drewna klejonego warstwowo, osadzone 10 cm nad powierzchnią gruntu za pomocą stalowych kotew. Podesty z powierzchnią antypoślizgową. Dachy, zabezpieczenia, panele trójwarstwowe z polietylenu wysokociśnieniowego (HDPE) z nafrezowanymi aplikacjami. Ślizg zjeżdżalni ze stali nierdzewnej, kwasoodpornej. Liny polipropylenowe 16-18mm z rdzeniem stalowym odporne na wandalizm i UV. Wszystkie łączniki i okucia lin odporne na warunki atmosferyczne i promieniowanie UV. Elementy drewniane olejowane lub pokryte barwną lazurą. Elementy stalowe zabezpieczone antykorozyjnie poprzez cynkowanie oraz lakierowanie proszkowe.

Posadowienie zestawów 60 cm poniżej poziomu terenu na metalowych kotwach. Fundamentowanie zgodnie z instrukcją montażu.

### INFORMACJE

Liczba użytkowników	28
Przedział wiekowy	3 - 14
Wymiary urządzenia [m]	7.2 x 3.8 x 2.4
Zgodność z normą	EN 1176
Części zamienne	Dostępne

### STREFA BEZPIECZEŃSTWA

Symbol	Wysokość swobodnego upadku [m]	Pole powierzchni [m <sup>2</sup> ]	Obwód [m]
A	1.2	52	30
B	-	-	
C	-	-	



punkt widokowy



zjeżdżalnia



wchodzenie



wspinanie



ukrywanie



gry



zabawa