



FIRMA PUH „WADRI”
98-200 Sieradz, ul. POW 223
tel./fax. (43) 822 43 04, (43) 822 00 88

Zgłoszenie nr 1148/2011
przyjęto w dniu 03.01.2012
bez zastrzeżeń.

NIP: 827-000-10-19

REGON: **730137640**

SYNDYKAT POWIATOWE
W SIERADZU
Załącznik do zgłoszenia
budowy wykonania chodników i parkingu
z dnia 20.12.2011 r.
znak A.O. 67 u.s. 1148/2011

Projekt budowlany

Budowa chodników i placu parkingowego w Brzeźniu
ul. Kombatantka , Kościelna , Św. Idziego

Branża: Drogowa

Inwestor: Gmina Brzeźnio

Projektował:

inż. Stanisław WAWRZYŃCZAK
uprawnienia nr 808/88/90 WZDP 34/74
do projektowania, kierowania i nadzorowania
w zakresie dróg, mostów i przepustów

Data opracowania: 2011 rok

EGZ. NR 3

ZAWARTOŚĆ PROJEKTU

1. Warunki techniczne	str. 1
2. Decyzja RS.6131.69.2011	str. 1a,b,c
3. Opis techniczny	str. 2-5
4. Oświadczenie projektanta	str. 6
5. Zaświadczenie przynależności do izby	str. 7
6. Uprawnienia projektanta	str. 8
7. Obmiar	str. 9-11
8. Wykaz współrzędnych	str.12
9. Rys. nr 1 – Projekt zagospodarowania terenu	str. 13
10. Przekroje konstrukcyjne	str. 14-15
11. Przekrój podłużny placu parkingowego i chodnika	str. 16
12. Szczegół stojaka rowerowego	str. 17
13. BIOZ	str. 18-20

*Ustalenia z Inwestorem na wykonanie opracowania projektu budowy chodników i placu parkingowego w miejscowości Brzeźnio przy ul. Kombatanckiej, ul. Kościelnej i ul. Św Idziego
Spisane w kwietniu 2011 roku. w Urzędzie Gminy w Brzeźniu
konstrukcja drogi:*

- 1. Nawierzchnia chodników z kostki betonowej typu polbruk gr.6cm na podbudowie tłucznia kamiennego 0/31,5 mm gr. 10 cm*
- 2. Nawierzchnia miejsc postojowych z kostki betonowej typu polbruk gr.8 cm na podbudowie tłucznia kamiennego 0/63mm grubości 15 cm*
- 3. Odwodnienie powierzchniowo i na przyległe tereny zielone*

GMINA BRZEŹNIO
98-275 Brzeźnio, ul. Wspólna 44
pow. sieradzki, woj. łódzkie
NIP 827 21 40 506, Regon 730934430
tel.043 820 30 26, fax 043 820 36 71

12.06.2011

WÓJT

mgr Dorota Kubiak

Sieradz 19 grudnia 2011 r.

Decyzja

Na podstawie:

- art. 38 ustawy z dnia 5 czerwca 1998 roku o samorządzie powiatowym (Dz. U. z 2001 roku Nr 142 poz. 1592, Dz. U. z 2002 roku Nr 23 poz. 220, Nr 62 poz. 558, Nr 113 poz. 984, Nr 153 poz. 1271, Nr poz. 1688, Nr 214 poz. 1806, Dz. U. z 2003 roku Nr 162 poz. 1568, Dz. U. z 2004 roku Nr 102 poz. 1055, Nr 167, poz. 1759, z 2007 r. Nr 173, poz. 1218, z 2008 r. Nr 180, poz. 1111, Nr 223, poz. 1458, z 2009 r. Nr 92, poz. 753, Nr 157, poz. 1241, z 2010 r. Nr 28, poz. 142 i 146, Nr 40, poz. 230, Nr 106, poz. 675, z 2011 r. Nr 21, poz. 113),
- art. 1 pkt 16 ustawy z dnia 17 maja 1990 roku o podziale zadań i kompetencji określonych w ustawach szczególnych pomiędzy organy gminy a organy administracji rządowej oraz zmianie niektórych ustaw (Dz. U. Nr 34 poz. 198, Nr 43, poz. 253, Nr 87, poz. 506, z 1991 r. Nr 95, poz. 425, Nr 107, poz. 464, Nr 114, poz. 492, z 1995 r. Nr 90, poz. 446, z 1996 r. Nr 114, poz. 542, z 1997 r. Nr 121, poz. 769, z 1998 r. Nr 162, poz. 1126, z 2003 r. Nr 166, poz. 1612),
- art. 83, ust. 1, art. 86 ust 4 i 8 oraz art. 90 ustawy z dnia 16 kwietnia 2004 roku o ochronie przyrody (Dz. U. Nr 151 poz. 1220, z 2009 r. - tekst jednolity, zmiana z 2010 roku, Dz. U. Nr 76 poz. 489, Nr 119 poz. 804, Nr 157 poz. 1241, z 2011, Dz. U. Nr 34 poz.170),
- art. 104 Kodeksu postępowania administracyjnego (Dz. U. z 2000 roku - Nr 98 poz. 1071, z 2001 roku Dz. U. Nr 49 poz. 509, z 2002 roku - Dz. U. Nr 113 poz. 984, z 2003 roku - Dz. U. Nr 169 poz.1387, z 2003 roku - Dz. U. Nr 130 poz. 1188 i Dz. U. Nr 170 poz. 1660, z 2004 roku - Dz. U. Nr 153 poz.1271 i Dz. U. Nr 162 poz. 1692, z 2005 roku - Dz. U. Nr 78 poz.682, Dz. U. Nr 181 poz. 1524 i Dz. U. Nr 64 poz. 565, Nr 78 poz. 682, Nr 181 poz. 1824, z 2008 r. Dz. U. Nr 229 poz. 1539, z 2009 r. Dz. U. Nr 195 poz. 1501, Nr 216 poz. 1676, z 2010 r. Dz. U. Nr 40 poz. 230, z 2011 r. Nr 76 poz. 409),

u d z i e l a m:

1. Zezwolenia Urzędowi Gminy w Brzeźniu, na usunięcie niżej wymienionych drzew znajdujących się na działce, stanowiącej własność mienia komunalnego gminy Brzeźnio:

Lp.	Nr działki i gatunek drzewa	Obwód na wys. 130 cm lub m ²	Nr drzewa w planie wycinki drzew i krzewów
1	lipa – dz. nr 647 obręb Brzeźnio	115, 118, 121, 125, 131 cm	Brak

2. Dokonania nowych nasadzeń w najbliższym sezonie wegetacyjnym drzewami z gatunków rodzimych, w liczbie nie mniejszej niż liczba drzew usuwanych na działce lub innym wskazanym miejscu przez wnioskodawcę - w sposób umożliwiający normalną wegetację oraz pielęgnację przez okres 3 lat, dającą gwarancję dalszej wegetacji tych drzew.
3. Powiadomienia – niezwłocznie - Starostwa Powiatowego w Sieradzu o terminie i miejscu dokonanych nowych nasadzeń.
4. Ponadto postanawiam odstąpić od pobrania opłaty za usunięcie wymienionych w pkt. 1 drzew.
5. W przypadku stwierdzenia gniazd ptasich na wyżej wymienionych drzewach, zakazuje się ich usunięcia w okresie od dnia 1 marca do 15 października ze względu na ochronę gniazd ptasich.
6. Ustalam termin zezwolenia na usunięcie drzew do dnia 31 grudnia 2012 roku.

U z a s a d n i e n i e

W dniu 14 grudnia 2011 roku do Starostwa Powiatowego w Sieradzu wpłynął wniosek Urzędu Gminy w Brzeźniu, znak: R.6067.188.2011 z dnia 14 grudnia 2011 r. w sprawie usunięcia drzew, które rosną na działce stanowiącej własność mienia komunalnego gminy Brzeźnio.

W wyniku lustracji drzew na terenie gminy Brzeźnio stwierdzono:

- Konieczność usunięcia drzew wymienionych w pkt. 1 niniejszej decyzji wynika: iż drzewa rosną na urządzonym skweru w centrum miejscowości Brzeźnio. Nieopodal znajduje się pomnik oraz przebiegają dwie linie energetyczne. Usunięcie jest konieczne ze względu na zagrożenie dla instalacji energetycznych oraz dla ludzi przebywających w pobliżu. Urząd Gminy w ramach przebudowy zieleni komunalnej planuje dokonać nowych nasadzeń niekolidujących z infrastrukturą techniczną. Przedstawione we wniosku argumenty oraz załączone dokumenty, określają wprost o konieczności usunięcia tych drzew.

ZA ZGODNOŚCIĄ
Z ORYGINAŁEM

inż. Stanisław WAWRZYŃCZAK

Uprawnienia nr 806/AD/00 i WZOP 34/74

do projektowania, kierowania i nadzoru nad
robót w zakresie dróg, mostów i przepustów.

Rolnictwa i Ochrony Środowiska. tel: 043 822 4915 e-mail: spsieradz_rs@finw.pl

Po zapoznaniu się z przedstawionymi dokumentami oraz po dokonaniu oględzin drzew w terenie, mając na uwadze przedłożone fakty zgodnie art. 86 ust 4 i 8 oraz art. 90 ustawy o ochronie przyrody – przychyłono się do wniosku i udzielono „warunkowo” zezwolenia na usunięcie wnioskowanych w pkt. 1 drzew. Zgodnie z wymienionymi faktami odstąpiono od naliczenia opłaty za usunięcie tych drzew.

W niniejszej decyzji nałożono, obowiązek dokonania nowych nasadzeń drzewami, rodzimego pochodzenia w miejsce usuniętych, co tym samym wzbogaci nową formą zieleni na terenie gminy Brzeźnio.

Wymienione drzewo nie znajduje się w rejestrze pomników przyrody. Analizując przedstawione dokumenty oraz pomiar i oględziny drzewa w terenie należało orzec jak w sentencji.

Pouczenie.

Od decyzji niniejszej służy Urzędowi Gminy w Brzeźniu odwołanie do Samorządowego Kolegium Odwoławczego w Sieradzu w terminie 14 dni od daty jej doręczenia, za moim pośrednictwem.

Na podstawie art. 7, pkt. 3 ustawy z dnia 16 listopada 2006 r. o opłacie skarbowej (Dz. U. Nr 225, poz. 1635 ze zmianami) za wydanie niniejszej decyzji wnioskodawca jest zwolniony z obowiązku zapłaty opłaty skarbowej.



Z up. STAROSTY
NACZELNIK
Wydziału Rolnictwa i Ochrony Środowiska

Małgorzata Gądzior

Załącznik:

Gatunki polskich drzew

Otrzymują:

1. Urząd Gminy w Brzeźniu

ul. Wspólna 44

98 275 Brzeźnio.

2. a/a

**ZŁ ZGODNOŚĆ
Z ORYGINAŁEM**

inż. Stanisław WAWKZYŃCZAK
Upewnienia nr AOB 88790 i WZDP 34/74
do projektowania, kierowania i nadzorowania
robót w zakresie dróg, mostów i przepustów

ZAŁĄCZNIK

Gatunki polskich drzew:

- Brzoza brodawkowata (*Betula pendula*)
- Brzoza omszona (*Betula pubescens*)
- Buk zwyczajny (*Fagus sylvatica*)
- Cis pospolity (*Taxus baccata*)
- Czeremcha zwyczajna (*Padus avium*)
- Dąb bezszypułkowy (*Quercus petraea*)
- Dąb szypułkowy (*Quercus robur*)
- Głóg dwuszyjkowy (*Crataegus oxycantha*)
- Głóg jednoszyjkowy (*Crataegus monogyna*)
- Grab zwyczajny (*Carpinus betulus*)
- Grusza pospolita (*Pyrus communis*)
- Jabłoń dzika (*Malus sylvestris*)
- Jałowiec pospolity (*Juniperus communis*)
- Jarząb brekinia (*Sorbus torminalis*)
- Jarząb mączny (*Sorbus aria*)
- Jarząb pospolity (*Sorbus aucuparia*)
- Jarząb szwedzki (*Sorbus scandica*)
- Jesion wyniosły (*Fraxinus excelsior*)
- Jodła pospolita (*Abies alba*)
- Klon jawor (*Acer pseudoplatanus*)
- Klon polny (*Acer campestre*)
- Klon pospolity (*Acer platanoides*)
- Lipa drobnolistna (*Tilia cordata*)
- Lipa szerokolistna (*Tilia platyphyllos*)
- Modrzew europejski (*Larix decidua*)
- Modrzew polski (*Larix polonica*)
- Olsza czarna (*Alnus glutinosa*)
- Olsza szara (*Alnus incana*)
- Sosna limba (*Pinus cembra*)
- Sosna zwyczajna (*Pinus sylvestris*)
- Świerk pospolity (*Picea abies*)
- Topola biała (*Populus alba*)
- Topola czarna (*Populus nigra*)
- Topola osika (*Populus tremula*)
- Wiąz górski (*Ulmus scabra*)
- Wiąz pospolity (*Ulmus campestris*)
- Wiąz szypułkowy (*Ulmus laevis*)
- Wierzba biała (*Salix alba*)
- Wierzba iwa (*Salix caprea*)
- Wierzba krucha (*Salix fragilis*)
- Wierzba wawrzynkowa (*Salix daphnoides*)
- Wiśnia ptasia (*Cerasus avium*)

ZGODNOŚĆ
ORYGINAŁEM

inż. Stanisław WAWRZYŃCZAK
Uprawnienia nr 800/13/PO/WZDP 34/74
do projektowania, kierowania i nadzorowania
robót w zakresie dróg, mostów i przepustów

OPIS TECHNICZNY

do projektu na budowę
chodników i placu parkingowego w miejscowości Brzeźnio
ul. Kombatanka, Kościelna, Św. Idziego
/na działkach nr 647; 521;681/

1. Podstawa opracowania

1. Umowa zawarta z Inwestorem - Gmina Brzeźnio
2. Mapa sytuacyjno-wysokościowa w skali 1 : 500.
3. Pomiary uzupełniające dokonane w terenie w kwietniu 2011 roku
4. Warunki techniczne spisane z Zamawiającym (notatka służbowa).
5. Warunki techniczne jakim powinny odpowiadać drogi i ich usytuowanie (Dz. Ustaw nr 43 z 1999r poz .430).

2. Cel i zakres opracowania

Niniejszy projekt uwzględnia opracowanie wykonania przebudowy chodników i budowę miejsc postojowych dla pojazdów osobowych i jednośladów przy ul. Kombatankiej działka nr 647 i ul. Kościelnej działka nr 521 oraz wymianę krawężnika przy drodze powiatowej ul. Św. Idziego działka nr 681 w miejscowości Brzeźnio.

W pobliżu wymienionych ulic znajdują się indywidualne posesje, sklepy i punkty usługowo handlowe.

Branża drogowa.

3. Stan istniejący

Droga gminna w miejscowości Brzeźnio ul. Kombatanka posiada przekrój uliczny:

- jezdnię o nawierzchni bitumicznej szerokości 4,10 m obustronne chodniki , z kostki betonowej typu „polbruk” szerokości 2,0 m po stronie lewej i 1,50 m po stronie prawej szerokość chodnika po stronie prawej ograniczona jest schodami posesji przylegających bezpośrednio do chodnika.

Na ulicy odbywa ruch jednokierunkowy.

ul. Kościelna posiada przekrój uliczny :

- jezdnię o nawierzchni bitumicznej szerokości 6,0m oraz obustronne chodniki , po stronie lewej z płyt betonowych szerokości 1,0 m a po stronie prawej z kostki betonowej typu „ polbruk „ szerokości 1,5 m do 2,0 m .

Ruch pojazdów na odcinku od ul. Kombatankiej do ul. Św. Idziego odbywa się w jednym kierunku.

ul. Św. Idziego na odcinku prac związanych z budową chodników i miejsc postojowych przy ul. Kombatankiej oraz ul. Kościelnej posiada przekrój uliczny :

-jezdnię o nawierzchni bitumicznej szerokości 7,0 m i obustronny chodnik .

Istniejący chodnik po stronie lewej szerokości 1,5 m wykonany jest z płyt betonowych 50x50 z licznymi nierównościami oraz po stronie prawej z kostki betonowej szerokości 2,5m stan dobry.

Teren działki wzdłuż ul. Kombatankiej ,ul. Kościelnej i ul. Św. Idziego ogrodzony jest parkanem z elementów metalowych o wymiarze 0,7m x 2,0m na podbudowie betonowej.

Urządzenia obce:

wodociąg, linia telefoniczna, linie energetyczne napowietrzne .

3. Stan projektowy

ul. Kombatanka droga gminna istniejąca szerokość jezdni o nawierzchni bitumicznej oraz chodnika po stronie prawej nie ulegnie zmianie.

Po stronie lewej na długości 8,6 m projektuje się miejsce utwardzone , na potrzeby związane z okolicznościowymi uroczystościami przy obelisku które również można czasowo wykorzystać na ustawienie stojaków na rowery oraz chodnik z kostki betonowej koloru szarego szerokości 1,5 m .

ul. Kościelna szerokość jezdni od 4,5m do 5,0 m , po stronie lewej projektuje się miejsca postojowe dla pojazdów osobowych usytuowane do istniejącej jezdni pod kątem , wykonane z kostki betonowej typu „polbruk „ koloru szarego w ilości 9 sztuk , wymiarach stanowisk to: szerokość 2,3 m i długości 5,0 m oraz jedno miejsce dla osób niepełnosprawnych szerokości 3,6 m i długości 5,0m

oraz częściowe utwardzenie terenu związane z uroczystościami okolicznościowymi przy obelisku znajdującego się na działce o nr ewidencyjnym 647 a które będzie czasowo wykorzystywane na stojaki dla rowerów.

Miejsca postojowe zostaną wydzielone poprzez ułożenie kostki brukowej innego koloru - grafitowego.

Wzdłuż miejsc postojowych projektuje się chodnik szerokości 1,5 m z kostki betonowej typu „polbruk,, kloru szarego.

ul. Św. Idziego przewidywany zakres robót to:

wymiana istniejącego krawężnika betonowego i wykonanie opaski z kostki betonowej szerokości 0,5 m .

- odwodnienie powierzchniowe

miejsca postojowe konstrukcja :

- wykonanie nawierzchni z kostki betonowej typu „ polbruk” grubości 8,0 cm na podsypce cementowo piaskowej 3,0 cm koloru szarego i grafitowego
- podbudowa z tłuczni kamiennego frakcji 0/63 mm stabilizowanego mechanicznie grubości 15 cm
- ustawienie krawężnika ulicznego 15x30x100 na ławie betonowej

Spadek poprzeczny 2% w kierunku jezdni

chodniki konstrukcja :

- wykonanie nawierzchni z kostki betonowej typu „polbruk” grubości 6,0 cm na podsypce cementowo-piaskowej 3,0 cm koloru szarego
- podbudowa z tuczni kamiennego frakcji 0/31,5 mm stabilizowanego mechanicznie grubości 10 cm
- ustawienie obrzeży 8x30x100 na podsypce cementowo-piaskowej grubości 5,0 cm

Spadek poprzeczny ciągu pieszego 1% w kierunku terenów zielonych .

Krawężnik betonowy z wibroprasowany o wymiarach 15 x 30 x 100 na podsypce cementowo-piaskowej (1:4) gr. 5 cm i ławie betonowej z oporem (beton B-15) jako opornik
Obrzeże betonowe szare o wym. 8 x30 x100 na podsypce cementowo-piaskowej gr. 5 cm

Tereny zielone:

W związku z prowadzonymi pracami przewiduje się do usunięcia 5 szt. drzew gatunku lipa o obwodzie 115;118;121;125 i 131 cm , na które należy uzyskać pozwolenie na wycinkę .

W trakcie wykonywania prac w pobliżu istniejącego drzewostanu należy go zabezpieczyć przed uszkodzeniem.

Po wykonaniu prac związanych z budową chodników i miejsc postojowych ,tereny zielone na działce należy uporządkować i obsiać trawą , przewiduje się urządzenie jednej rabaty z roślin jednorocznych oraz ustawienie ławek parkowych.

Roboty towarzyszące

Teren przyległy do ciągu pieszego po stronie prawej i lewej poza uporządkować.

4. Przedmiar robót i kosztorys.

Przedmiar robót - obejmuje całość robót związanych z budową miejsc postojowych i chodników.

Kosztorys inwestorski - wykonany w oparciu o rynkowe ceny jednostkowe.

5. Ochrona środowiska.

Zaprojektowana budowa miejsc postojowych i chodników miejscowości Brzeźnio ul. Kombatanckiej i ul. Kościelnej uwzględnia interesy osób trzecich , realizacja tego zadania nie spowoduje utrudnienia w użytkowaniu działek sąsiednich.

W czasie wykonywania robót Wykonawca zapewni dojazd do wszystkich działek (posesji).

W/w inwestycja nie zalicza się do inwestycji mogących pogorszyć stan środowiska.

6. Kolizje i roboty towarzyszące.

Przy wykonywaniu robót drogowych w obrębie istniejących urządzeń obcych, wodociąg, linie energetyczne, linie telekomunikacyjne - należy zachować szczególną ostrożność.

Roboty z poszczególnych branż wykonywać przy udziale pod nadzorem przedstawicieli - właścicieli tych urządzeń.

Istniejąca napowietrzna linia energetyczna

Zakład Energetyczny Łódź Teren S.A, Rejon Wieluniu

Istniejące kable telefoniczne

Telekomunikacja Polska Obszar w Łodzi

Istniejąca sieć wodociągowa

Zakład Komunalny w Brzeźniu

W związku z planowanymi w/w pracami należy zgłosić rozpoczęcie powyższych robót z 14 dniowym wyprzedzeniem przedstawicielom w/w firm.

inż. Stanisław WAWRZYŃCZAK
Uprawnienia nr 808/88/80 i WZDP 34/74
do projektowania, kierowania i nadzoru nad
robót w zakresie dróg, mostów i przepustów

Sieradz dnia 12.06.2011 rok

OŚWIADCZENIE

Oświadczam, że projekt budowlany „Budowa chodników i placu postojowego „
w Brzeźniu ul. Kombatanka ul. Kościelna i ul. Św. Idziego na działkach o nr
ewidencyjnych 647;521; 681 dla Gminy Brzeźnio ul. Wspólna 44
został wykonany zgodnie z obowiązującymi przepisami techniczno – budowlanymi i
zasadami wiedzy technicznej .

inż. Stanisław WAWRZYŃCAK
Uprawnienia nr 808/BB/90 WZDP 34/74
do projektowania, kierowania i nadzorowania
robót w zakresie dróg, mostów i przepustów

**ŁÓDZKA OKRĘGOWA
IZBA INŻYNIERÓW BUDOWNICTWA**

*utworzona 23 marca 2002 roku
jako jednostka organizacyjna Polskiej Izby Inżynierów Budownictwa*

Łódź, 20 stycznia 2011 r.

ZAŚWIADCZENIE nr 3775

Pan Stanisław WAWRZYŃCZAK

zamieszkały: 98-200 Sieradz

ul. Podmiejska 16

jest członkiem Łódzkiej Okręgowej Izby Inżynierów Budownictwa
wpisanym pod numerem ewidencyjnym **ŁOD/BD/3775/03**
i posiada wymagane ubezpieczenie od odpowiedzialności cywilnej za szkody,
które mogą wynikać w związku z wykonywaniem samodzielnych funkcji
technicznych w budownictwie.

Niniejsze zaświadczenie jest ważne
od dnia 1 lutego 2011 r. do 31 stycznia 2012 r.

PRZEWODNICZĄCY
Rady Łódzkiej Okręgowej
Izby Inżynierów Budownictwa
Grzegorz Cieśliński
mgr inż. Grzegorz Cieśliński

**ZA ZGODNOŚĆ
Z ORYGINAŁEM**

91-425 Łódź, ul. Północna 39
e-mail: lod@piib.org.pl
www.lod.piib.org.pl

inż. Stanisław WAWRZYŃCZAK
Uprawnienia nr 3863/2011 WZBP 34/74
do projektowania, kierowania i nadzorowania
robót w zakresie dróg, mostów i przepustów

tel: (042) 632 97 39, faks: (042) 630 56 39
NIP: 725-18-49-050
Regon: 473043690

URZĄD WOJEWÓDZKI

w Sieradzu

Wydział Urbanistyki,
Architektury i Nadzoru Budowlanego

Sieradz dnia 3.07. 1990 r.

Nr 808/88/90

A. IV-007/57/90

DECYZJA O STWIERDZENIU PRZYGOTOWANIA ZAWODOWEGO
do pełnienia samodzielnych funkcji technicznych w budownictwie

Na podstawie § 2 ust. 1 pkt 1 i § 13 ust. 1 pkt 3 lit. b

rozporządzenia Ministra Gospodarki Terenowej i Ochrony Środowiska z dnia 20 lutego 1975 r.
w sprawie samodzielnych funkcji technicznych w budownictwie (Dz.U. Nr 8, poz. 16) stwierdza się, że

Obywatel (ka) Ci Stanisław Wawrzyńczak

(Imię i nazwisko)

inżynier budownictwa

(Tytuł zawodowy - zawodowy)

urodzony (a) dnia 30 kwietnia 1946 r. w Kamieniu pow. Kalisz

posiada przygotowanie zawodowe upoważniające do wykonywania samodzielnej funkcji

projektanta,

(rodzaj funkcji)

w specjalności konstrukcyjno - inżynierskiej

(rodzaj specjalności technicznej budowlanej)

w zakresie dróg i lotniskowych dróg startowych oraz manipu-
lacyjnych.

(specjalność zawodowa)

ZA ZGODNOŚĆ
Z ORYGINAŁEM

inż. Stanisław WAWRZYŃCZAK
Uprawnienia nr 808/88/90; WZDP 34/74
do projektowania, kierowania i nadzorowania
robót w zakresie dróg, mostów i przepustów

Lp.	Nr spec. techn.	Podstawa	Opis i wyliczenia	j.m.	Poszcz	Razem	
1			ROBOTY PRZYGOTOWAWCZE I ROZBIÓRKOWE				
1	D- d.1	01.01.01	KNR 2-01 0119-03	Roboty pomiarowe przy liniowych robotach ziemnych - trasa drogi w terenie równinnym 99/1000 <18mb Kombatanka, 36 Kościelna, 45mb Św. Idziego>	km km	0.099	
					RAZEM	0.099	
2	D- d.1	01.02.04	KNR 2-31 0813-03	Rozebranie krawężników betonowych 15x30 cm na podsypce cementowo-piaskowej 99.000	m m	99.000	
					RAZEM	99.000	
3	D- d.1	01.02.04	KNR 2-31 0807-01	Rozebranie nawierzchni z kostki brukowej. 18*1.8+4*2+4*2.2 <kombatanka>	m ² m ²	49.200	
					RAZEM	49.200	
4	D- d.1	01.02.04	KNR 2-31 0815-07	Rozebranie chodników z płyt betonowych 50x50x7 cm na podsypce cementowo-piaskowej 36*1.0 <Św. Idziego> 45*1.5 <Św. Idziego>	m ² m ² m ²	36.000 67.500	
					RAZEM	103.500	
5	D- d.1	01.02.04	KNR 2-25 0307-03 analogia	Ogrodzenia metalowe 0,7x2 na fundamencie betonowym - rozebranie 15.00 <kombatanka> 30.00 <Kościelna> 40.00 <Św. Idziego>	m ² m ² m ²	15.000 30.000 40.000	
					RAZEM	85.000	
6	D- d.1	01.02.01	KNR 2-01 0101-03	Karczowanie drzew z cięciem drewna piłą mechaniczną (śr. 115-130 cm) 5.00	szt. szt.	5.000	
					RAZEM	5.000	
7	d.1	1406-05	KNR 2-31 1406-05	Regulacja pionowa studzienek dla studzienek telefonicznych 1.000	szt. szt.	1.000	
					RAZEM	1.000	
8	D- d.1	01.03.05	KNR 2-31 1406-04	Regulacja pionowa studzienek dla zaworów wodociagowych. 1.000	szt. szt.	1.000	
					RAZEM	1.000	
9	D- d.1	01.02.04	KNR 2-31 0803-03 0803-04	Mechaniczne rozebranie nawierzchni z mieszanek mineralno-bitumicznych o grubości 4 cm 31*2+8*9	m ² m ²	134.000	
					RAZEM	134.000	
10	d.1	analiza indywidualna		Przesunięcie obelisku kamiennego na fundamencie betonowym o wymiarach 1,3x2,3 na odległość ok.2m. 1.00	szt. szt.	1.000	
					RAZEM	1.000	
2			NAWIERZCHNIE				
11	D- d.2	04.01.01	KNR 2-31 0101-01 0101-02	Mechaniczne wykonanie koryta głębokości 25 cm 5.5*8.0 <Kombatanka> 40*5.2 <Kościelna>	m ² m ² m ²	44.000 208.000	
					RAZEM	252.000	
12	D- d.2	04.01.01	KNR 2-31 0103-04	Profilowanie i zagęszczenie podłoża pod warstwy konstrukcyjne nawierzchni w gruncie kat. I-IV 252.000	m ² m ²	252.000	
					RAZEM	252.000	
13	D- d.2	08.01.01b	KNR 2-31 0402-04	Ława pod krawężniki betonowa z oporem 135.5*0.085	m ³ m ³	11.518	
					RAZEM	11.518	

Lp.	Nr spec. techn.	Podstawa	Opis i wyliczenia	j.m.	Poszcz	Razem
14	D- d.2 08.01.01b	KNR 2-31 0403-03	Krawężniki betonowe wystające o wymiarach 15x30 cm na podsypce cementowo-piaskowej 1+4+6+9+6+5 <Kombatancka> 8+1.5+6+36 <Kościelna> 12+41 <Św. Idziego>	m m m m	31.000 51.500 53.000	
					RAZEM	135.500
15	D- d.2 04.04.04	KNR 2-31 0114-05	Podbudowa z mieszanki tłuczni kamiennego 0/63mm - warstwa o grubości po zagęszczeniu 15 cm 5,0*8,6+40*5,0	m ² m ²	243.000	
					RAZEM	243.000
16	D- d.2 05.03.23a	KNR 2-31 0511-03	Nawierzchnie z kostki brukowej betonowej grubość 8 cm na podsypce cementowo-piaskowej gr. 3cm. poz.15	m ² m ²	243.000	
					RAZEM	243.000
17	D- d.2 04.01.01	KNR 2-31 0101-01	Mechaniczne wykonanie koryta pod chodnik i opaskę gł. do 20cm (38+12)*1,6+6*6+34*0,5+3*5,5	m ² m ²	149.500	
					RAZEM	149.500
18	D- d.2 04.01.01	KNR 2-31 0103-04	Profilowanie i zagęszczenie podłoża pod warstwy konstrukcyjne nawierzchni w gruncie kat. I-IV 149.500	m ² m ²	149.500	
					RAZEM	149.500
19	D- d.2 08.03.01	KNR 2-31 0407-05	Obrzeża betonowe o wymiarach 30x8 cm na podsypce cementowo-piaskowej gr. 5cm z wypełnieniem spoin zaprawą cementową 36+35+5,5+5,5+14+4	m m	100.000	
					RAZEM	100.000
20	D- d.2 04.04.04	KNR 2-31 0114-05	Podbudowa z mieszanki tłuczni kamiennego 0,31,5 - warstwa o grubości po zagęszczeniu 10 cm 149.500	m ² m ²	149.500	
					RAZEM	149.500
21	D- d.2 05.03.23a	KNR 2-31 0511-02	Nawierzchnie z kostki brukowej betonowej grubość 6 cm na podsypce cementowo-piaskowej 149.500	m ² m ²	149.500	
					RAZEM	149.500
3			ROBOTY WYKONCZENIOWE			
22	D- d.3 09.01.01	KNR 2-01 0505-01	Plantowanie powierzchni gruntu . 6*36	m ² m ²	216.000	
					RAZEM	216.000
23	D- d.3 09.01.01	KNR 2-01 0510-03	Obsianie terenu mieszanka traw. 216.00	m ² m ²	216.000	
					RAZEM	216.000
24	D- d.3 09.01.01	KNR 2-21 0413-06	Obsadzenie kwietników roślinami kwietnikowymi 2,5*11	m ² m ²	27.500	
					RAZEM	27.500
25	d.3	analiza indywidualna	Ustawienie ławek parkowych. 3.00	m m	3.000	
					RAZEM	3.000
26	d.3	analiza indywidualna	Ustawienie stojaków na rowery. 3.00	m m	3.000	
					RAZEM	3.000
27	D- d.3 07.01.01	KNR 2-31 0706-06	Malowanie linii na przejściach dla pieszych, lini stopo i powierzchni wyłączonych farbą chlorokauczkową 5*0,5 <linia stop> 10*2 <przejścia> 30*0,38+5,6 <pow. wyłączone>	m ² m ² m ² m ²	2.500 20.000 17.000	

Lp.	Nr spec. techn.	Podstawa	Opis i wyliczenia	j.m.	Poszcz	Razem
					RAZEM	39.500
28 d.3	D- 07.02.01	KNR 2-31 0702-01	Słupki do znaków drogowych z rur stalowych o śr. 50 mm 10.00	szt. szt.	10.000	
					RAZEM	10.000
29 d.3	D- 07.02.01	KNR 2-31 0703-01	Przymocowanie tablic znaków drogowych B20, A7, D1, D6, D3, A20, B2. 1+1+1+3+2+1+1	szt. szt.	10.000	
					RAZEM	10.000

inż. Stanisław WAWRZYŃCZAK
Uprawnienia nr 808/88/90 i WZDP 34/74
do projektowania, kierowania i nadzorowania
robót w zakresie dróg, mostów i przepustów

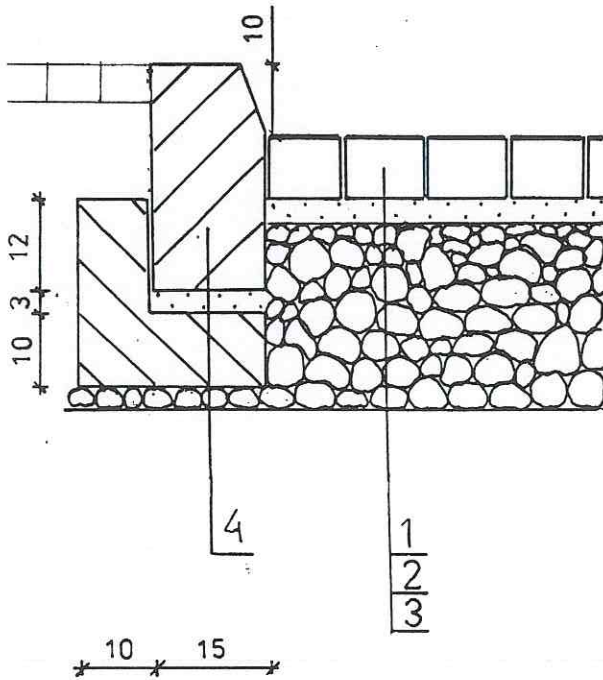
WYKAZ WSPÓŁRZĘDNYCH

Nr	X	Y
1	5706899.69	6543187.92
2	5706894.60	6543186.10
3	5706891.06	6543189.64
4	5706894.95	6543193.92
5	5706884.00	6543228.32
6	5706885.58	6543228.30
7	5706888.10	6543226.80
8	5706912.95	6543193.40
9	5706911.65	6543192.25
10	5706907.75	6543190.91
11	5706903.59	6543194.74
12	5706895.49	6543191.85
13	5706896.56	6543193.81
14	5706903.09	6543196.16
15	5706907.60	6543197.85
16	5706908.40	6543196.75
17	5706909.32	6543197.43
18	5706906.82	6543200.80
19	5706905.90	6543200.05
20	5706906.69	6543199.04
21	5706887.11	6543227.05

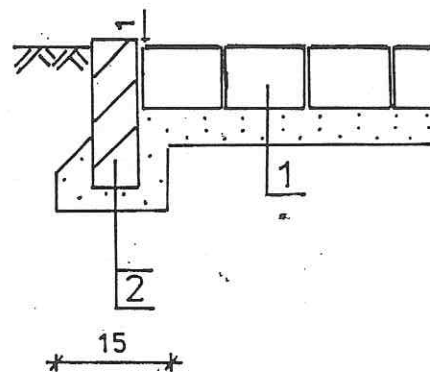
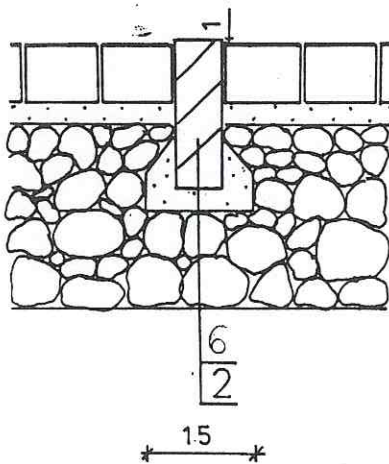
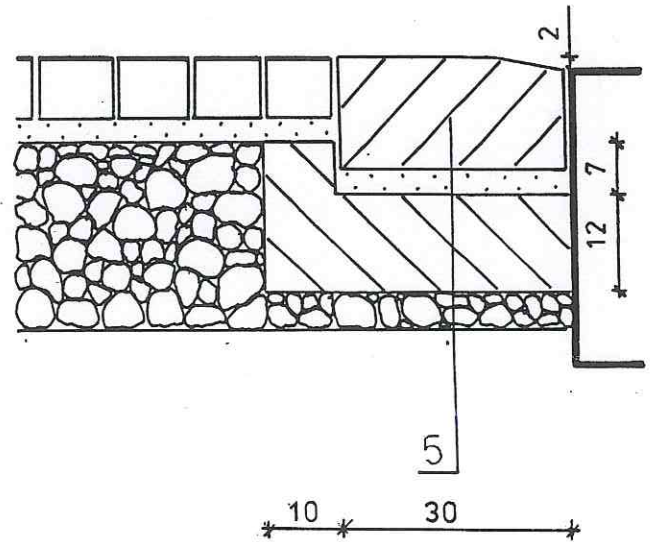
7
GEODETA UPRAWNIONY
Dariusz Zawis
ul. Wyspiańskiego nr 24
98-200 SIERADZ
Nr upr. 8913

PRZEKROJE KONSTRUKCYJNE MIEJSCA POSTOJOWE

szczegół „a”



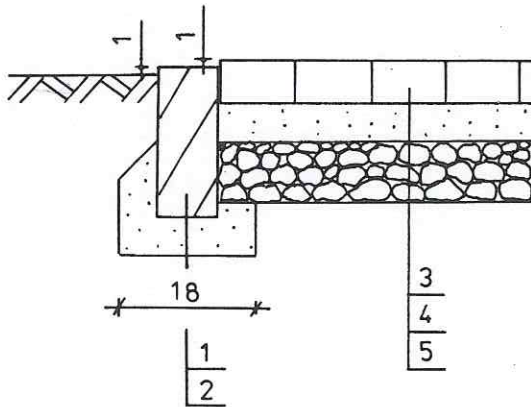
szczegół „b”



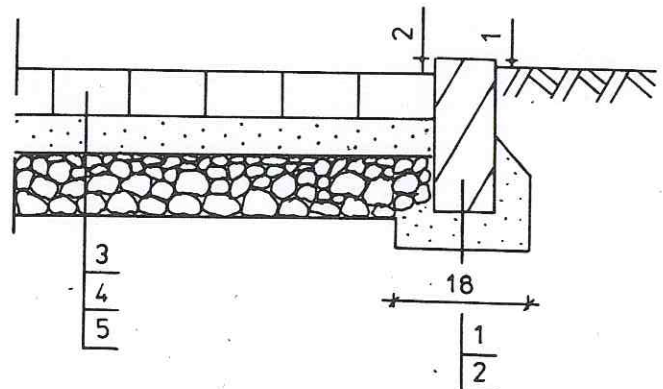
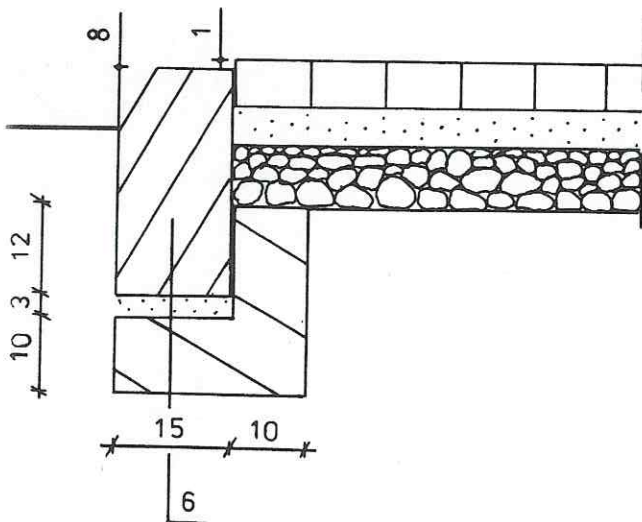
1. Kostka betonowa typu „polbruk” grubości 8cm koloru szarego i grafitowego
2. Podsypka cementowo –piaskowa 1:4 grubości 3cm
3. Podbudowa z tłuczni frakcji 0/63 mm stabilizowanego mechanicznie grubości 15cm
4. Krawężnik betonowy wibroprasowany o wymiarach 15x30x100 na ławie betonowej z oporem z betonu B-15
5. Krawężnik betonowy wibroprasowany o wymiarach 15x30x100 na ławie betonowej z oporem z betonu B-15
6. Obrzeże betonowe o wymiarach 6x20x100 na podsypce cementowo-piaskowej grubości 5 cm

PRZEKROJE KONSTRUKCYJNE CHODNIKA I OPASKI

szczegół „c”



szczegół „c”

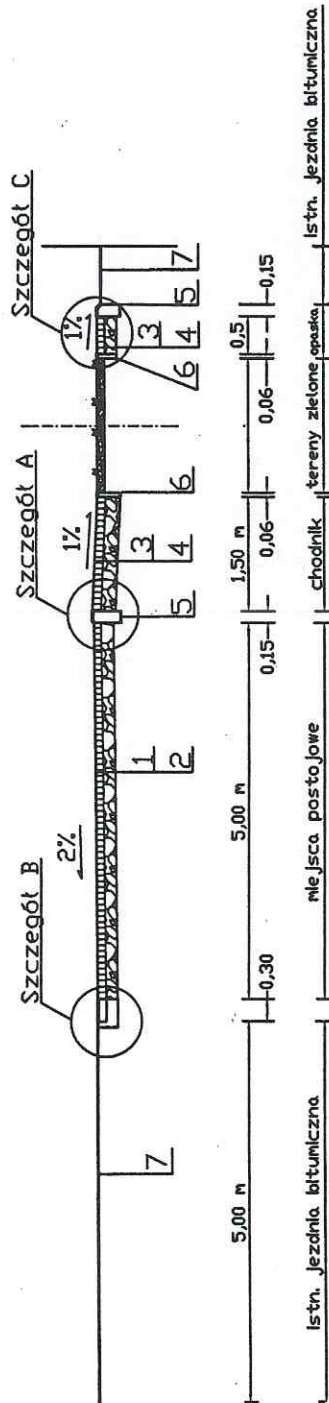


1. Obrzeże betonowe o wymiarach 6x20x100
2. Podsypka cementowo –piaskowa 1:4 grubości 5cm
3. Kostka betonowa typu „polbruk” grubości 6cm koloru szarego
4. Podsypka cementowo –piaskowa 1:4 grubości 3cm
5. Podbudowa z tłucznia frakcji 0/31 mm stabilizowanego mechanicznie grubości 10cm
6. Krawężnik betonowy wibroprasowany o wymiarach 15x30x100 na ławie betonowej z oporem z betonu B-15

inż. Stanisław WAWRZYŃCZAK
Uprawnienia nr 808/88/90 i WZDP 34/74
do projektowania, kierowania i nadzorowania
robót w zakresie dróg, mostów i przepustów

Przekrój podłużny placu postojowego i chodnika.

Skala 1:100

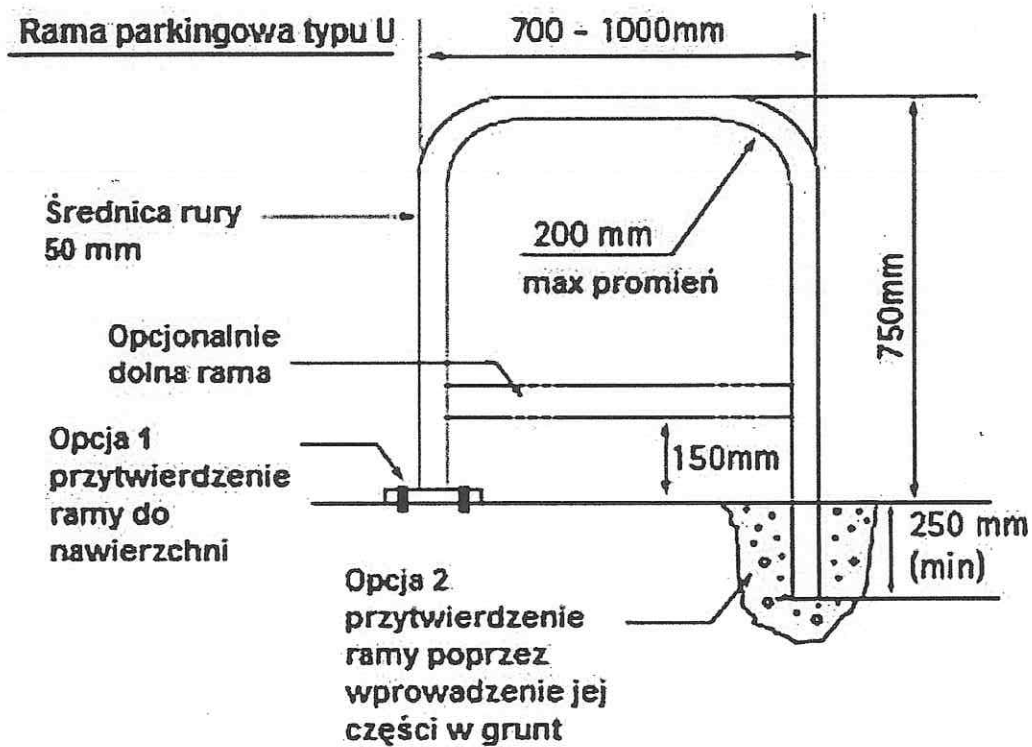


1. Nawierzchnia z kostki betonowej typu "polbruk" grubości 8,0 cm koloru szarego i grafitowego na podsypce cementowo - płaskowej grubości 3,0 cm.
2. Podbudowa z tłuczni kamyennego stabilizowanego mechanicznie o frakcji 0/63 cm grubości 15 cm.
3. Nawierzchnia z kostki betonowej typu "polbruk" grubości 6,0 cm na podsypce cementowo - płaskowej grubości 3,0 cm.
4. Podbudowa z tłuczni kamyennego stabilizowanego mechanicznie frakcji 0/31,5 cm grubości 10 cm.
5. Krawężnik betonowy 15x30x100 cm, na podsypce cementowo - płaskowej 14 grubości 5 cm, i tawa betonowa z oporem z betonu B-15.
6. Obrzeże betonowe 6x30x100 cm, na podsypce cementowo - płaskowej grubości 5 cm.
7. Istniejąca nawierzchnia bitumiczna.

STAROSTWO POWIATOWE
w SIERADZU
Plac Wojewódzki 3
98-200 SIERADZ

inż. Stanisław WAWRZYŃCZAK
Uprawnienia nr 808/98/90 i WZDP 34/74
do projektowania, kierowania i nadzoru
nadzoru w zakresie dróg, mostów i przepustów

Schemat stojaka rowerowego w kształcie odwróconej litery „U”



inż. Stanisław WAWRZYŃCZAK
Uprawnienia nr 808/88/90f WZDP 34/74
do projektowania, kierowania i nadzorowania
robót w zakresie dróg, mostów i przepustów

INFORMACJA DOTYCZĄCA BEZPIECZEŃSTWA I OCHRONY ZDROWIA

OBIEKT : Budowa chodników i placu parkingowego
ul. Kombatantka Kościelna ,ul. Św. Idziego
dz. nr 647;521;687

LOKALIZACJA: Miejscowość Brzeźnio

AUTOR PROJEKTU :

inż. Stanisław WAWRZYŃCZAK
Uprawnienia nr 808/88/90 i WZDP 34/74
do projektowania, kierowania i nadzorowania
w zakresie dróg, mostów i przepustów

I. PODSTAWA OPRACOWANIA

- zlecenie inwestora
- projekt budowlany
- rozporządzenie Ministra Infrastruktury z dnia 23.06.2003 roku w sprawie dotyczącej bezpieczeństwa i ochrony zdrowia (Dz. U. 120 z 10 lipca 2003 r poz. 120)
- Prawo budowlane – Ustawa z dnia 07 lipca 1994 r (Dz. U. Nr 207 poz.2016 z późniejszymi zmianami)

II. ZAKRES OPRACOWANIA :

Budowa chodników i placu parkingowego

Budowa chodników i placu postojowego dla jednośladow przy ul. Komatanckiej droga gminna , budowa chodników i placu postojowego dla samochodów osobowych i pojazdów jednośladowych przy ul. Kościelnej droga gminna , wymiana krawężnika i wykonanie opaski wzdłuż krawężnika przy ul. Św. Idziego droga powiatowa .

III. ZAKRES ROBÓT I KOLEJNOŚĆ REALIZACJI :

- roboty przygotowawcze i rozbiórkowe
- wykonanie podbudowy z tłucznia kamiennego
- budowa chodników i placów postojowych z kostki betonowej typu polbruk
- roboty wykończeniowe
- plantowanie terenów zielonych i obsianie trawą

IV. WYKAZ ISTNIEJĄCYCH OBIEKTÓW BUDOWLANTCH

W obrębie pasa drogowego remontowanej drogi występują następujące obiekty budowlane:

brak

V. ELEMENTY ZAGOSPODAROWANIA DZIAŁKI LUB TERENU , KTÓRE MOGĄ STWARZAĆ ZAGROŻENIE BEZPIECZEŃSTWA I ZDROWIA LUDZI :

W pasie remontowej drogi występują następujące elementy:

brak

VI. ZAGROŻENIA WYSTĘPUJĄCE PRZY REALIZACJI ROBÓT :

W trakcie realizacji robót możliwe jest wystąpienie zagrożenia :

- przy wykonywaniu podbudowy z tłuczni kamiennego – praca sprzętu (ładowarki , rozkładarki , walca, samochody samowyładowcze)
- budowa chodnika i placu postojowego - praca sprzętu (zagęszczarki)
- przy plantowaniu terenów zielonych - praca zagęszczarki

VII. PROWADZENIE INSTRUKTARZU PRACOWNIKÓW PRZED PRZYSTAPIENIEM DO REALIZACJI ROBÓT SZCZEGÓLNIE NIEBEZPIECZNYCH

Pracownicy muszą posiadać przeszkolenie w zakresie BHP , przed przystąpieniem do pracy . Pracownicy zatrudnieni przy pracy zapoznani z kolejnością wykonania poszczególnych czynności .

Roboty należy prowadzić zgodnie z planem bezpieczeństwa zdrowia sporządzonym przez kierownika budowy.

VIII. ŚRODKI TECHNICZNE I ORGANIZACYJNE ZAPOBIEGAJĄCE NIEBEZPIECZEŃSTWOM WYNIKAJACYM Z WYKONANIA ROBÓT BUDOWLANYCH

Teren należy oznakować zgodnie z projektem organizacji ruchu na czas budowy

Drogi dojazdowe i ciągi piesze powinny być utrzymane we właściwym stanie technicznym nie stwarzającym zagrożenia dla użytkowników.

Miejsca postojowe dla sprzętu powinny być wyznaczone poprzez odpowiednie oznakowanie i wydzielenie .

Strefy niebezpieczne w których istnieje zagrożenie należy oznakować i ewentualnie wygrodzić barierami lub taśmą ostrzegawczą.

Maszyny ,urządzenia i sprzęt .które podlegają dozorowi technicznemu a są eksploatowane na budowie powinny posiadać dokumenty uprawniające do ich eksploatacji a osoby je obsługujące muszą mieć odpowiednie uprawnienia.

Prace montażowe – nie dotyczy

Pomieszczenia higieniczno sanitarne powinny być zapewnione dla wszystkich pracowników i dostosowane do liczby zatrudnionych ,stosowanej technologii i rodzajów pracy oraz warunków w jakich są wykonywana.

inż. Stanisław WAWRZYŃCZAK
Uprawnienia nr 808/88/90 i WZDP 34/74
do projektowania, kierowania i nadzorowania
robót w zakresie dróg, mostów i przepustów