



MIASTOPROJEKT CZĘSTOCHOWA

Spółka z o.o.

42 – 201 CZĘSTOCHOWA, UL. SZYMANOWSKIEGO
tel./fax. (034) 324 – 57 – 58, e-mail: miastoprojekt@apl.pl

Faza opracowania:

PROJEKT BUDOWLANY

Nazwa i adres obiektu:

SIEĆ WODOCIĄGOWA WRAZ Z PRZYŁĄCZAMI
GMINA BRZEŹNIO - BRZEŹNIO - PUSTELNIK
DZ. NR EWID.: 19, 116, 514, 516 – OBRĘB BRZEŹNIO

Temat opracowania:

ROZBUDOWA SIECI WODOCIĄGOWEJ WRAZ Z PRZYŁĄCZAMI ZAD. 12 – BRZEŹNIO - PUSTELNIK

Inwestor:

Gmina Brzeźnio
ul. Wspólna 44
98-275 BRZEŹNIO

Nr umowy:

373/PW/2010

Autor projektu:

mgr inż. Paweł RAJCA
upr. nr SLK/0283/PWOS/04

Sprawdził:

mgr inż. Maciej BŁASIAK
upr. nr SLK/1454/PWOS/06

Data opracowania:

luty, 2011 r.

OŚWIADCZENIE

Na podstawie art. 20 ust. 4 ustawy z dnia 7 lipca 1994r. Prawo budowlane (tekst jednolity Dz. U z 2003r. nr 207 poz. 2016 z późniejszymi zmianami) oświadczam, że projekt budowlany:

ROZBUDOWA SIECI WODOCIĄGOWEJ WRAZ Z PRZYŁĄCZAMI ZAD. 12 – BRZEŹNIO - PUSTELNIK

został sporządzony zgodnie z obowiązującymi przepisami oraz zasadami wiedzy technicznej.

PROJEKTANT:

mgr inż. Paweł RAJCA
nr upr. SLK/0283/PWOS/04

SPRAWDZAJĄCY:

mgr inż. Maciej BŁASIAK
nr upr. SLK/1454/PWOS/06

SPIS TREŚCI

I. OPIS TECHNICZNY

1. Podstawa opracowania.....	3
2. Przeznaczenie i program użytkowania obiektu.....	3
3. Warunki geologiczne	3
4. Istniejące uzbrojenie ulicy.....	3
5. Przeszkody na trasie projektowanego wodociągu	4
5.1. Przekroczenie rowu i drenaż	4
6. Opis rozwiązań technologicznych	5
6.1. Trasa	5
6.2. Zastosowane rury	5
6.3. Armatura	5
6.4. Przyłącze wody	6
7. Roboty ziemne	6
8. Przepisy BHP	7
9. Zalecenia ogólne	7
10. Odbiór wodociągu	7
11. Odtworzenie istniejącej nawierzchni dróg	8
12. Informacja dotycząca planu BIOZ	8
13. Uwagi	8

II. SPIS ZAŁĄCZNIKÓW

Warunki techniczne wydane przez Urząd Gminy Brzeźnio.....	zał. 1
Decyzja o ustaleniu lokalizacji inwestycji celu publicznego wydana przez Urząd Gminy Brzeźnio	zał. 2
Pismo potwierdzające brak konieczności sporządzenia decyzji o środowiskowych uwarunkowaniach zgody na realizację inwestycji.....	zał. 3
Warunki Wojewódzkiego Zarządu Melioracji i Urządzeń Wodnych w Łodzi Terenowy Inspektorat w Sieradzu.....	zał. 4
Decyzja Powiatowego Zarządu Dróg w Sieradzu - warunki.....	zał. 5
Uzgodnienia w PZUDP w Sieradzu.....	zał. 6
Uzgodnienie Wojewódzkiego Zarządu Melioracji i Urządzeń Wodnych w Łodzi Terenowy Inspektorat w Sieradzu.....	zał. 7

Decyzja Powiatowego Zarządu Dróg w Sieradzu - uzgodnienie.....	zał. 8
Uprawnienia i przynależność do izby projektanta.....	zał. 9
Uprawnienia i przynależność do izby sprawdzającego	zał. 10
Wykaz współrzędnych geodezyjnych.....	zał. 11
Karta katalogowa - zasuwa kołnierzowa	zał. 12
Karta katalogowa - hydrant	zał. 13
Karta katalogowa - zawór napowietrzająco - odpowietrzający	zał. 14

III. SPIS RYSUNKÓW

Projekt zagospodarowania terenu.....	rys. nr 1
Profil podłużny sieci wodociągowej.....	rys. nr 2
Profil podłużny przyłącza sieci wodociągowej	rys. nr 3
Bloki oporowe	rys. nr 4
Schemat odtworzenia istniejącego drenażu.....	rys. nr 5
Studzienka wodomierzowa.....	rys. nr 6

I. OPIS TECHNICZNY

do projektu budowlanego – „ Rozbudowa sieci wodociągowej wraz z przyłączami w Gminie Brzeźnio”

ZAD. 12 – BRZEŹNIO - PUSTELNIK

1. Podstawa opracowania

Projekt niniejszy opracowano na podstawie:

- umowy z inwestorem,
- warunków technicznych,
- aktualnej mapy sytuacyjno-wysokościowej w skali 1: 500,
- inwentaryzacji stanu istniejącego w terenie,
- uzgodnień branżowych,
- uzgodnień z inwestorem,
- obowiązujących przepisów i norm.

2. Przeznaczenie i program użytkowania obiektu

Zadaniem nowo projektowanej sieci wodociągowej jest dostarczenie wody pitnej i do celów p.poż. dla posesji zlokalizowanych przy ulicach, w których jest ona prowadzona w miejscowości Brzeźnio - Pustelnik – gm. Brzeźnio.

Zakres opracowania obejmuje projekt:

- sieci wodociągowej o dł. 272,2m
- przyłącza sieci wodociągowej.

3. Warunki geologiczne

Wykonawca winien przewidzieć konieczności odwodnienia wykopu (igłofiltry układ jedno- lub dwurzędowy) i częściową wymianę gruntu na terenie inwestycji.

4. Istniejące uzbrojenie ulicy

Projektowany wodociąg będzie biegł w sąsiedztwie kabli telefonicznych i energetycznych. Przed przystąpieniem do robót ziemnych należy wykonać wykopy kontrolne w celu zlokalizowania istniejącego uzbrojenia.

5. Przeszkody na trasie projektowanego wodociągu

Przeszkodami na trasie projektowanego wodociągu są elementy istniejącego uzbrojenia terenu. Wykonawca zobowiązany jest we wszystkich miejscach skrzyżowania istniejącego uzbrojenia z projektowaną siecią do wykonania przekopów kontrolnych, potwierdzających stan przyjęty w projekcie, na podstawie mapy sytuacyjno - wysokościowej.

W przypadku napotkania uzbrojenia nie naniesionego na planach i profilach należy powiadomić autora projektu i inspektora nadzoru celem ustalenia sposobu zabezpieczenia i usunięcia kolizji. Wszystkie przeszkody na trasie należy zabezpieczyć przed ich uszkodzeniem. Na skrzyżowaniach projektowanej sieci z kablami telefonicznymi należy zamontować na nich dwudzielne rury ochronne AROT A-110 PS o dł. 3,0m zgodnie z wymogami TP SA region Sieradz.

5.1. Przekroczenie rowu i drenaż

Wszystkie roboty związane z przekroczeniem urządzeń melioracyjnych na terenie inwestycji prowadzić pod stałym nadzorem przedstawiciela Gminnej Spółki Wodnej w Brzeźniu zgodnie z warunkami technicznymi i poniższymi rozwiązaniami projektowymi.

Przejście rurociągu pod dnem rowu melioracyjnego R-Ł-1 na kilometrażu hm 11+00 oznaczone na rys. 1 i 2 jak 12A-12B należy wykonać w rurze ochronnej TS (PE 100+XS50) SDR 11 o średnicy $\varnothing 250/22,7$ mm (dł. 11,0m) na głębokości nie mniejszej niż 1,5m poniżej dna istniejącego rowu metodą bezwykopową - przewiert sterowany.

Ponadto na terenie objętym projektem występują podziemne urządzenia melioracyjne w postaci rurociągów drenarskich oznaczone na załączonych rysunkach skośnymi liniami koloru brązowego. Głębokość ich posadowienia kształtuje się w przedziale od 0,8-1,0m pod poziomem terenu. W przypadku ich przerwania w trakcie budowy należy dokonać naprawy uszkodzeń w zależności od zastanej sytuacji poprzez:

- wymianę uszkodzonej rury drenarskiej z PVC na nową o średnicy zgodnej z istniejącą,
- wymianę uszkodzonych sączków ceramicznych na nowe o średnicy zgodnej z istniejącą,
- odtworzenie istniejącej obsypki drenarskiej . Dla posadowienia rur należy wykonać podsypkę z pospółki piaskowej (o średnicy ziaren 1-2,5mm) zagęszczanej warstwami (wskaźnik zagęszczenia 95%) o grubości 20cm. Powierzchnia zagęszczanej pospółki powinna mieć dno wyprofilowane zgodnie z istniejącym spadkiem i stanowić podłoże nośne dla rury drenarskiej (sączków). Po zakończeniu posadowienia można przystąpić do zasypania. Zasyпка ułożonego drenażu składa się z dwóch warstw: obsypki, czyli warstwy ochronnej rury drenarskiej (sączków) o wysokości 40cm ponad rzędną dna

posadowienia rury (saczków), nad którą należy rozwinąć warstwę geowłókniny oraz zasypki, czyli warstwy do powierzchni terenu. Obsypkę należy wykonać ze żwiru (o średnicy ziaren 5-12,5mm) zagęszczonego warstwami (wskaźnik zagęszczenia 90%). Zасыпkę stanowić będzie grunt rodzimy.

6. Opis rozwiązań technologicznych

6.1. Trasa

Projektowany wodociąg wpiąć do istniejącego wodociągu $\varnothing 110$ w ul. Sieradzkiej. Włączenie do istniejącej sieci nastąpi przez zamontowanie trójnika i zasuw.

Trasę wodociągu, przyłącza i lokalizację jej elementów wytyczyć w oparciu o rys. nr 1 oraz wykaz współrzędnych geodezyjnych (patrz zał.).

6.2. Zastosowane rury

Wodociąg zaprojektowano z rur z PVC SDR 26 PN10 o średnicy $\varnothing 110/4,2\text{mm}$ (dł. 242,0m) łączonych na uszczelkę oraz z rur TS (PE 100+XS50) SDR 11 o średnicy $\varnothing 125/11,4\text{mm}$ (dł. 32,2m).

Jako rurę ochronną zastosować rury TS (PE 100+XS50) SDR 11 o średnicy $\varnothing 250/22,7\text{mm}$ (dł. 21,2m).

Przy budowie stosować się do obowiązujących przepisów oraz instrukcji montażowej układania w gruncie rurociągów wydanej przez producenta rur.

6.3. Armatura

Na włączeniu i projektowanym wodociągu zaprojektowano zasuwy kołnierzone, żeliwne $\varnothing 100$ (patrz zał.), których wrzeciona należy wyprowadzić na powierzchnię terenu i umieścić w ulicznych skrzynkach żeliwnych.

Zasuwy kołnierzone wykonane z żeliwa sferoidalnego PN16, z miękką uszczelniającym klinem o swobodnym przelocie. Korpus wewnątrz i zewnątrz epoksydowany. Zasuwa wyposażona we wrzeciono ze stali nierdzewnej i uszczelki z EPDM.

Ponadto na trasie wodociągu zaprojektowano automatyczne zawory napowietrzająco – odpowietrzające (patrz zał.) oraz podziemne hydranty p.poż. (patrz zał.) gwarantujące prawidłową wydajność i nadciśnienie do celów p. poż..

Zawór napowietrzająco – odpowietrzający wykonany ze stali nierdzewnej, montowany w gruncie o maks. wydajności odpowietrzania 2,8 m³/min.

Hydrant podziemny wykonany z żeliwa sferoidalnego PN16, powierzchnia uszczelniająca grzybka wykonana w kształcie talerza gwarantująca absolutną szczelność. Gniazdo zbudowane z odpornego na korozję mosiężnego pierścienia.

W węzłach zastosować kształtki kołnierzone, żeliwne, skręcane za pomocą śrub ze stali nierdzewnej.

6.4. Przyłącze wody

Przyłącze wody zaprojektowano z rur z PE100 SDR 11 o średnicy $\varnothing 63/5,8\text{mm}$ (dł. 226,0m) łączonych przez zgrzewanie elektrooporowe oraz z rury stalowej ocynkowanej $\varnothing 50\text{mm}$ (dł. 2,1m) do studzienki wodomierzowej z kręgów żelbetowych $\varnothing 1,0\text{m}$, w której zlokalizowano zestaw wodomierzowy z zaworem antyskażeniowym typu EA.

Włączenie do wodociągu ulicznego przez nawiertkę z zasuwą. Wrzeczono zasuwy wyprowadzić na powierzchnię terenu i umieścić w ulicznej skrzynce żeliwnej.

Wszystkie szczegóły wykonania przyłącza (włączenia, trasę, rzuty i profil przyłącza, odległości itd.) przedstawiono na rys.3.

7. Roboty ziemne

Przed przystąpieniem do robót należy powiadomić Zarządcę terenu, na którym te będą prowadzone.

W miejscu przejścia projektowanym wodociągiem przez drogę powiatową i istniejący rów wykonać przewiertki sterowane.

Roboty ziemne w większości wykonywane będą sprzętem mechanicznym. Szerokość wykopów ok. 0,9m. Zakłada się umocnienie wykopu szalunkiem typu ciężkiego.

W miejscach zbliżenia do istniejącego uzbrojenia przekopy kontrolne należy wykonać ręcznie. Przy wykonywaniu wykopów nie wolno dopuścić do przekroczenia projektowanej głębokości wykopu. Roboty wykopowe prowadzić tak, aby zabezpieczyć wykop przed napływem wód opadowych.

Dla posadowienia rurociągów należy wykonać podsypkę z piasku o grubości nie mniejszej jak 20 cm i zagęszczeniu 95%. Materiał podsypki powinien spełniać następujące wymagania: nie powinien zawierać cząstek o wymiarach większych niż 20 mm, nie może być zmrożony, nie może zawierać żadnych ostrych kamieni i innych przedmiotów, które mogłyby spowodować uszkodzenie rury.

Powierzchnia zagęszczonego piasku w obrębie kąta 90° powinna mieć dno wyprofilowane zgodnie z projektowanym spadkiem i stanowić podłoże nośne dla rury.

Zasyпка ułożonego przewodu składa się z dwóch warstw:

- warstwy ochronnej rury o wysokości 30 cm ponad wierzch,
- warstwy do powierzchni terenu.

Zasypkę prowadzić trzema etapami:

etap I - wykonanie warstwy ochronnej - obsypka rury - wykonać z piasku sypkiego bez grud i kamieni. Obsypkę należy zagęszczać z zachowaniem szczególnej ostrożności z uwagi na kruchość materiału, z którego wykonane są rury;

etap II - wykonanie obsypki w miejscach połączeń po próbie szczelności rur na złączach;

etap III - zasyпка wykopu gruntem rodzimym lub dowiezionym z zewnątrz z jednoczesnym zagęszczeniem oraz rozbiórką zabezpieczenia ściany. Zasypkę wykopu powyżej obsypki wykonuje się warstwami z gruntu rodzimego, z wyjątkiem gruntów spoistych z jednoczesnym zagęszczeniem. Wskaźnik zagęszczenia $J_s=1,00$ do głębokości 1,2 m i powyżej głębokości 1,2m $J_s=0,98$.

8. Przepisy BHP

Roboty wykonywane będą w czynnych ulicach oraz w strefie przebywania ludzi, w związku z tym należy zachować szczególną ostrożność. Rejon prowadzenia robót winien być zabezpieczony barierkami ochronnymi i taśmą ostrzegawczą, a od zmierzchu do świtu i przy złej widoczności powinien zostać odpowiednio oświetlony. Ogół robót wykonawczych mających na celu realizację projektu powinien być prowadzony w zgodzie z obowiązującymi przepisami BHP.

9. Zalecenia ogólne

Montaż rur wykonać zgodnie z zaleceniami producenta i obowiązującymi normami.

Roboty ziemne wykonać z zachowaniem warunków BHP i obowiązujących norm.

Przed zasypaniem wykopów należy dokonać inwentaryzacji sieci przez służbę geodezyjną.

10. Odbiór wodociągu

Próby szczelności należy przeprowadzić zgodnie z normą PN-B-10725:1997 po całkowitym zakończeniu montażu i wzrokowym sprawdzeniu połączeń.

Próbę hydrauliczną należy przeprowadzić na ciśnieniu 1,0 MPa. Przy pozytywnym wyniku próby przewód powinien być dokładnie przepłukany i zdezynfekowany. Płukanie wstępne przeprowadzić czystą wodą z szybkością przepływu nie mniejszą niż 2,0 m/s. Płukanie

przewodu powinno trwać do momentu aż woda będzie czysta. Ilość przepuszczonej przez rurociąg wody nie może być mniejsza od 10 – krotności płukanego odcinka. Po płukaniu wstępnym winna być przeprowadzona dezynfekcja. Dawkę chloru przyjmuje się nie mniejszą niż 25g/m³ wody dezynfekowanej. Wtórne płukanie prowadzić aż do zaniku jawnego zapachu chloru, a po jego zakończeniu pobrać próbki wody do badania. Całość prac związanych z płukaniem, dezynfekcją i analizą wody zlecić do Eksploatatora sieci wodociągowej lub do uprawnionych jednostek terenowych Stacji Sanitarnej - Epidemiologicznych.

11. Odtworzenie istniejącej nawierzchni dróg

W związku z realizacją budowy wodociągu po zakończeniu robót zniszczoną nawierzchnię dróg pól, działek prywatnych należy przywrócić do stanu sprzed budowy, zgodnie z zaleceniami ich Zarządcy/Właściciela.

12. Informacja dotycząca planu BIOZ

Informacja BIOZ została zamieszczona na końcu projektu budowlanego.

13. Uwagi

- poinformować zainteresowane przedsiębiorstwa i instytucje o rozpoczęciu robót budowlanych;
- teren budowy oznakować i zabezpieczyć;
- roboty w pasie drogowym powinny być prowadzone zgodnie z wytycznymi zarządcy drogi;
- sporządzić protokoły ze zgrzewania połączeń na rurociągu z PE;
- do skręcania połączeń kołnierzowych stosować śruby ze stali nierdzewnej;
- wodociąg zabezpieczony rurą ochronną winien być w niej montowany na płozach polietylenowych (osiowo z rurą ochronną);
- wodociąg zabezpieczyć taśmą lokalizacyjną z wkładką metalową koloru niebieskiego;
- aby zabezpieczyć nawierzchnię należy uzyskać w miejscu prowadzonych robót budowlanych współczynnik zagęszczenia min 0,98.

ZADANIE 12 – BRZEŹNIO - PUSTELNIK

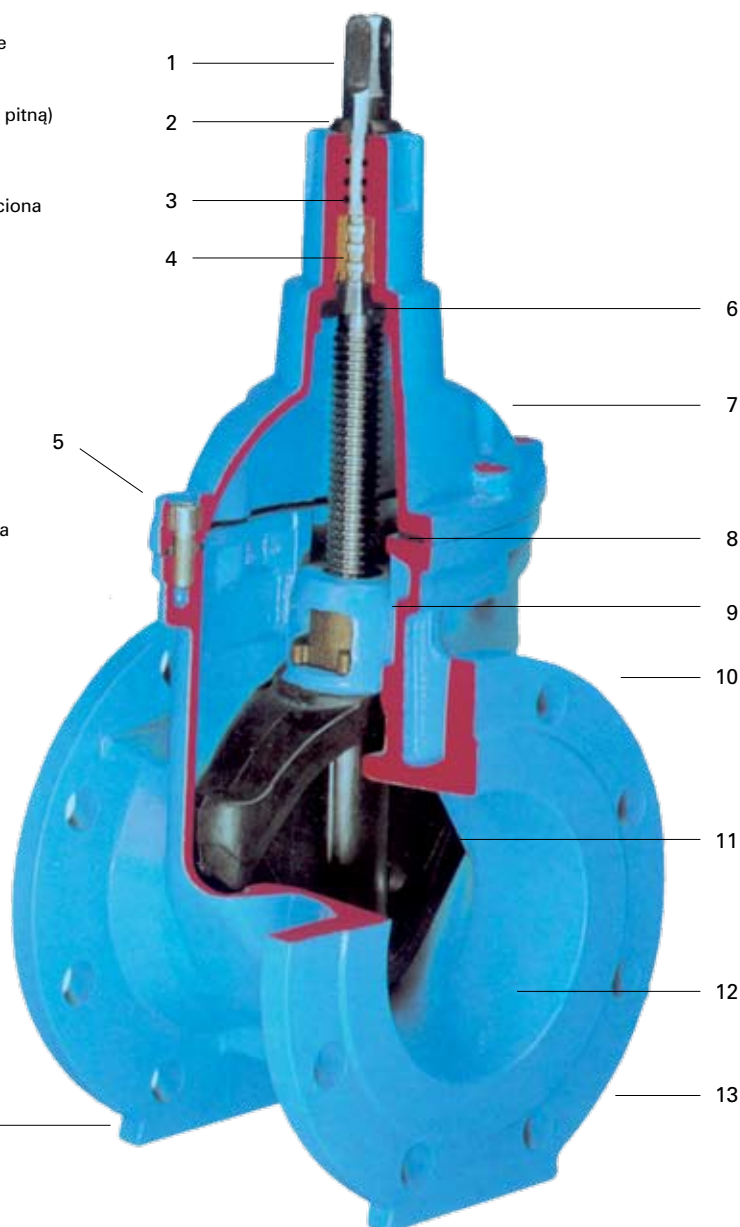
WYKAZ WSPÓŁRZĘDNYCH GEODEZYJNYCH – SIEĆ WODOCIĄGOWA		
PUNKT CHARAKTER.	WSPÓŁRZĘDNA X	WSPÓŁRZĘDNA Y
1	5708743.1	6544476.83
2	5708759.12	6544462.86
2A	5708763.21	6544454.60
3	5708792.98	6544404.43
3A	5708799.31	6544397.34
3B	5708806.49	6544390.43
4	5708825.24	6544373.36
5	5708830.41	6544366.26
6	5708840.74	6544336.92
6A	5708859.82	6544282.55
6B	5708865.90	6544257.45
7	5708869.97	6544243.20
8	5708868.27	6544249.15
9	5709092.31	6544294.49

Nr kat.	Długość zabudowy	Medium	PN	Średnica nominalna/DN						
				50	65	80	100	125	150	200
4000	krótka EN 558-1 GR 14	woda pitna nieagresywne ścieki inne media na zapytanie	16	●	●	●	●	●	●	●
				●	●	●	●	●	●	●
4700	długa EN 558-1 GR 15			●	●	●	●	●	●	●

Miękkouszczelniająca zasuwa klinowa z gładkim i wolnym przelotem

Materiały i cechy konstrukcyjne:

- Wrzeciono** ze stali nierdzewnej 1.4021, z walcowanym gwintem, długie i solidne prowadzenie wrzeciona odporne nawet na największe obciążenia
 - Pierścień dławicowy** z elastomeru (dopuszczony do kontaktu z wodą pitną)
 - Uszczelki typu O-ring** z NBR, perfekcyjne uszczelnienie wrzeciona
 - Pierścień grzebieniowy** z Ms 58 - DIN 17660, solidne trzymanie wrzeciona przez pierścień grzebieniowy z ciągnionego mosiądzu
 - Śruby z łbem walcowym o gnieździe sześciokątym**, ze stali ST 8.8 DIN 912, wpuszczone i dzięki masie zalewowej oraz uszczelce płaskiej pokrywy całkowicie chronione przed korozją
 - Uszczelka zwrotna** z elastomeru (dopuszczona do kontaktu z wodą pitną)
 - Pokrywa** z żeliwa sferoidalnego EN-GJS-400 zgodnie z EN 1563 zewnątrz i wewnątrz epoksydowana zgodnie z DIN 30677-T2, z uwzględnieniem DIN 3476, jak i wszystkich zaleceń jakościowych i odbiorowych wynikających ze znaku jakości RAL 662 Stowarzyszenia Ochrony Antykorozyjnej (GSK)
 - Uszczelka płaska pokrywy** z elastomeru (dopuszczona do kontaktu z wodą pitną)
 - Prowadzenie klina**, opatentowane, sztywne, trójpunktowe prowadzenie zapobiega przechylaniu się klina, odciąża wrzeciono i wymaga niewielkiej siły zamykania
 - Korpus** z żeliwa sferoidalnego EN-GJS-400 zgodnie z EN 1563 z zewnątrz i wewnątrz epoksydowany zgodnie z DIN 30677-T2, z uwzględnieniem DIN 3476, jak i wszystkich zaleceń jakościowych i odbiorowych wynikających ze znaku jakości RAL 662 Stowarzyszenia Ochrony Antykorozyjnej (GSK)
 - Klin** z żeliwa sferoidalnego EN-GJS-400-18 zgodnie z EN 1563 z nawulkanizowaną powłoką elastomerową (dopuszczoną do kontaktu z wodą pitną), z opróżnieniem
- Nakrętka klina** z mosiądzu CuZn36Pb2As
- Przelot** prosty, bez gniazda
 - Kołnierze** zwymiarowane i owierczone zgodnie z EN 1092-2 - PN 10 standard EN 1092-2 - PN 16 DN 200 prosimy podać przy zamówieniu
 - Stopka**



Zasuwa kołnierzowa typu E

Zasuwa Hawle typu E ma prostą konstrukcję, złożoną z niewielu części. Możliwa jest wymiana klina i pokrywy między różnymi zasuwami typu E i Combi. System uszczelniania: Profile gumowe klina przy zamykaniu osadzają się w korpusie „bez tarcia”. Nie zachodzi ścieranie, przez co element uszczelniający nie zużywa się.

Wykonanie standardowe:
owiercenie zgodnie z EN 1092-2
- PN 10 standard
EN 1092-2 - PN 16 prosimy podać przy zamówieniu bez kółka ręcznego i obudowy

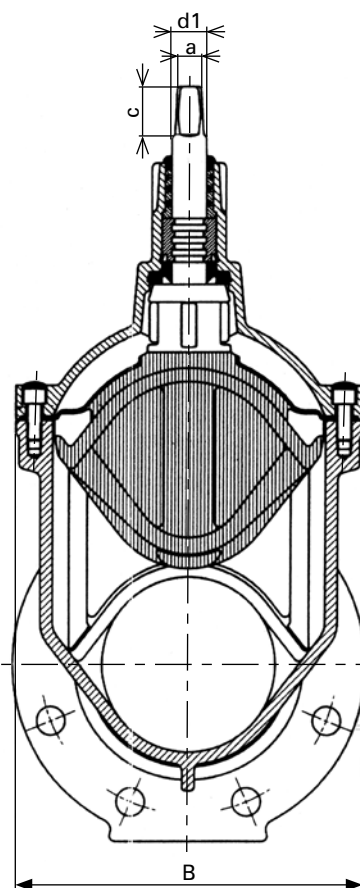
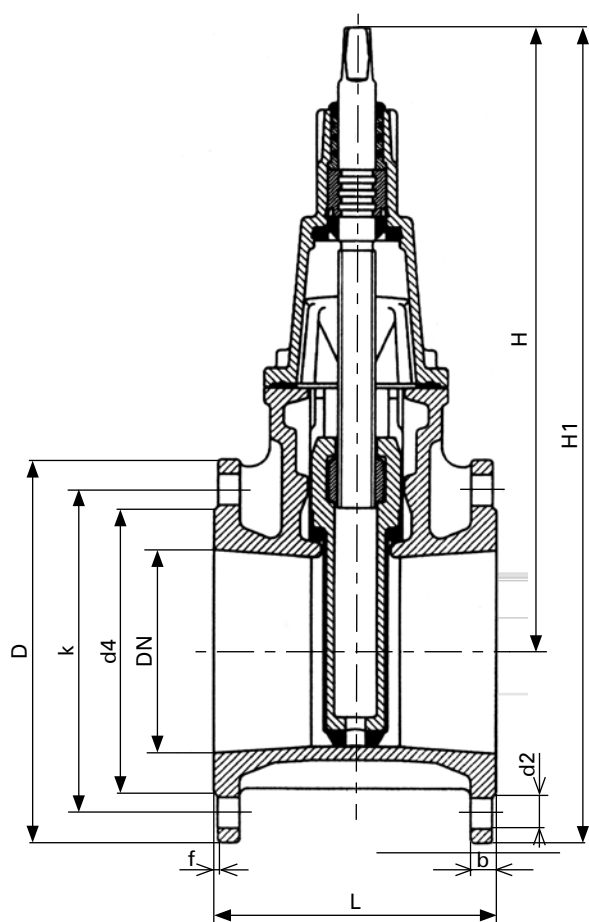
Wykonanie specjalne: na zapytanie!

Odpowiadające wyposażenie:

Kółko ręczne: nr 7800

Obudowy: sztywna nr 9000
teleskopowa nr 9500

Skrzynki uliczne: sztywna nr 1750
teleskopowa nr 2050



DN	PN	Kołnierz					Śruby			Wrzeciono			Zasuwa				Masa kg		
		D	b	k	d4	f	Ilość	Gwint	d2	a	c	d1	H	H1	L		B	krótka	długa
50	10	165	19	125	98	3	4	M 16	19	14,8	30	22	237	320	150	250	118	10,5	11,5
	16														16				
65	10	185	19	145	118	3	4	M 16	19	16,3	31	22	255	347	170	270	144	13,5	14,5
	16														16				
80	10	200	19	160	133	3	8	M 16	19	17,3	35	25	288	388	180	280	160	16,5	18,0
	16														16				
100	10	220	19	180	153	3	8	M 16	19	19,3	38	25	334	444	190	300	188	21,0	24,0
	16														16				
125	10	250	19	210	183	3	8	M 16	19	19,3	38	26	403	528	200	325	240	28,5	32,5
	16														16				
150	10	285	19	240	209	3	8	M 20	23	19,3	38	26	465	608	210	350	280	37,0	41,0
	16														16				
200	10	340	20	295	264	3	8	M 20	23	24,3	48	32	551	721	230	400	348	61,0	75,0
	16														12				

W odniesieniu do ilustracji, danych technicznych, wymiarów i podanych mas zastrzegamy sobie prawo wnoszenia zmian, wynikających z postępu technicznego.

1.2009

Ciśnienie robocze: maks. 16 bar
DIN 3221

Nr kat.	DN	Przykrycie kolumny	Masa	
5072	80	1,50 m	61,0	●
5073	80	1,25 m	55,0	●

Typ A

Hydrant podziemny firmy Hawle jest solidnie wykonany i składa się z dwóch głównych części:

- 1.) **kolumny** materiał GG 250
- 2.) **cokołu** materiał GG 250

Hydrant podziemny firmy HAWLE jest korzystnie rozwiązany pod względem przepływu wody i powoduje tylko minimalne straty ciśnienia.

W razie uszkodzenia każda część może być bezproblemowo z góry wymieniona. Wymaganą ochronę przed uderzeniem wodnym uzyskuje się dzięki podwójnie działającemu grzybkowi uszczelniającemu, który jednocześnie steruje odwodnieniem.

Uruchomienie odbywa się poprzez nierdzewne wrzeciono i ogniwo ocynkowaną rurą uruchamiającą.

Uszczelniający grzybek ma nawulkanizowany profil gumowy, który przy otwieraniu jest tak długo szczelny, jak długo nawulkanizowana z boku grzybka płaszczyzna uszczelniająca zamyka otwór odwodnieniowy.

Gniazdo składa się z odpornego na korozję mosiężnego pierścienia.

Powierzchnia uszczelniająca grzybka w kształcie talerza gwarantuje absolutną szczelność.

Zgodnie z ÖNORM i DIN 3221 można zespół zaworu wymienić z góry bez konieczności wykopywania hydrantu.

W razie uszkodzenia powierzchni uszczelniającej dla odwodnienia można użyć innej powierzchni uszczelniającej poprzez przekręcenie grzybka zaworu o 180°.

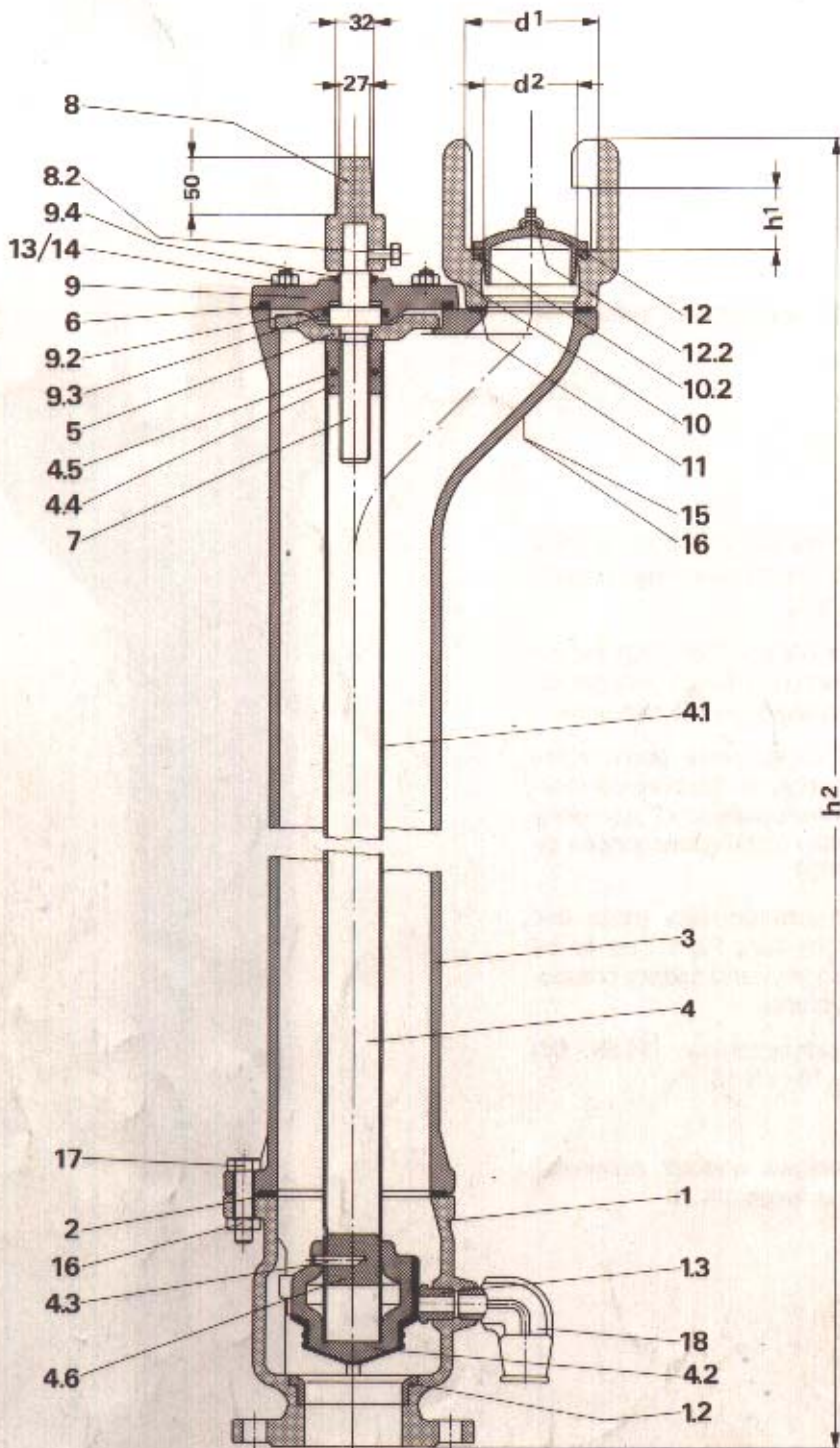
Przewód odwadniający może być przedłużony rurą PE 1", po to by uniknąć podmywania miejsca posadowienia hydrantu.

Kołnierz przyłączeniowy: DN 80 - DIN 2501, PN 10 - PN 16

Przyłączeniowa wielkość nominalna sprzęgła kłowego: DN 80



Hydrant podziemny



Część składowa	Materiał
1 Cokół	GG 250
1.2 Gniazdo grzybka zaworu	Ms 58
1.3 Tuleja odwadniająca	Ms 58
2 Uszczelka płaska	EPDM
3 Kolumna	GG 250
4 Zestaw uruchamiający	różny
4.1 Rura uruchamiająca	1.0037 ocynk.
4.2 Grzybek zaworu	GG 250
4.3 Zatyczka grzybka zaworu	1.4301
4.4 Nakrętka wrzeciono	Ms 58
4.5 Zatyczka nakrętki wrzeciono	1.4301
4.6 Korek	NR
5 Pierścień podporowy	GG 250
6 Uszczelka typu O-ring	EPDM
7 Wrzeciono	1.4021
8 Łeb klucza	CGG 400
8.2 Śruba z łbem sześciokątnym DIN 933	8.8
9 Kołnierz uszczelniający	GG 250
9.2 Podkładka ślizgowa	POM
9.3 O-ring	EPDM
9.4 Pierścień dławicowy	EPDM
10 Sprzęgło kłowe	CGG 400
10.2 Pierścień uszczelniający dla sprzęgła kłowego	Ms 58
11 Uszczelka płaska	EPDM
12 Pokrywa sprzęgła	tworzywo szt.
12.2 Łańcuch	1.4301
13 Śruba dwustronna M 12 x 35 DIN 939	A2
14 Nakrętka sześciokątna M 12 DIN 934	A2
15 Śruba dwustronna M 16 x 35 DIN 939	A2
16 Nakrętka sześciokątna M 16 DIN 934	A2
17 Śruba z łbem sześciokątnym M 16 x 45 DIN 933	A2
18 Kołnierz	POM

Wykonanie standardowe: epoksydowane
Odwodnienie: DN 1" PE

Odpowiadająca skrzynka uliczna: Nr 1950

DN	Korpus hydrantu					Kołnierz przyłączeniowy				
	h 1	h 2 RD 1250	h 2 RD 1500	d 1	d 2	DN	D	k	Śruby	Ilość
80	50	980	1230	110	75	80	200	160	M 16	8

Nr kat.	Ciśnienie robocze bar	DN	Głębokość zabudowy		L=dlugość całkowita*	Masa kg	
			nadziemnej (rys.1)	podziemnej (rys.2)			
9822	PN 1 – PN 16	50	0,75 m	1,00 m	755	23,0	●
			1,00 m	1,25 m	1055	27,0	●
			1,25 m	1,50 m	1305	30,0	●
			1,50 m		1555	33,0	●
		80	0,75 m	1,00 m	755	24,0	●
			1,00 m	1,25 m	1055	28,0	●
			1,25 m	1,50 m	1305	31,0	●
			1,50 m		1555	34,0	●
9823	PN 0,1 – PN 6	50	0,75 m	1,00 m	755	23,0	●
			1,00 m	1,25 m	1055	27,0	●
			1,25 m	1,50 m	1305	30,0	●
			1,50 m		1555	33,0	●
		80	0,75 m	1,00 m	755	24,0	●
			1,00 m	1,25 m	1055	28,0	●
			1,25 m	1,50 m	1305	31,0	●
			1,50 m		1555	34,0	●

* długość = możliwość skrócenia o 100 mm
min. długość = 650 mm
max. długość = 2500 mm

Zespół zgodny z EN 1074-4

Zespół napowietrzająco-odpowietrzający wkomponowany jest do ziemi, bez konieczności budowy drogowych komór do armatury na- i odpowietrzającej. Zawór na- i odpowietrzający chroniony jest przez kolumnę wykonaną ze stali nierdzewnej. Dzięki samoczynnemu odcięciu zawór można łatwo zdemontować i ponownie zamontować podczas prac konserwacyjnych, także pod ciśnieniem. Materiały konstrukcyjne zaworu – POM i brąz - gwarantują całkowitą odporność na korozję. Woda rozpryskowa odprowadzana jest króćcem odwadniającym (złączka rurowa ISO DN 1/2").

Przy zabudowie podziemnej należy stosować skrzynkę uliczną o otworze 300 mm (nr kat. 1790) lub większym.

W celu zapewnienia swobodnego odpływu wody deszczowej, należy osadzić obudowę w warstwie drenażowej do wysokości pokrywy (patrz str. E 2/2, rys. 2).

Zespół napowietrzająco-odpowietrzający można skrócić o **100 mm** w oznaczonych w tym celu na czerwono miejscach (patrz odwrotna strona: kolumna 5, rura uruchamiająca 3).

Max. wydajność odpowietrzania:

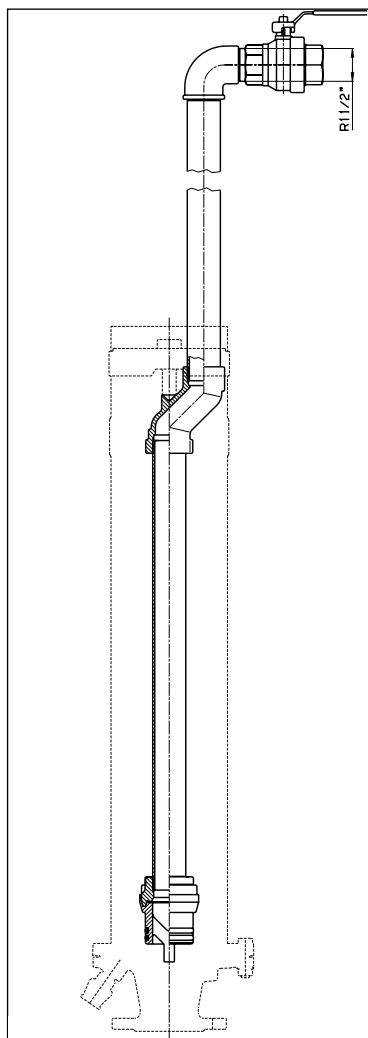
3,2 m³/min

Kołnierz przyłączeniowy: DN 50 lub DN 80

owiercony zgodnie z EN 1092-2

Zawór tylko odpowietrzający: na zapytanie

(wymagane minimalne ciśnienie 0,3 bar)



Zestaw płuczaco-odbiorczy

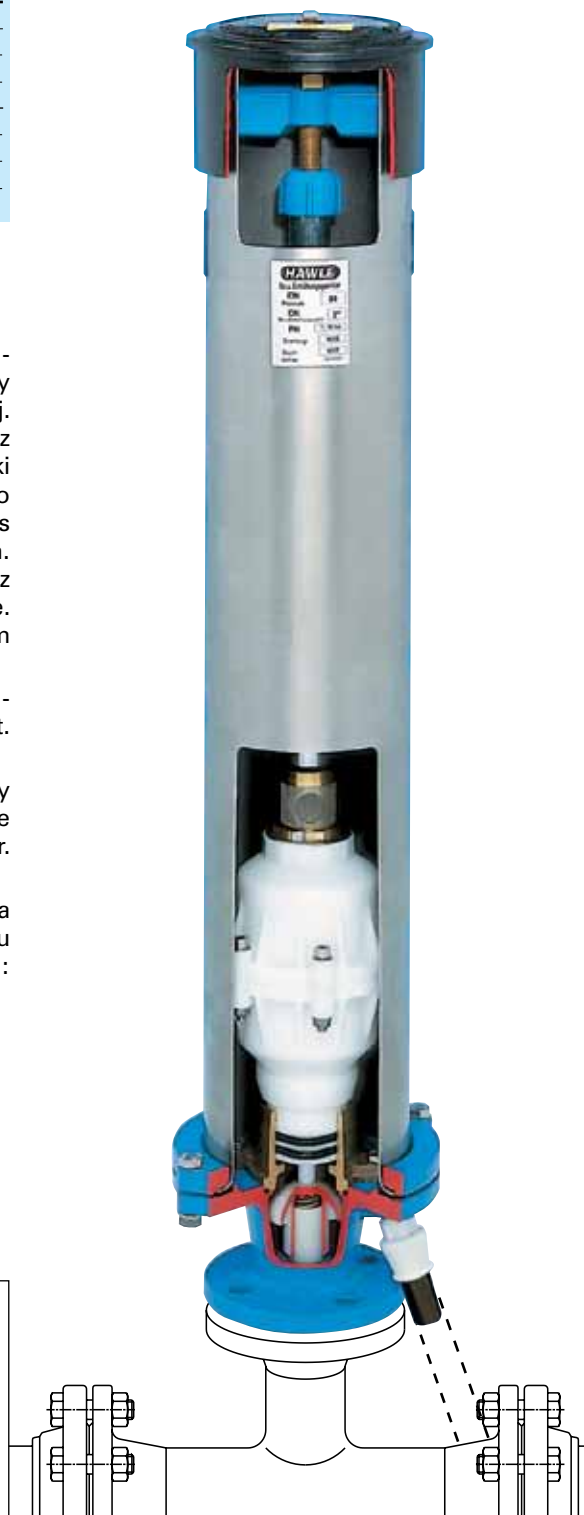
wraz z odcięciem

Dzięki zastosowaniu zestawu płuczaco-odbiorczego, zamontowanego w miejsce zaworu napowietrzająco-odpowietrzającego możliwe jest płukanie rurociągu lub pobieranie wody.

Nr kat.	L	Masa kg	
9824	755	4,70	●
	1055	5,80	●
	1305	6,75	●
	1555	7,60	●

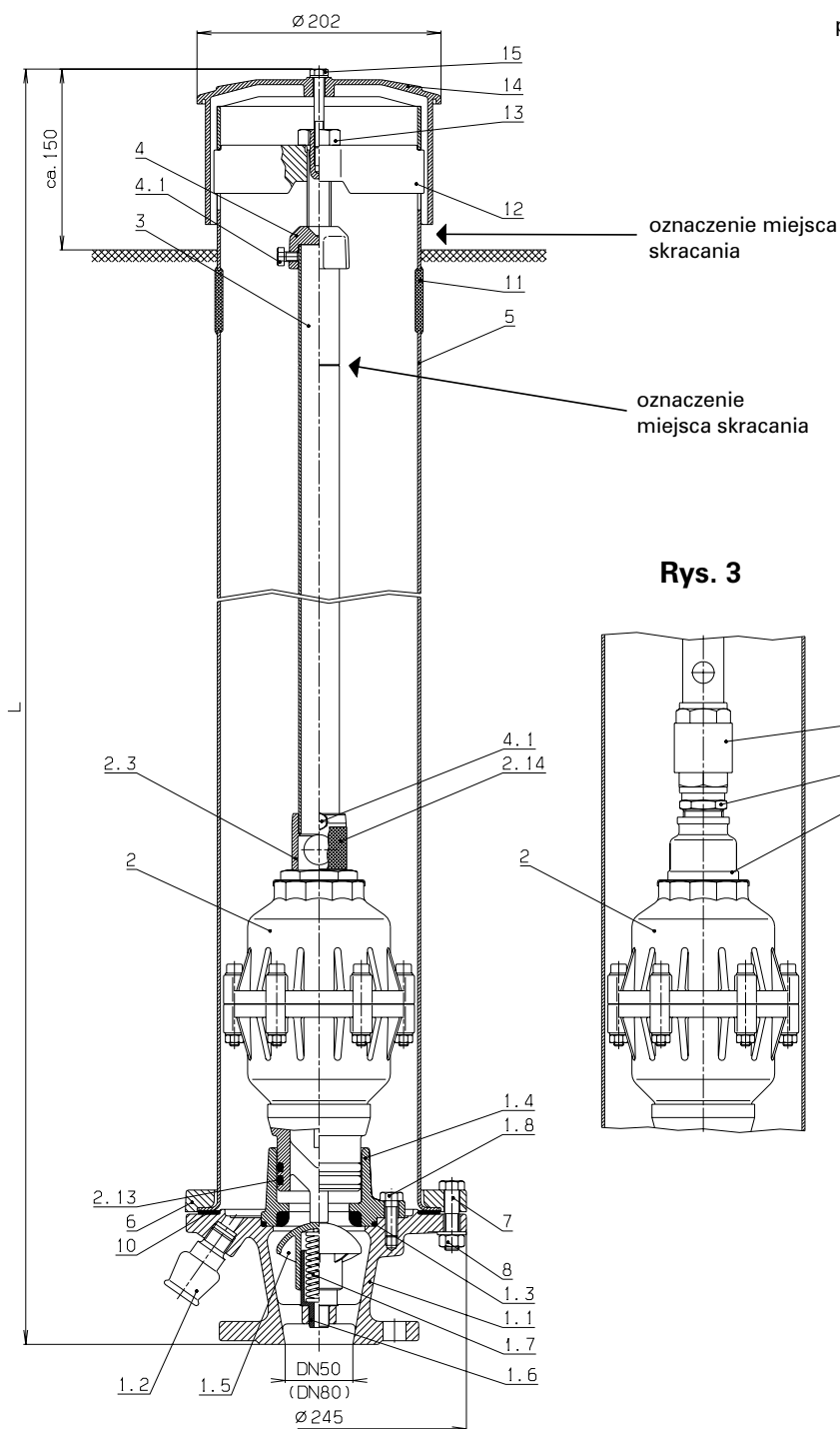
L = całkowita długość zespołu

Zawór tylko odpowietrzający z odcięciem napowietrzania na zapytanie
(patrz strona E 2/2 rys. 3)



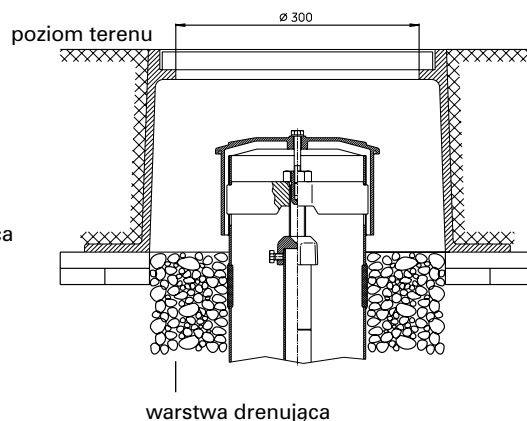
Zespół napowietrzająco-odpowietrzający

Rys. 1

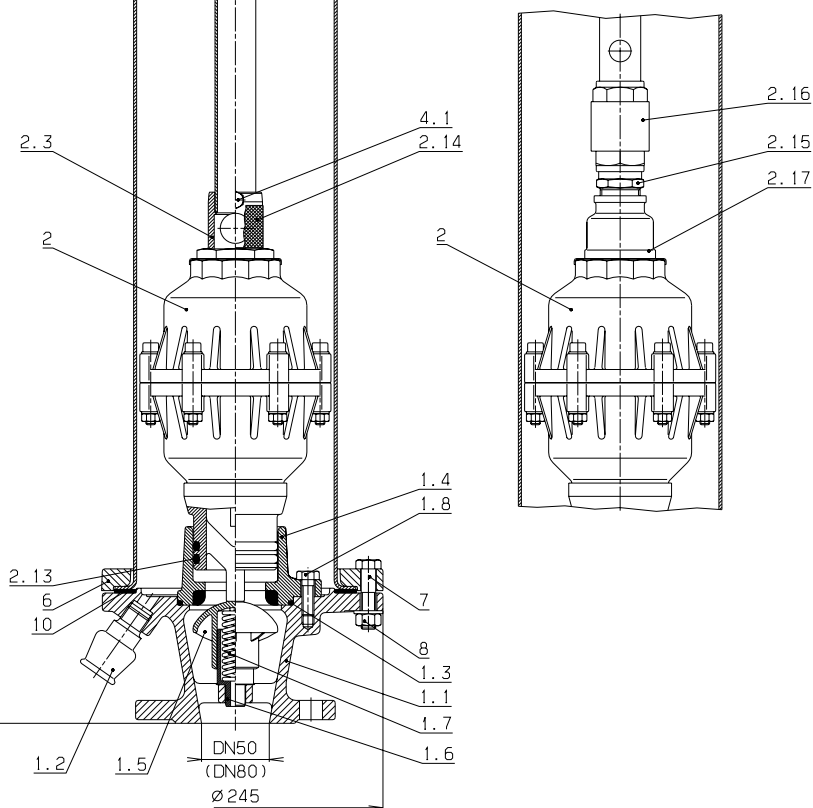


Rys. 2

Skrzynka uliczna nr 1790



Rys. 3



Części składowe:

Materiał:

1.1	Cokół	EN-GJS-400
1.2	Złączka	EN-GJS-400
1.3	Uszczelka typu O-ring	elastomer
1.4	Kołnierz uszczelniający	Rg7
1.5	Grzybek	POM
1.6	Prowadnica sprężyny	POM
1.7	Sprężyna	A 2
1.8	Śruba sześciokątna M10 DIN 934	A 2
2	Zawór na- i odpowietrzający	(patrz str. E 1/2)
2.3	Gniazdo	Ms/elastomer
2.13	Uszczelka typu O-ring	elastomer
2.14	Sito przed owadami	A 2
2.15	Dwuzłączka	Ms
2.16	Zawór zwrotny Europa	Ms
2.17	Kołnierz redukcyjny	Ms
3	Rura uruchamiająca	A 2
4	Pokrywa centrująca	EN-GJS-400
4.1	Śruba z łbem sześciokątnym DIN 933	A 2
5	Kolumna	A 4
6	Kołnierz mocujący	EN-GJS-400
7	Śruba sześciokątna M12 x 50 DIN 931	A 2
8	Nakrętka sześciokątna DIN 934	A 2
10	Uszczelka	elastomer
11	Zaślepka	elastomer
12	Prowadnica wrzeczona	EN-GJS-400
13	Śruba uruchamiająca	Ms 58
14	Pokrywa	PE-HD
15	Śruba sześciokątna DIN 933	A 2

Demontaż zaworu:

- wykręcić śrubę z łbem sześciokątnym (15)
- zdjąć pokrywę (14)
- poluzować śrubę (13) tak, aby można było wyjąć prowadnicę wrzeczona (12) z kolumny (5)
- jednocześnie grzybek zaworu (1.5) odcina dopływ wody
- wyjąć rurę uruchamiającą z zaworem

Montaż:

Powyższe czynności wykonać w odwrotnej kolejności

woj. łódzkie, powiat sieradzki
 gmina: Brzeźno
 obiekt: Brzeźno dz. 514, 516

**MAPA SYTUACYJNO-WYSOKOŚCIOWA
 Z GEODEZYJNĄ INWENTARYZACJĄ URZĄDZEŃ PODZIEMNYCH**

skala 1:500

Wykonano na podstawie mapy syl.-wys. w skali 1:1000
 sekcje: 6.157.26.03.4, 08.2
 Pomiar w terenie wykonał: Usługi Geodezyjno-Kartograficzne A. Starczewski
 Aktualizację mapy numerycznej w systemie EWMAPA wykonął:
 Powiatowy Ośrodek Dokumentacji Geodezyjno Kartograficznej w Sieradzu

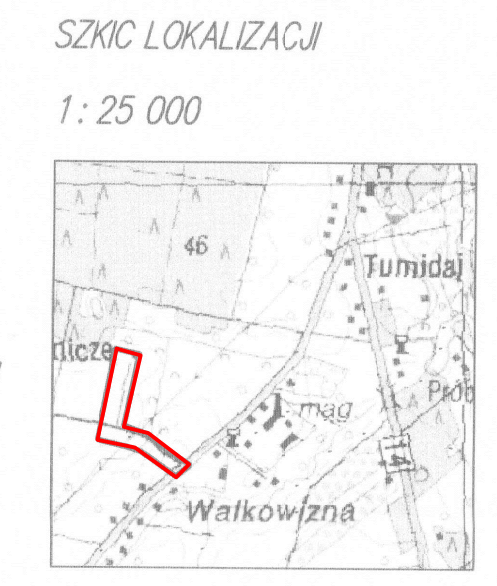
Układ współrzędnych: 2000
 Układ odniesienia: Kransztadt 1960

Mapa aktualna na dzień: 25.10.2010 r.

Kierownik roboty
 Antoni Starczewski

UWAGA:
 Nie wykazano objętości w terenie innych urządzeń,
 o których brak informacji wynika z zasobów historycznych
 lub niedostępnego przebiegu zapisano do inwentaryzacji
 (dotyczy Planu Geodezyjno-Kartograficznego - GPK, Nr 1928, poz. 83)

Imię i nazwisko projektanta - nr uwag	jednostka	data	podpis
4/34 62/04	STAROSTWO POWIATOWE w SIERADZU Zespół Urzędniczy Dokumentacji 98-200 Sieradz, ul. Włocławczyńska 1	2010.11.15	
4/34 49/07			



STAROSTA POWIATU SIERADZKIEGO
 Powiatowy Ośrodek Dokumentacji
 Geodezyjno-Kartograficznej

Wskazano terenem linii przelazów...
 charakteru eksploatacji i linii przelazów...
 i zwrócić uwagę na...
 Siła prądu...
 Podkreślono...
 Wskazano...
 Sieradz, 2010.12.02

mgr Jacek Jarmulski
 Starszy Inspektor

STAROSTA POWIATU SIERADZKIEGO
 Powiatowy Ośrodek Dokumentacji
 Geodezyjno-Kartograficznej

Recenzja...
 Wykonanie...
 Sieradz, 2010.12.02

Z up. STAROSTY
 mgr Jacek Jarmulski
 Starszy Inspektor

MIASTO PROJEKT CZĘSTOCHOWA
 SPÓŁKA Z O.O. 42-200 CZĘSTOCHOWA, UL. SZYMANOWSKIEGO 15

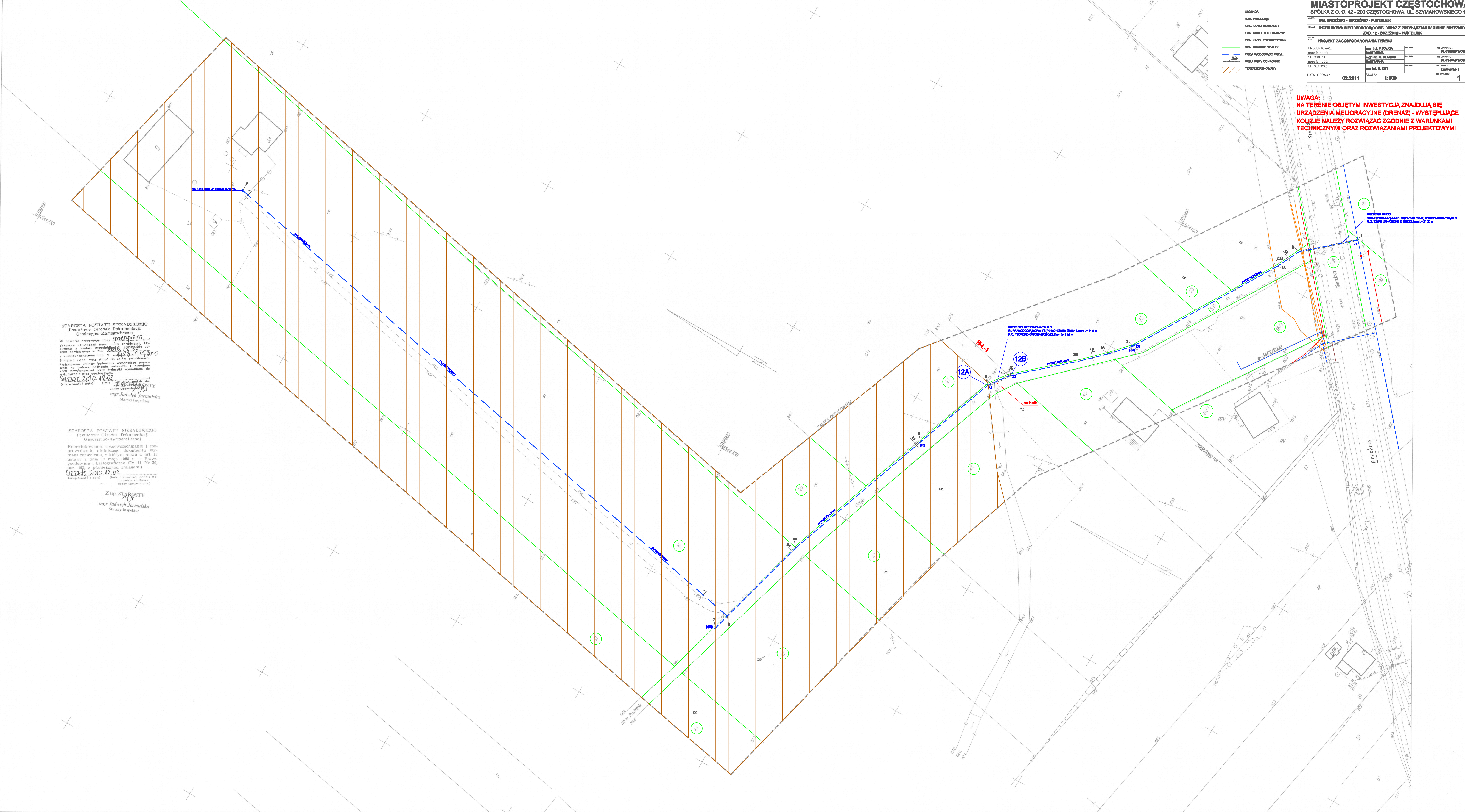
OPR. 044 BRZEŹNO - BRZEŹNO - PARTIELNE

ROZBUDOWA SIŁKI WODOCIĄGOWEJ WRAZ Z PRZYŁĄCZAMI W OBRĘBIE BRZEŹNO ZAD. 12 - BRZEŹNO - PARTIELNE

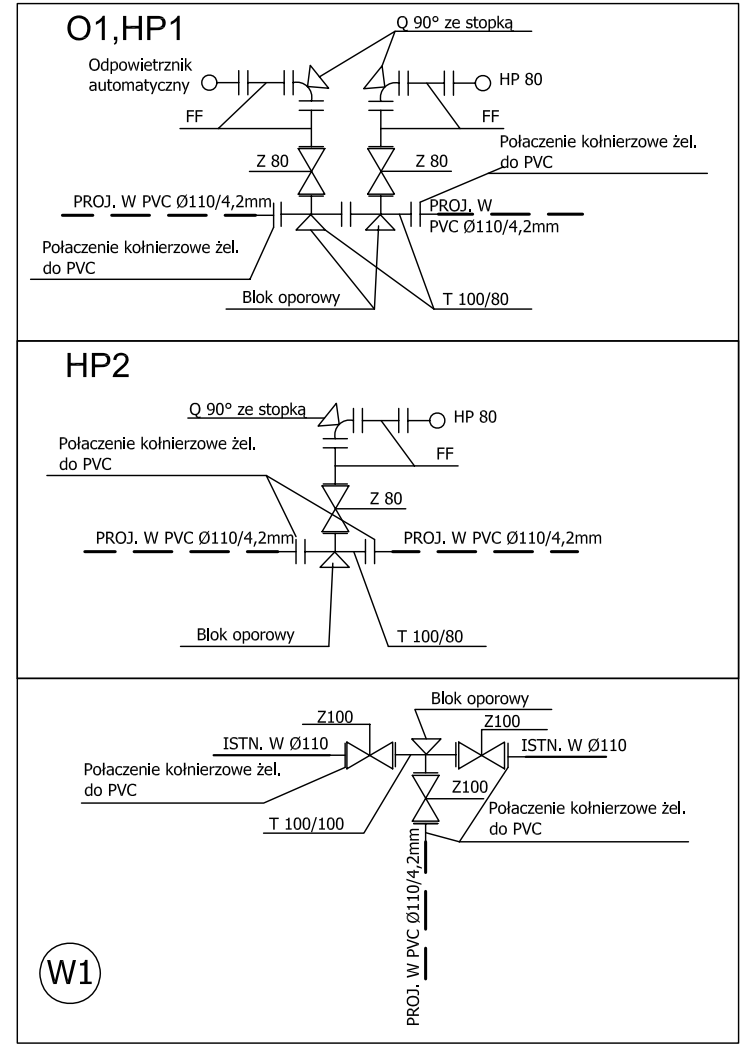
PROJEKT ZAGOSPODAROWANIA TERENU

PROJEKTOWAŁ:	mgr inż. P. RAJCA	DATA:	12.2011
SPROJEKTOVAŁ:	mgr inż. B. SZABAC	SKALA:	1:500
OPRACOWAŁ:	mgr inż. K. KOT	STRONA:	1

UWAGA:
 NA TERENIE OBJĘTYM INWESTYCIĄ ZNAJDUJĄ SIĘ
 URZĄDZENIA MELIORACYJNE (DRENAŻ) - WYSTĘPUJĄCE
 KOLEJNIE NALEŻY ROZWIĄZAĆ ZGODNIE Z WARUNKAMI
 TECHNICZNYMI ORAZ ROZWIĄZANAMI PROJEKTOWYMI



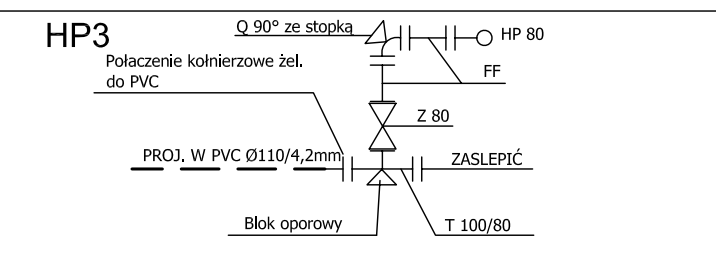
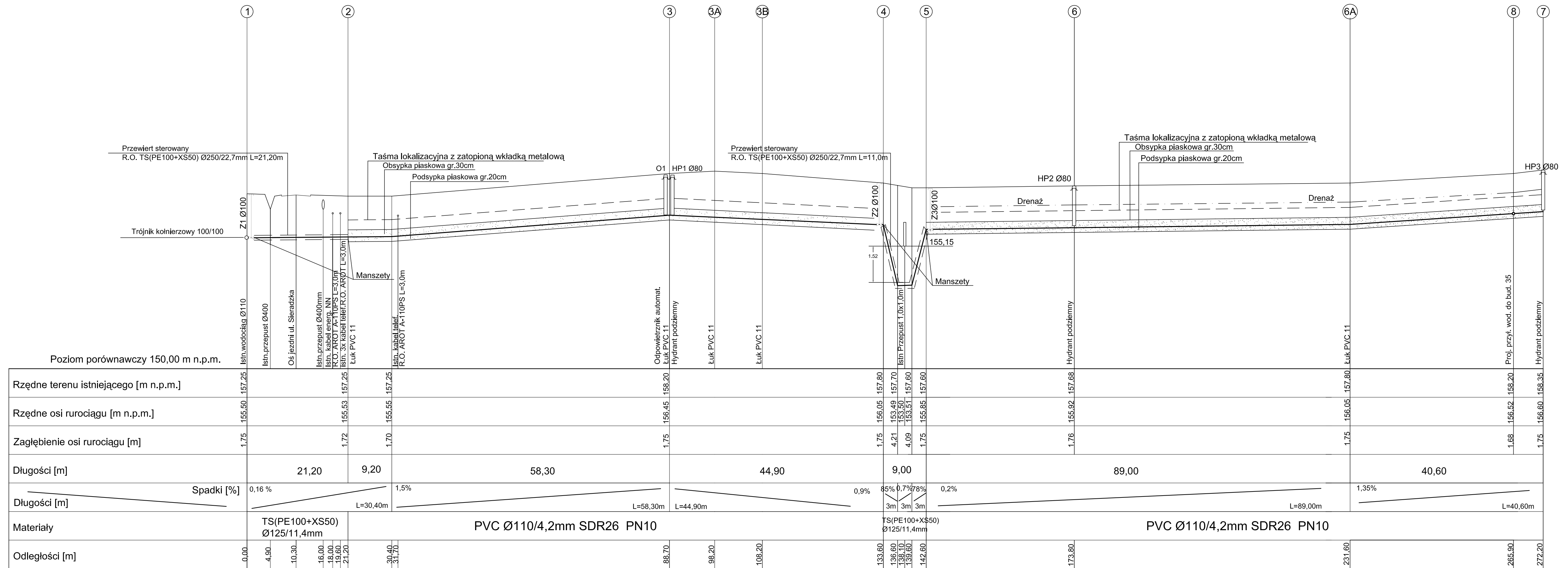
**PROFIL PODŁUŻNY
SIECI WODOCIĄGOWEJ
Skala 1:500/100**



- UWAGA**
1. PRZYŁĄCZA WŁĄCZYĆ DO WODOCIĄGU POPRZEC NAWIERTKĘ Z ZASUWA
 2. W WĘZŁACH ZASTOSOWAĆ ARMATURĘ I KSZTAŁTKI Z ŻELIWA SFEROIDALNEGO SKRĘCANE NA ŚRUBY ZE STALI NIERDZEWNEJ
 3. RURĘ WODOCIĄGOWĄ W RURZE OCHRONNEJ MONTOWAĆ OSIOWO PRZY ZASTOSOWANIU POLIETYLENOWYCH PŁÓŻ
 4. NA KOŃCACH RUR OCHRONNYCH ZASTOSOWAĆ MANSZTY

MIASTOPROJEKT CZĘSTOCHOWA
SPÓŁKA Z O. O. 42 - 200 CZĘSTOCHOWA, UL. SZYMANOWSKIEGO 15

ADRES:	GM. BRZEŹNIO - BRZEŹNIO - PUSTELNIK		
TRESC:	ROZBUDOWA SIECI WODOCIĄGOWEJ WRAZ Z PRZYŁĄCZAMI W GMINIE BRZEŹNIO ZAD. 12 - BRZEŹNIO - PUSTELNIK		
NAZWA:	PROFIL PODŁUŻNY SIECI WODOCIĄGOWEJ		
PROJEKTOWAŁ:	mgr Inż. P. RAJCA	POOPS:	NR UPRAWNIENI: SLK/0283/PWOS/04
SPRAWDZIŁ:	mgr Inż. M. BŁASIAK	POOPS:	NR UPRAWNIENI: SLK/1454/PWOS/06
OPRACOWAŁ:	mgr Inż. K. KOT	POOPS:	NR UMOWY: 373/PW/2010
DATA OPRAC.:	02.2011	SKALA:	1:500/100
			NR RYSUNKU: 2



W1

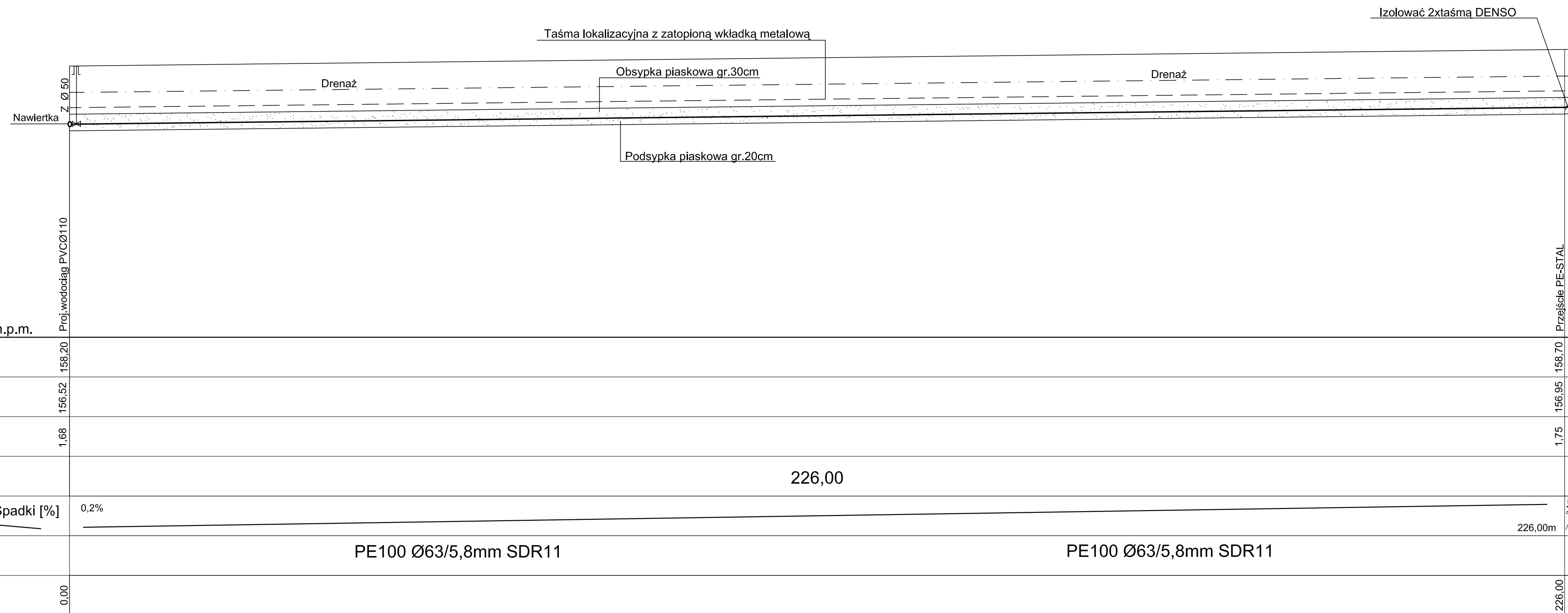
1

12B

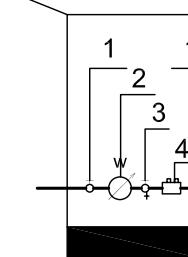
12A

2

PROFIL PODŁUŻNY
PRZYŁĄCZA SIECI WODOCIĄGOWEJ
Skala 1:500/100



STUDZIENKA
WODOMIERSZOWA Ø1,0m



1. Zawór przelotowy prosty dn 32
2. Wodomierz typu JS-2,5 dn20
3. Zawór odcinający ze spustem dn32
4. Zawór antyskażeniowy typu EA dn32

Poziom porównawczy 150,00 m n.p.m.				
Rzędne terenu istniejącego [m n.p.m.]	158,20		158,70	158,70
Rzędne osi rurociągu [m n.p.m.]	156,52		156,95	156,97
Zagłębienie osi rurociągu [m]	1,68		1,75	1,73
Długości [m]		226,00	2,10	
Długości [m]	Spadki [%]	0,2%	0,95%	226,00m
Materiały		PE100 Ø63/5,8mm SDR11		PE100 Ø63/5,8mm SDR11
Odległości [m]	0,00		226,00	228,10

Rura stalowa Ø50mm

MIASTOPROJEKT CZĘSTOCHOWA
SPÓŁKA Z O. O. 42 - 200 CZĘSTOCHOWA, UL. SZYMANOWSKIEGO 15

ADRES: **GM. BRZEŹNIO - BRZEŹNIO - PUSTELNIK**

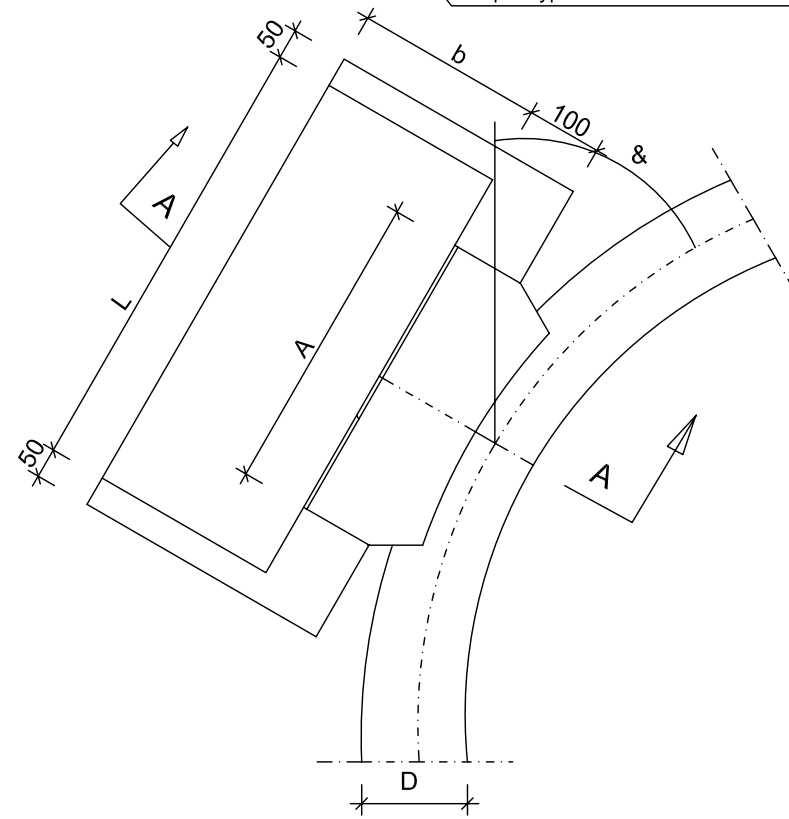
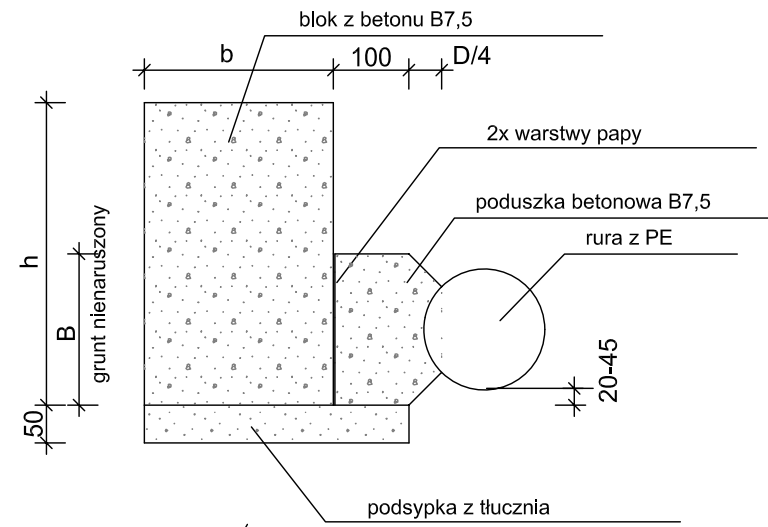
TREŚĆ: **ROZBUDOWA SIECI WODOCIĄGOWEJ WRAZ Z PRZYŁĄCZAMI W GMINIE BRZEŹNIO
ZAD. 12 - BRZEŹNIO - PUSTELNIK**

NAZWA
RYS.: **PROFIL PODŁUŻNY PRZYŁĄCZA SIECI WODOCIĄGOWEJ**

PROJEKTOWAŁ:	mgr inż. P. RAJCA	PODPIS:	NR UPRAWNIENI:
specjalność:	SANITARNA		SLK/0283/PWOS/04
SPRAWDZIŁ:	mgr inż. M. BŁASIAK	PODPIS:	NR UPRAWNIENI:
specjalność:	SANITARNA		SLK/1454/PWOS/06
OPRACOWAŁ:	mgr inż. K. KOT	PODPIS:	NR UMOWY:
			373/PW/2010
DATA OPRAC.:	02.2011	SKALA:	NR RYSUNKU
		1:500/100	3

BLOKI OPOROWE NA ZAŁAMANIACH

PRZEKRÓJ A-A

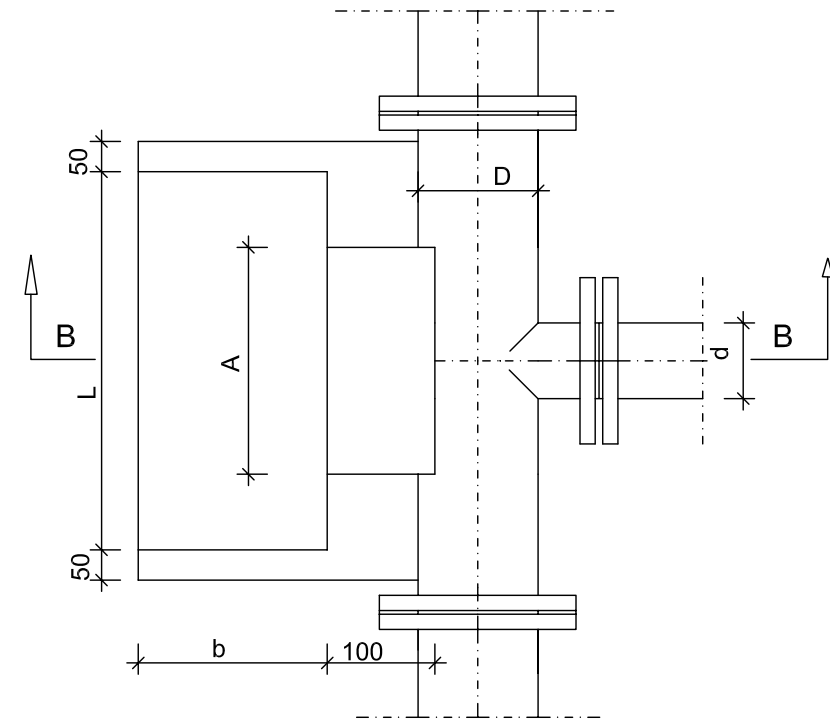
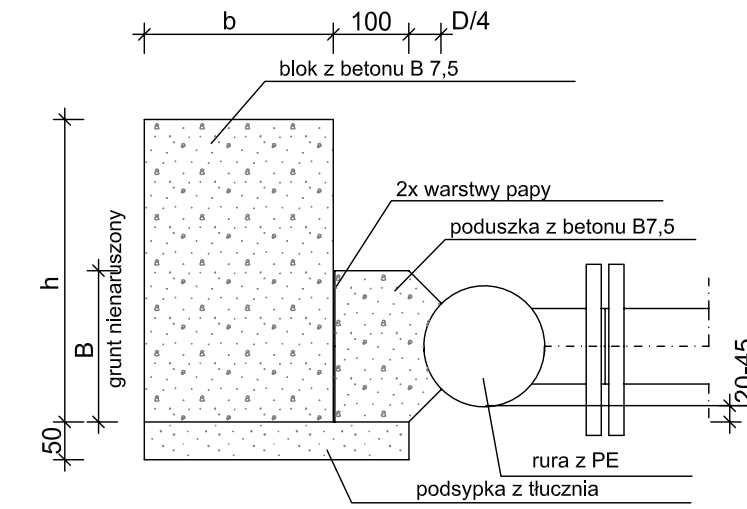


Średnice trójnika D/d	A	B	h	L	b
200/100	400	250	350	800	300
200/80	400	250	350	800	300
150/100	300	200	300	400	250
150/80	300	200	300	400	250
100/100	300	200	300	400	250
100/80	300	200	300	400	250

D mm	Kąt załamania &	A mm	B mm	h mm	L mm	b mm
80	46-90	300	200	300	550	250
	31-45	300	200	300	300	200
	10-30	300	200	200	300	200
150	46-90	400	200	450	1040	380
	31-45	400	200	400	640	250
	10-30	400	200	400	640	250
200	46-90	600	250	600	1290	380
	31-45	500	250	450	770	250
	10-30	450	250	450	770	250

BLOKI OPOROWE NA ROZGAŁĘZIENIACH

PRZEKRÓJ B-B



BLOKI OPOROWE

MIASTOPROJEKT CZĘSTOCHOWA
 SPÓŁKA Z O. O. 42 - 200 CZĘSTOCHOWA, UL. SZYMANOWSKIEGO 15

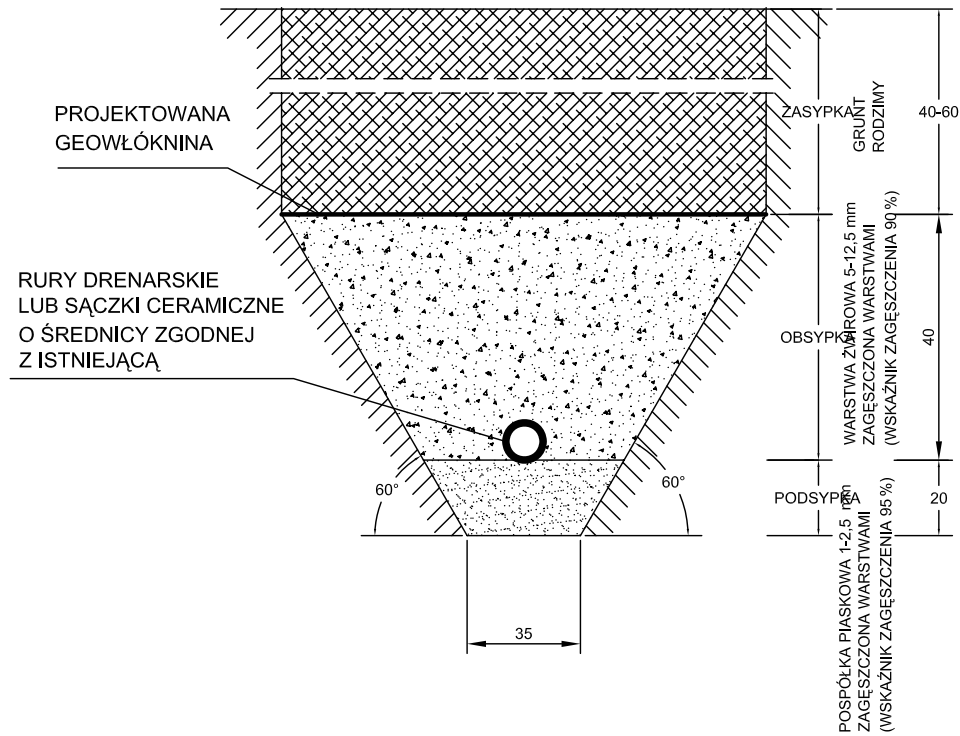
ADRES: **GM. BRZEŹNIO - BRZEŹNIO - PUSTELNIK**

TREŚĆ: **ROZBUDOWA SIECI WODOCIĄGOWEJ WRAZ Z PRZYŁĄCZAMI W GMINIE BRZEŹNIO ZAD. 12 - BRZEŹNIO - PUSTELNIK**

NAZWA RYS.: **BLOKI OPOROWE**

PROJEKTOWAŁ:	mgr inż. P. RAJCA	PODPIS:	NR UPRAWNIENI:
specjalność:	SANITARNA		SLK/0283/PWOS/04
SPRAWDZIŁ:	mgr inż. M. BŁASIAK	PODPIS:	NR UPRAWNIENI:
specjalność:	SANITARNA		SLK/1454/PWOS/06
OPRACOWAŁ:	mgr inż. K. KOT	PODPIS:	NR UMOWY:
			373/PW/2010
DATA OPRAC.:	02.2011	SKALA:	NR RYSUNKU
			4

SCHEMAT ODTWORZENIA ISTNIEJĄCEGO DRENAŻU



UWAGA:
WYMIENIANE RURY (SACZKI) NALEŻY UŁOŻYĆ NA
GŁĘBOKOŚCI I ZGODNIE ZE SPADKIEM DRENAŻU
ISTNIEJĄCEGO

MIASTOPROJEKT CZĘSTOCHOWA

SPÓŁKA Z O. O. 42 - 200 CZĘSTOCHOWA, UL. SZYMANOWSKIEGO 15

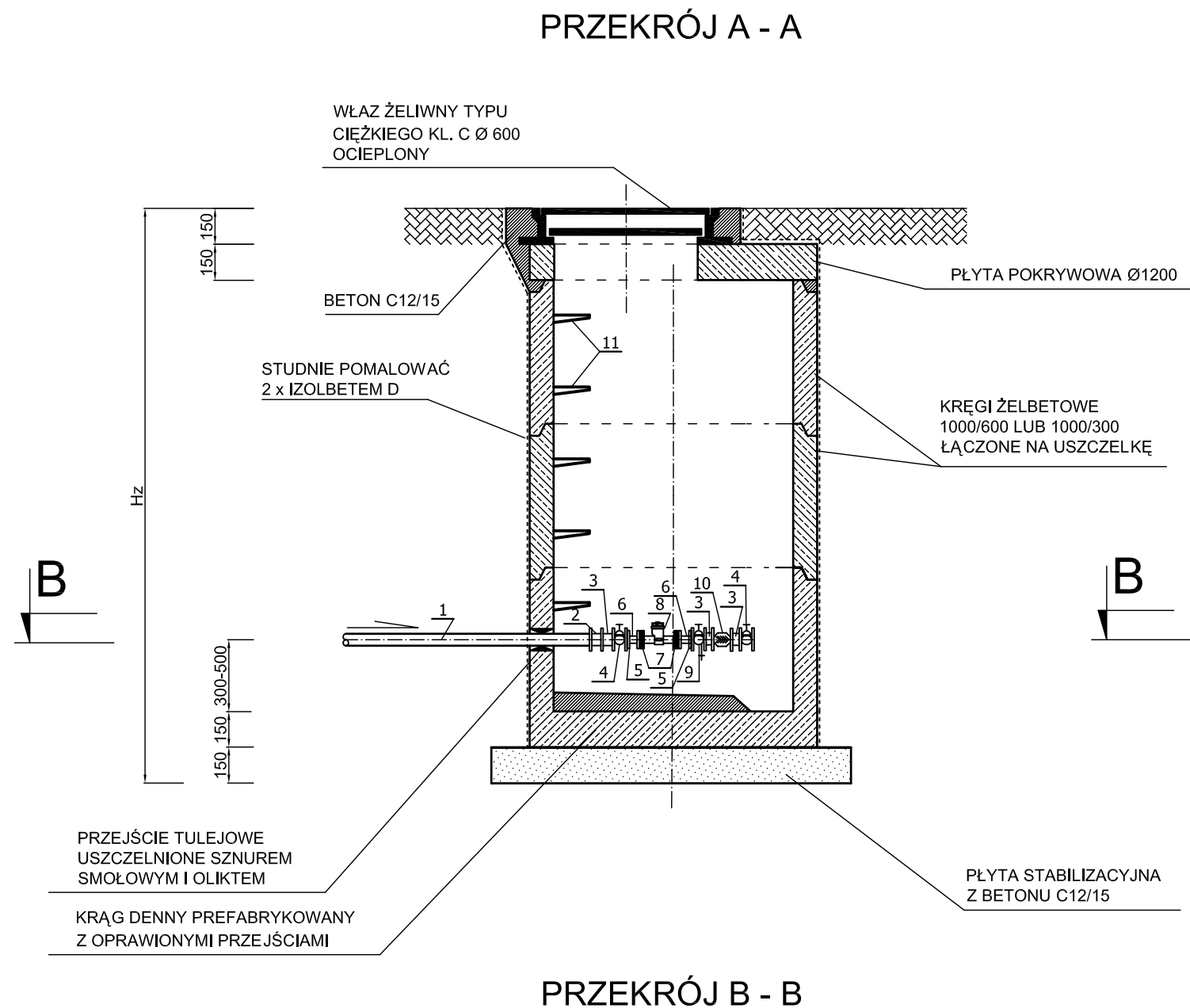
ADRES: **GM. BRZEŹNIO - BRZEŹNIO - PUSTELNIK**

TREŚĆ: **ROZBUDOWA SIECI WODOCIĄGOWEJ WRAZ Z PRZYŁĄCZAMI W GMINIE BRZEŹNIO
ZAD. 12 - BRZEŹNIO - PUSTELNIK**

NAZWA RYS: **SCHEMAT ODTWORZENIA ISTNIEJĄCEGO DRENAŻU**

PROJEKTOWAŁ:	mgr inż. P. RAJCA	PODPIS:	NR UPRAWNIENI:
specjalność:	SANITARNA		SLK/0283/PWOS/04
SPRAWDZIŁ:	mgr inż. M. BŁASIAK	PODPIS:	NR UPRAWNIENI:
specjalność:	SANITARNA		SLK/1454/PWOS/06
OPRACOWAŁ:	mgr inż. K. KOT	PODPIS:	NR UMOWY:
			373/PW/2010
DATA OPRAC.:	SKALA:	NR RYSUNKU	5
02.2011			

STUDZIENKA WODOMIERZOWA SKALA 1:25



LEGENDA:

1. -- RURA STAL. OC. Ø50
2. -- MUFKA REDUKCYJNA STAL. OC. Ø50/32
3. -- NYPEL STAL. OC. Ø32
4. -- ZAWÓR PRZELOTOWY PROSTY Ø32
5. -- REDUKCJA STAL. OC. Ø32/Ø20
6. -- ŁĄCZNIK WODOMIERZOWY Ø20
7. -- ŁĄCZNIK MOSIĘŻNY Ø20
8. -- WODOMIERZ SKRZYDEŁKOWY (JS-2,5) Ø20
9. -- ZAWÓR ODCINAJĄCY ZE SPUSTEM Ø32
10. -- ZAWÓR ANTYSKAŻENIOWY KLASA "EA"Ø32
11. -- STOPNIE ZŁAZOWE ŻELIWNE

MIASTOPROJEKT CZĘSTOCHOWA

SPÓŁKA Z O. O. 42 - 200 CZĘSTOCHOWA, UL. SZYMANOWSKIEGO 15

ADRES: GM. BRZEŹNIO - BRZEŹNIO - PUSTELNIK

TREŚĆ: ROZBUDOWA SIECI WODOCIĄGOWEJ WRAZ Z PRZYŁĄCZAMI W GMINIE BRZEŹNIO
ZAD. 12 - BRZEŹNIO - PUSTELNIK

NAZWA RYS.: STUDZIENKA WODOMIERZOWA

PROJEKTOWAŁ:	mgr inż. P. RAJCA	PODPIS:	NR UPRAWNIEN:
specjalność:	SANITARNA		SLK/0283/PWOS/04
SPRAWDZIŁ:	mgr inż. M. BŁASIAK	PODPIS:	NR UPRAWNIEN:
specjalność:	SANITARNA		SLK/1454/PWOS/06
OPRACOWAŁ:	mgr inż. K. KOT	PODPIS:	NR UMOWY:
			373/PW/2010
DATA OPRAC.:	02.2011	SKALA:	1:25
			NR RYSUNKU
			6



MIASTOPROJEKT CZĘSTOCHOWA

Spółka z o.o.

42 – 201 CZĘSTOCHOWA, UL. SZYMANOWSKIEGO
tel./fax. (034) 324 – 57 – 58, e-mail: miastoprojekt@apl.pl

Faza opracowania:

PROJEKT BUDOWLANY

Nazwa i adres obiektu:

SIEĆ WODOCIĄGOWA WRAZ Z PRZYŁĄCZAMI
GMINA BRZEŹNIO - PUSTELNIK
DZ. NR EWID.: 19, 116, 514, 516 – OBRĘB BRZEŹNIO

Temat opracowania:

INFORMACJA BIOZ

Inwestor:

Gmina Brzeźnio
ul. Wspólna 44
98-275 BRZEŹNIO

Nr umowy:

373/PW/2010

Autor projektu:

mgr inż. Paweł RAJCA
upr. nr SLK/0283/PWOS/04

Data opracowania:

luty, 2011 r.

I. ZAKRES ROBÓT DLA CAŁEGO ZAMIERZENIA BUDOWLANEGO ORAZ KOLEJNOŚĆ REALIZACJI POSZCZEGÓLNYCH OBIEKTÓW

Inwestycja polega na rozbudowie sieci wodociągowej wraz z przyłączami na terenie miejscowości Pustelnik - gmina Brzeźnio.

Zakres opracowania obejmuje projekt:

- sieci wodociągowej z PVC SDR 26 PN10 Ø110/4,2 mm długości 242,0m i z rury TS (PE 100+XS50) SDR11 Ø125/11,4 mm (rura osłonowa) o długości 32,2m;
- jednego przyłącza sieci wodociągowej wykonanego z rur PE100 SDR11 Ø63/5,8mm długości 226,00 m.

Aby zapewnić prawidłowy sposób wykonania inwestycji należy w pierwszej kolejności wykonać wpięcie projektowanej do istniejących sieci, a następnie przystąpić do wykonania wykopów liniowych, układki rur. Po wykonaniu wodociągu przystąpić do wykonania przyłączy.

II. WYKAZ ISTNIEJĄCYCH OBIEKTÓW BUDOWLANYCH

W obszarze prowadzonej inwestycji występuje infrastruktura podziemna w postaci:

- napowietrznej linii energetycznej,
- podziemnej linii telefonicznej,
- wodociągu.

III. ELEMENTY ZAGOSPODAROWANIA, KTÓRE MOGĄ STWORZYĆ ZAGROŻENIE BEZPIECZEŃSTWA I ZDROWIA LUDZI

Głównym zagrożeniem jest istniejąca infrastruktura terenu w postaci linii energetycznych, oraz droga o znacznym natężeniu ruchu w obrębie, której będą min. prowadzone roboty związane z wykonaniem inwestycji.

IV. PRZEWIDYWANE ZAGROŻENIA WYSTĘPUJĄCE PODCZAS REALIZACJI ROBÓT BUDOWLANYCH – ICH SKALA I RODZAJE ORAZ MIEJSCE I CZAS ICH WYSTĄPIENIA

1. Wpadnięcie pracownika lub innej osoby czy pojazdu do wykopu spowodowane złym oznakowaniem i oświetleniem terenu, brakiem właściwych dojazdów do stanowisk pracy.
2. Uszkodzenie istniejącego uzbrojenia przy pracach ziemnych.
3. Porażenie prądem w sytuacji braku wyznaczonej strefy niebezpiecznej w pobliżu linii energetycznej (należy zachować szczególną ostrożność przy pracach prowadzonych w niebezpiecznej odległości od linii energetycznych).

4. Oberwanie się ścian wykopu spowodowane brakiem zabezpieczenia lub niewłaściwym zabezpieczeniem ścian (należy przewidzieć pełne umocnienie ścian traktując wykopy jako wąsko przestrzenne).
5. Spadanie brył ziemi i innych materiałów na pracujących w wykopie spowodowane niewłaściwym umocnieniem ścian, niewłaściwym składowaniem materiałów lub zbyt dużą głębokością wykopu do bezpośredniego wyrzutu urobku przy braku pośredniego miejsca przerzutu w górę.

V. SPOSÓB PROWADZENIA INSTRUKTAŻU PRACOWNIKÓW PRZED PRZYSTĄPIENIEM DO ROBÓT DROGOWYCH

Przed przystąpieniem do robót pracownicy winni zostać: przeszkoleni w zakresie zagrożeń, które mogą wystąpić podczas budowy, przepisów BHP, wyposażeni w odzież ochronną oraz poinstruowani o konieczności stosowania środków ochrony osobistej. Pracownik w zeszycie szkoleń stanowiskowych potwierdza udzielenie instruktażu własnoręcznym podpisem.

VI. STOSOWANIE ŚRODKÓW OCHRONY INDYWIDUALNEJ

Do ochrony oczu stosować okulary ochronne. Z odzieży ochronnej stosować kurtki przeciwdeszczowe i rękawice ochronne. Przy pracy w głębokim wykopie i zagrożeniu spadającymi z góry elementami konieczne stosować kaski ochronne.

VII. NADZÓR NAD PRACAMI SZCZEGÓLNIE NIEBEZPIECZNYMI

Do wykonywania prac szczególnie niebezpiecznych kierownik wyznaczy osoby kierujące tymi robotami. Ustali zakres robót, kolejność ich wykonywania oraz szczegółowe warunki BHP.

VIII. ŚRODKI TECHNICZNE I ORGANIZACYJNE ZPOBIEGAJĄCE NIEBEZPIECZEŃSTWOM WYNIKAJĄCYM Z WYKONYWANIA ROBÓT BUDOWLANYCH W STREFACH ZAGROŻENIA ZDROWIA LUB W ICH SĄSIEDZTWIE

W przypadku wystąpienia zagrożenia należy natychmiast przerwać pracę, odsunąć się z zagrożonego miejsca i poinformować osoby znajdujące się w rejonie zagrożenia. Powiadomić kierownika o zaistniałym zdarzeniu. W sytuacji zaistnienia wypadku należy udzielić poszkodowanym pierwszej pomocy, zabezpieczyć miejsce wypadku.

W przypadku pożaru powiadomić Straż Pożarną, przystąpić do akcji gaszenia przy użyciu podręcznego sprzętu gaśniczego, a po przyjeździe jednostki – podporządkować się kierującemu akcją. Istniejące drogi w tym rejonie zapewniają dojazd straży pożarnej w razie zagrożenia.

Prace związane z układaniem rurociągów należy prowadzić zgodnie z przepisami BHP, odpowiednimi normami i warunkami technicznymi wykonania i odbioru robót.

Roboty ziemne i budowlane prowadzone będą częściowo przy czynnym ruchu. Dlatego też, miejsca prowadzenia robót winny być zabezpieczone barierami ochronnymi oraz od zmierzchu do świtu i przy złej widoczności – odpowiednio oświetlone – światło ostrzegawcze koloru czerwonego.

Na terenie budowy inwestycji występuje podziemne uzbrojenie, w związku, z czym zachodzi obawa naruszenia istniejących przewodów przy pracach ziemnych. Budowa wodociągu realizowana będzie wg projektu branżowego.

Nie wolno sytuować stanowisk pracy, składowisk materiałów lub maszyn i urządzeń budowlanych bezpośrednio pod napowietrznymi liniami elektroenergetycznymi lub w odległości mniejszej niż:

- 3m – dla linii o napięciu znamionowym $\leq 1\text{kV}$,
- 5m – dla linii o napięciu znamionowym $1\text{kV} < x \leq 15\text{kV}$,

W przypadku wykonywania robót przy użyciu żurawi lub urządzeń załadowniczo-wyładowczych zachować należy w.w. odległości mierzone od najbardziej zewnętrznej linii napowietrznej do najdalej wysuniętego punktu urządzenia wraz z ładunkiem.

Zabrania się też podchodzenie do transportowanego zbrojenia znajdującego się w położeniu wyższym niż 0,5m ponad miejscem ułożenia. Nie wolno rzucać elementów zbrojenia, a w czasie transportu należy je zabezpieczyć przed przesunięciem.