



MIASTOPROJEKT CZĘSTOCHOWA

Spółka z o.o.

42 – 201 CZĘSTOCHOWA, UL. SZYMANOWSKIEGO
tel./fax. (034) 324 – 57 – 58, e-mail: miastoprojekt@apl.pl

Faza opracowania:

PROJEKT BUDOWLANY

Nazwa i adres obiektu:

SIEĆ WODOCIĄGOWA WRAZ Z PRZYŁĄCZAMI GMINA BRZEŹNIO – BARCZEW

*DZ. NR EWID.: 74, 382, 385, 887- obręb BARCZEW
456, 459, 460, 461, 462, 463, 490/2, 491, 492, 505, 508,
529 - obręb STEFANÓW RUSZKOWSKI*

Temat opracowania:

ROZBUDOWA SIECI WODOCIĄGOWEJ WRAZ Z PRZYŁĄCZAMI ZAD. 14 – BARCZEW

Inwestor:

**Gmina Brzeźnio
ul. Wspólna 44
98-275 BRZEŹNIO**

Nr umowy:

373/PW/2010

Autor projektu:

**mgr inż. Paweł RAJCA
upr. nr SLK/0283/PWOS/04**

Sprawdził:

**mgr inż. Maciej BŁASIAK
upr. nr SLK/1454/PWOS/06**

Data opracowania:

luty, 2011 r.

O Ś W I A D C Z E N I E

Na podstawie art. 20 ust. 4 ustawy z dnia 7 lipca 1994r. Prawo budowlane (tekst jednolity Dz. U z 2003r. nr 207 poz. 2016 z późniejszymi zmianami) oświadczam, że projekt budowlany:

ROZBUDOWA SIECI WODOCIĄGOWEJ WRAZ Z PRZYŁĄCZAMI ZAD. 14 – BARCZEW

został sporządzony zgodnie z obowiązującymi przepisami oraz zasadami wiedzy technicznej.

PROJEKTANT:

mgr inż. Paweł RAJCA
nr upr. SLK/0283/PWOS/04

SPRAWDZAJĄCY:

mgr inż. Maciej BŁASIAK
nr upr. SLK/1454/PWOS/06

SPIS TREŚCI

I. OPIS TECHNICZNY

1. Podstawa opracowania.....	3
2. Przeznaczenie i program użytkowania obiektu.....	3
3. Warunki geologiczne	3
4. Istniejące uzbrojenie ulicy.....	3
5. Przeszkody na trasie projektowanego wodociągu	4
5.1.Przekroczenie - drenaż.....	4
6. Opis rozwiązań technologicznych	5
6.1.Trasa	5
6.2.Zastosowane rury sieciowe	5
6.3.Armatura	5
6.4.Przyłącze wody.....	6
7. Roboty ziemne	6
8. Przepisy BHP	7
9. Zalecenia ogólne	7
10. Odbiór wodociągu	7
11. Odtworzenie istniejącej nawierzchni dróg	8
12. Informacja dotycząca planu BIOZ	8
13. Uwagi	8

II. SPIS ZAŁĄCZNIKÓW

Warunki techniczne wydane przez Urząd Gminy Brzeźnio.....	zał. 1
Decyzja o ustaleniu lokalizacji inwestycji celu publicznego wydana przez Urząd Gminy Brzeźnio	zał. 2
Pismo potwierdzające brak konieczności sporządzenia decyzji o środowiskowych uwarunkowaniach zgody na realizację inwestycji.....	zał. 3
Warunki Wojewódzkiego Zarządu Melioracji i Urządzeń Wodnych w Łodzi Terenowy Inspektorat w Sieradzu.....	zał. 4
Uzgodnienia w PZUDP w Sieradzu.....	zał. 5
Uzgodnienie Wojewódzkiego Zarządu Melioracji i Urządzeń Wodnych w Łodzi Terenowy Inspektorat w Sieradzu.....	zał. 6
Uprawnienia i przynależność do izby projektanta.....	zał. 7

Uprawnienia i przynależność do izby sprawdzającego	zał. 8
Wykaz współrzędnych geodezyjnych.....	zał. 9
Karta katalogowa - zasuwą kołnierзова	zał. 10
Karta katalogowa - hydrant	zał. 11
Karta katalogowa - zawór napowietrzająco - odpowietrzający	zał. 12

III. SPIS RYSUNKÓW

Projekt zagospodarowania terenu.....	rys. nr 1
Projekt zagospodarowania terenu.....	rys. nr 2
Profil podłużny sieci wodociągowej.....	rys. nr 3
Profil podłużny sieci wodociągowej.....	rys. nr 4
Profile podłużne przyłączy sieci wodociągowej	rys. nr 5
Schemat węzłów wodociągowych	rys. nr 6
Bloki oporowe	rys. nr 7
Schemat odtworzenia istniejącego drenażu.....	rys. nr 8
Studzienka wodomierzowa.....	rys. nr 9

I. OPIS TECHNICZNY

do projektu budowlanego – „ Rozbudowa sieci wodociągowej wraz z przyłączami w Gminie Brzeźnio”

ZAD. 14 – BARCZEW

1. Podstawa opracowania

Projekt niniejszy opracowano na podstawie:

- umowy z inwestorem,
- warunków technicznych,
- aktualnej mapy sytuacyjno-wysokościowej w skali 1: 500,
- inwentaryzacji stanu istniejącego w terenie,
- uzgodnień branżowych,
- uzgodnień z inwestorem,
- obowiązujących przepisów i norm.

2. Przeznaczenie i program użytkowania obiektu

Zadaniem nowo projektowanej sieci wodociągowej jest dostarczenie wody pitnej i do celów p.poż. dla posesji zlokalizowanych w Gminie Brzeźnio w miejscowości Barczew.

Opracowania obejmuje projekt:

- sieci wodociągowej o dł. 1235,8m
- przyłącza sieci wodociągowej – 6 szt..

3. Warunki geologiczne

Wykonawca winien przewidzieć konieczności odwodnienia wykopu (igłofiltry układ jedno- lub dwurzędowy) i częściową wymianę gruntu na terenie inwestycji.

4. Istniejące uzbrojenie ulicy

Projektowany wodociąg będzie biegł w sąsiedztwie kabli telefonicznych. Przed przystąpieniem do robót ziemnych należy wykonać wykopy kontrolne w celu zlokalizowania istniejącego uzbrojenia.

5. Przeszkody na trasie projektowanego wodociągu

Przeszkodami na trasie projektowanego wodociągu są elementy istniejącego uzbrojenia terenu. Wykonawca zobowiązany jest we wszystkich miejscach skrzyżowania istniejącego uzbrojenia z projektowaną siecią do wykonania przekopów kontrolnych, potwierdzających stan przyjęty w projekcie, na podstawie mapy sytuacyjno - wysokościowej.

W przypadku napotkania uzbrojenia nie naniesionego na planach i profilach należy powiadomić autora projektu i inspektora nadzoru celem ustalenia sposobu zabezpieczenia i usunięcia kolizji. Wszystkie przeszkody na trasie należy zabezpieczyć przed ich uszkodzeniem. Na istniejących kablach telefonicznych zamontować rury ochronne AROT A-110PS o dł. 3,0m zgodnie z wymogami TP SA region Sieradz.

5.1. Przekroczenie - drenaż

Wszystkie roboty związane z przekroczeniem urządzeń melioracyjnych na terenie inwestycji prowadzić pod stałym nadzorem przedstawiciela Gminnej Spółki Wodnej w Brzeźniu zgodnie z warunkami technicznymi i poniższymi rozwiązaniami projektowymi.

Na terenie objętym projektem występują podziemne urządzenia melioracyjne w postaci rurociągów drenarskich oznaczone na załączonych rysunkach skośnymi liniami koloru brązowego. Głębokość ich posadowienia kształtuje się w przedziale od 0,8-1,0m pod poziomem terenu. W przypadku ich przerwania w trakcie budowy należy dokonać naprawy uszkodzeń w zależności od zastanej sytuacji poprzez:

- wymianę uszkodzonej rury drenarskiej z PVC na nową o średnicy zgodnej z istniejącą,
- wymianę uszkodzonych sączków ceramicznych na nowe o średnicy zgodnej z istniejącą,
- odtworzenie istniejącej obsypki drenarskiej. Dla posadowienia rur należy wykonać podsypkę z pospółki piaskowej (o średnicy ziaren 1-2,5mm) zagęszczanej warstwami (wskaźnik zagęszczenia 95%) o grubości 20cm. Powierzchnia zagęszczanej pospółki powinna mieć dno wyprofilowane zgodnie z istniejącym spadkiem i stanowić podłoże nośne dla rury drenarskiej (sączków). Po zakończeniu posadowienia można przystąpić do zasypania. Zasyпка ułożonego drenażu składa się z dwóch warstw: obsypki, czyli warstwy ochronnej rury drenarskiej (sączków) o wysokości 40cm ponad rzędną dna posadowienia rury (sączków), nad którą należy rozwinąć warstwę geowłókniny oraz zasyпки, czyli warstwy do powierzchni terenu. Obsypkę należy wykonać ze żwiru (o średnicy ziaren 5-12,5mm) zagęszczonego warstwami (wskaźnik zagęszczenia 90%). Zasypkę stanowić będzie grunt rodzimy.

6. Opis rozwiązań technologicznych

6.1. Trasa

Projektowany wodociąg wpiąć do istniejącego wodociągu $\varnothing 110$ w dz. 887 – obręb Barczew. Włączenie do istniejącej sieci nastąpi przez zamontowanie trójnika i zasuw.

Trasę wodociągu, przyłączy i lokalizację ich elementów wytyczyć w oparciu o rys. nr 1,2 oraz wykaz współrzędnych geodezyjnych (patrz zał.).

6.2. Zastosowane rury sieciowe

Wodociąg zaprojektowano z rur z PVC SDR26 PN10 o średnicy $\varnothing 110/4,2\text{mm}$ (dł. 1235,8m) łączonych na uszczelkę.

Jako rurę ochronną zastosować rury TS (PE100+XS50) SDR11 o średnicy $\varnothing 250/22,7\text{mm}$ (dł. 3,9m).

Przy budowie stosować się do obowiązujących przepisów oraz instrukcji montażowej układania w gruncie rurociągów wydanej przez producenta rur.

6.3. Armatura

Na włączeniu i projektowanym wodociągu zaprojektowano zasuwy kołnierzowe, żeliwne $\varnothing 100$ (patrz zał.), których wrzeciona należy wyprowadzić na powierzchnię terenu i umieścić w ulicznych skrzynkach żeliwnych.

Zasuwy kołnierzowe wykonane z żeliwa sferoidalnego PN16, z miękką uszczelniającym klinem o swobodnym przelocie. Korpus wewnątrz i zewnątrz epoksydowany. Zasuwa wyposażona we wrzeciono ze stali nierdzewnej i uszczelki z EPDM.

Ponadto na trasie wodociągu zaprojektowano automatyczne zawory napowietrzająco – odpowietrzające (patrz zał.) oraz podziemne hydrant p.poż. (patrz zał.) gwarantujące prawidłową wydajność i nadciśnienie do celów p. poż..

Zawór napowietrzająco – odpowietrzający wykonany ze stali nierdzewnej, montowany w gruncie o maks. wydajności odpowietrzania 2,8 m³/min.

Hydrant podziemny wykonany z żeliwa sferoidalnego PN16, powierzchnia uszczelniająca grzybka wykonana w kształcie talerza gwarantująca absolutną szczelność. Gniazdo zbudowane z odpornego na korozję mosiężnego pierścienia

W węzłach zastosować kształtki kołnierzowe, żeliwne, skręcane za pomocą śrub ze stali nierdzewnej.

6.4. Przyłącze wody

Przyłącza wody zaprojektowano z rur:

- z PE100 SDR11 Ø40/3,7mm (dł. 148,6m),
- ze stali ocynkowanej Ø32mm (dł. 3,0m),
- z PCV Ø90/4,3mm SDR21, PN10.

Przyłącza zaprojektowano do budynków mieszkalnych, w których zlokalizowano zestawy wodomierzowe na konsoli z zaworami antyskażeniowymi typu EA. Jedyny wyjątek stanowi przyłącza do dz. nr 456, gdzie zestawy wodomierzowe z zaworem antyskażeniowym typu EA zaprojektowano w studzienkach wodomierzowych. Włączenie do wodociągu ulicznego poprzez nawiertkę z zasuwą. Wrzeczono zasuwę wyprowadzić na powierzchnię terenu i umieścić w ulicznej skrzynce żeliwnej.

Wszystkie szczegóły wykonania przyłącza (włączenia, trasę i profil przyłącza, odległości itd.) przedstawiono na rys.1, 2, 3, 4 i 5.

7. Roboty ziemne

Przed przystąpieniem do robót należy powiadomić Zarządcę terenu, na którym te będą prowadzone.

Roboty ziemne w większości wykonywane będą sprzętem mechanicznym. Szerokość wykopów ok. 0,9m. Zakłada się umocnienie wykopu szalunkiem typu ciężkiego.

W miejscach zbliżenia do istniejącego uzbrojenia przekopy kontrolne należy wykonać ręcznie. Przy wykonywaniu wykopów nie wolno dopuścić do przekroczenia projektowanej głębokości wykopu. Roboty wykopowe prowadzić tak, aby zabezpieczyć wykop przed napływem wód opadowych.

Dla posadowienia rurociągów należy wykonać podsypkę z piasku o grubości nie mniejszej jak 20 cm i zagęszczeniu 95%. Materiał podsypki powinien spełniać następujące wymagania: nie powinien zawierać cząstek o wymiarach większych niż 20 mm, nie może być zmrożony, nie może zawierać żadnych ostrych kamieni i innych przedmiotów, które mogłyby spowodować uszkodzenie rury.

Powierzchnia zagęszczonego piasku w obrębie kąta 90° powinna mieć dno wyprofilowane zgodnie z projektowanym spadkiem i stanowić podłoże nośne dla rury.

Zasyпка ułożonego przewodu składa się z dwóch warstw:

- warstwy ochronnej rury o wysokości 30 cm ponad wierzch,
- warstwy do powierzchni terenu.

Zasypkę prowadzić trzema etapami:

etap I - wykonanie warstwy ochronnej - obsypka rury - wykonać z piasku sypkiego bez grud i kamieni. Obsypkę należy zagęszczać z zachowaniem szczególnej ostrożności z uwagi na kruchość materiału, z którego wykonane są rury;

etap II - wykonanie obsypki w miejscach połączeń po próbie szczelności rur na złączach;

etap III - zasyпка wykopu gruntem rodzimym lub dowiezionym z zewnątrz z jednoczesnym zagęszczeniem oraz rozbiórką zabezpieczenia ściany. Zasypkę wykopu powyżej obsypki wykonuje się warstwami z gruntu rodzimego, z wyjątkiem gruntów spoistych z jednoczesnym zagęszczeniem. Wskaźnik zagęszczenia $J_s=1,00$ do głębokości 1,2 m i powyżej głębokości 1,2m $J_s=0,98$.

8. Przepisy BHP

Roboty wykonywane będą w czynnych ulicach oraz w strefie przebywania ludzi, w związku z tym należy zachować szczególną ostrożność. Rejon prowadzenia robót winien być zabezpieczony barierkami ochronnymi i taśmą ostrzegawczą, a od zmierzchu do świtu i przy złej widoczności powinien zostać odpowiednio oświetlony. Ogół robót wykonawczych mających na celu realizację projektu powinien być prowadzony w zgodzie z obowiązującymi przepisami BHP.

9. Zalecenia ogólne

Montaż rur wykonać zgodnie z zaleceniami producenta i obowiązującymi normami.

Roboty ziemne wykonać z zachowaniem warunków BHP i obowiązujących norm.

Przed zasypaniem wykopów należy dokonać inwentaryzacji sieci przez służbę geodezyjną.

10. Odbiór wodociągu

Próby szczelności należy przeprowadzić zgodnie z normą PN-B-10725:1997 po całkowitym zakończeniu montażu i wzrokowym sprawdzeniu połączeń.

Próbę hydrauliczną należy przeprowadzić na ciśnienie 1,0 MPa. Przy pozytywnym wyniku próby przewód powinien być dokładnie przepłukany i zdezynfekowany. Płukanie wstępne przeprowadzić czystą wodą z szybkością przepływu nie mniejszą niż 2,0 m/s. Płukanie przewodu powinno trwać do momentu aż woda będzie czysta. Ilość przepuszczonej przez rurociąg wody nie może być mniejsza od 10 – krotności płukanego odcinka. Po płukaniu wstępnym winna być przeprowadzona dezynfekcja. Dawkę chloru przyjmuje się nie mniejszą niż

25g/m³ wody dezynfekowanej. Wtórne płukanie prowadzi aż do zaniku jawnego zapachu chloru, a po jego zakończeniu pobrać próbki wody do badania. Całość prac związanych z płukaniem, dezynfekcją i analizą wody zlecić do Eksploatatora sieci wodociągowej lub do uprawnionych jednostek terenowych Stacji Sanitarno - Epidemiologicznych.

11. Odtworzenie istniejącej nawierzchni dróg

W związku z realizacją budowy wodociągu po zakończeniu robót zniszczoną nawierzchnię dróg pól, działek prywatnych należy przywrócić do stanu sprzed budowy, zgodnie z zaleceniami ich Zarządcy/Właściciela.

12. Informacja dotycząca planu BIOZ

Informacja BIOZ została zamieszczona na końcu projektu budowlanego.

13. Uwagi

- **poinformować zainteresowane przedsiębiorstwa i instytucje o rozpoczęciu robót budowlanych;**
- **teren budowy oznakować i zabezpieczyć;**
- **roboty w pasie drogowym powinny być prowadzone zgodnie z wytycznymi zarządcy drogi;**
- **sporządzić protokoły ze zgrzewania połączeń dla rur z PE;**
- **do skręcania połączeń kołnierzowych stosować śruby ze stali nierdzewnej;**
- **wodociąg zabezpieczony rurą ochronną winien być w niej montowany na płozach polietylenowych (osiowo z rurą ochronną). Końcówki rury ochronnej zamknąć manszetami;**
- **wodociąg zabezpieczyć taśmą lokalizacyjną z wkładką metalową koloru niebieskiego;**
- **aby zabezpieczyć nawierzchnię należy uzyskać w miejscu prowadzonych robót budowlanych współczynnik zagęszczenia min 0,98.**

ZADANIE 14 – BARCZEW

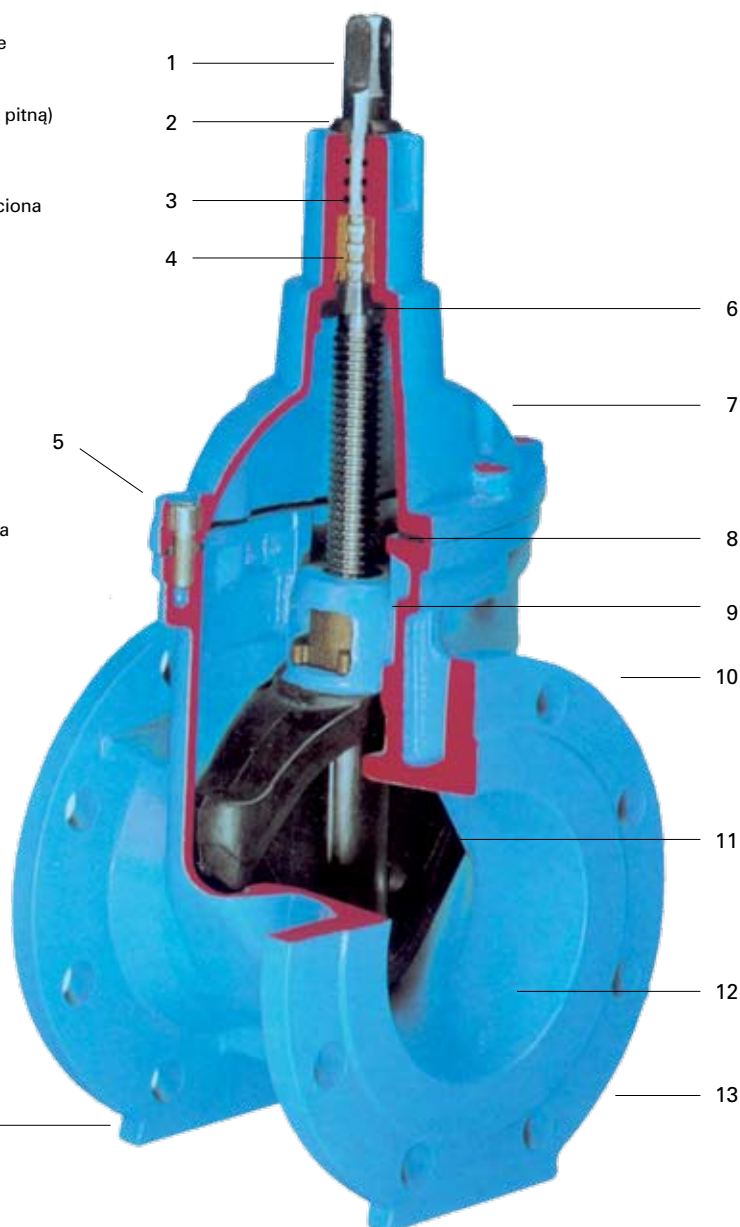
WYKAZ WSPÓLRZĘDNYCH GEODEZYJNYCH – SIEĆ WODOCIĄGOWA			WYKAZ WSPÓLRZĘDNYCH GEODEZYJNYCH – SIEĆ WODOCIĄGOWA		
PUNKT CHARAKTER.	WSPÓLRZĘDNA X	WSPÓLRZĘDNA Y	PUNKT CHARAKTER.	WSPÓLRZĘDNA X	WSPÓLRZĘDNA Y
1	5706254.30	6548083.43	27C	5706983.43	6547932.54
2	5706314.47	6548090.69	28	5706984.54	6547903.78
3	5706336.68	6548094.71	29	5706990.52	6547888.20
4	5706365.66	6548100.16	30	5706995.71	6547871.53
5	5706411.89	6548105.74	31	5707004.26	6547852.27
6	5706480.45	6548113.94	31A	5707012.89	6547857.11
7	5706519.48	6548115.75	32	5707004.85	6547850.90
8	5706556.44	6548118.73	33	5706857.51	6548166.28
9	5706570.39	6548120.07	34	5706849.02	6548176.90
10	5706590.01	6548121.93	35	5706847.29	6548180.23
11	5706599.63	6548123.79	36	5706839.27	6548219.71
12	5706613.59	6548128.16	36A	5706849.27	6548221.75
13	5706690.72	6548146.81	37	5706837.06	6548230.62
14	5706729.23	6548153.12	38	5706834.80	6548247.18
15	5706800.78	6548156.80	39	5706841.53	6548257.10
16	5706821.94	6548158.35	40	5706863.68	6548268.76
17	5706835.72	6548160.07	41	5706877.38	6548274.95
18	5706857.56	6548160.54	42	5706895.15	6548287.05
19	5706857.52	6548164.45	43	5706914.58	6548301.11
20	5706879.96	6548164.65	44	5706919.99	6548328.87
21	5706880.92	6548161.46	45	5706928.13	6548354.03
22	5706888.66	6548157.41	46	5706930.56	6548371.48
23	5706895.01	6548150,00	46A	5706930.57	6548372.49
24	5706903.56	6548134.69	46B	5706927.49	6548404.36
25	5706926.31	6548067.59	46C	5706924.94	6548448.64
26	5706947.86	6547995.81	46D	5706962.67	6548450.94
27	5706965.24	6547954.55	47A	5706971.99	6547936.65
27A	5706975.15	6547928.36	47B	5706974.02	6547937.42
27B	5706978.24	6547929.53	47C	5706977.78	6547939.63

Nr kat.	Długość zabudowy	Medium	PN	Średnica nominalna/DN						
				50	65	80	100	125	150	200
4000	krótka EN 558-1 GR 14	woda pitna nieagresywne ścieki inne media na zapytanie	16	●	●	●	●	●	●	●
				●	●	●	●	●	●	●
4700	długa EN 558-1 GR 15			●	●	●	●	●	●	●

Miękkouszczelniająca zasuwa klinowa z gładkim i wolnym przelotem

Materiały i cechy konstrukcyjne:

- Wrzeciono** ze stali nierdzewnej 1.4021, z walcowanym gwintem, długie i solidne prowadzenie wrzeciona odporne nawet na największe obciążenia
 - Pierścień dławicowy** z elastomeru (dopuszczony do kontaktu z wodą pitną)
 - Uszczelki typu O-ring** z NBR, perfekcyjne uszczelnienie wrzeciona
 - Pierścień grzebieniowy** z Ms 58 - DIN 17660, solidne trzymanie wrzeciona przez pierścień grzebieniowy z ciągnionego mosiądzu
 - Śruby z łbem walcowym o gnieździe sześciokątnym**, ze stali ST 8.8 DIN 912, wpuszczone i dzięki masie zalewowej oraz uszczelce płaskiej pokrywy całkowicie chronione przed korozją
 - Uszczelka zwrotna** z elastomeru (dopuszczona do kontaktu z wodą pitną)
 - Pokrywa** z żeliwa sferoidalnego EN-GJS-400 zgodnie z EN 1563 zewnątrz i wewnątrz epoksydowana zgodnie z DIN 30677-T2, z uwzględnieniem DIN 3476, jak i wszystkich zaleceń jakościowych i odbiorowych wynikających ze znaku jakości RAL 662 Stowarzyszenia Ochrony Antykorozyjnej (GSK)
 - Uszczelka płaska pokrywy** z elastomeru (dopuszczona do kontaktu z wodą pitną)
 - Prowadzenie klina**, opatentowane, sztywne, trójpunktowe prowadzenie zapobiega przechylaniu się klina, odciąża wrzeciono i wymaga niewielkiej siły zamykania
 - Korpus** z żeliwa sferoidalnego EN-GJS-400 zgodnie z EN 1563 z zewnątrz i wewnątrz epoksydowany zgodnie z DIN 30677-T2, z uwzględnieniem DIN 3476, jak i wszystkich zaleceń jakościowych i odbiorowych wynikających ze znaku jakości RAL 662 Stowarzyszenia Ochrony Antykorozyjnej (GSK)
 - Klin** z żeliwa sferoidalnego EN-GJS-400-18 zgodnie z EN 1563 z nawulkanizowaną powłoką elastomerową (dopuszczoną do kontaktu z wodą pitną), z opróżnieniem
- Nakrętka klina** z mosiądzu CuZn36Pb2As
- Przelot** prosty, bez gniazda
 - Kołnierze** zwymiarowane i owierczone zgodnie z EN 1092-2 - PN 10 standard EN 1092-2 - PN 16 DN 200 prosimy podać przy zamówieniu
 - Stopka**



Zasuwa kołnierzowa typu E

Zasuwa Hawle typu E ma prostą konstrukcję, złożoną z niewielu części. Możliwa jest wymiana klina i pokrywy między różnymi zasuwami typu E i Combi. System uszczelniania: Profile gumowe klina przy zamykaniu osadzają się w korpusie „bez tarcia”. Nie zachodzi ścieranie, przez co element uszczelniający nie zużywa się.

Wykonanie standardowe:
owiercenie zgodnie z EN 1092-2
- PN 10 standard
EN 1092-2 - PN 16 prosimy podać przy zamówieniu
bez kółka ręcznego i obudowy

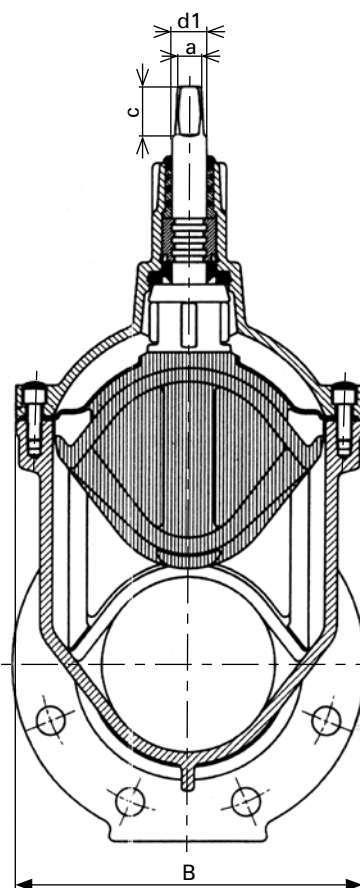
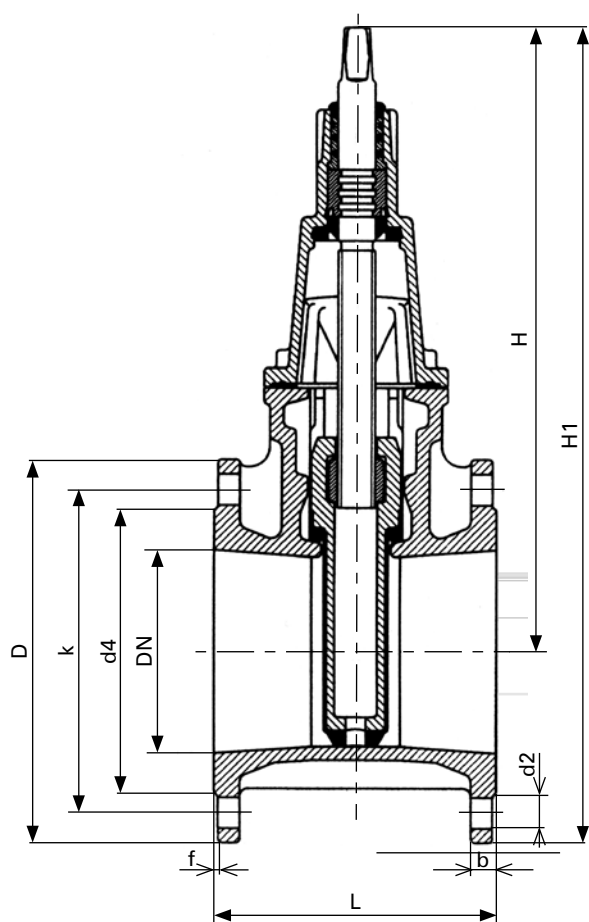
Wykonanie specjalne: na zapytanie!

Odpowiadające wyposażenie:

Kółko ręczne: nr 7800

Obudowy: sztywna nr 9000
teleskopowa nr 9500

Skrzynki uliczne: sztywna nr 1750
teleskopowa nr 2050



DN	PN	Kołnierz					Śruby			Wrzeciono			Zasuwa				Masa kg		
		D	b	k	d4	f	Ilość	Gwint	d2	a	c	d1	H	H1	L		B	krótka	długa
50	10	165	19	125	98	3	4	M 16	19	14,8	30	22	237	320	150	250	118	10,5	11,5
	16														16				
65	10	185	19	145	118	3	4	M 16	19	16,3	31	22	255	347	170	270	144	13,5	14,5
	16														16				
80	10	200	19	160	133	3	8	M 16	19	17,3	35	25	288	388	180	280	160	16,5	18,0
	16														16				
100	10	220	19	180	153	3	8	M 16	19	19,3	38	25	334	444	190	300	188	21,0	24,0
	16														16				
125	10	250	19	210	183	3	8	M 16	19	19,3	38	26	403	528	200	325	240	28,5	32,5
	16														16				
150	10	285	19	240	209	3	8	M 20	23	19,3	38	26	465	608	210	350	280	37,0	41,0
	16														16				
200	10	340	20	295	264	3	8	M 20	23	24,3	48	32	551	721	230	400	348	61,0	75,0
	16														16				

W odniesieniu do ilustracji, danych technicznych, wymiarów i podanych mas zastrzegamy sobie prawo wnoszenia zmian, wynikających z postępu technicznego.

1.2009

Ciśnienie robocze: maks. 16 bar
DIN 3221

Nr kat.	DN	Przykrycie kolumny	Masa	
5072	80	1,50 m	61,0	●
5073	80	1,25 m	55,0	●

Typ A

Hydrant podziemny firmy Hawle jest solidnie wykonany i składa się z dwóch głównych części:

- 1.) **kolumny** materiał GG 250
- 2.) **cokołu** materiał GG 250

Hydrant podziemny firmy HAWLE jest korzystnie rozwiązany pod względem przepływu wody i powoduje tylko minimalne straty ciśnienia.

W razie uszkodzenia każda część może być bezproblemowo z góry wymieniona. Wymaganą ochronę przed uderzeniem wodnym uzyskuje się dzięki podwójnie działającemu grzybkowi uszczelniającemu, który jednocześnie steruje odwodnieniem.

Uruchomienie odbywa się poprzez nierdzewne wrzeciono i ogniwo ocynkowaną rurą uruchamiającą.

Uszczelniający grzybek ma nawulkanizowany profil gumowy, który przy otwieraniu jest tak długo szczelny, jak długo nawulkanizowana z boku grzybka płaszczyzna uszczelniająca zamyka otwór odwodnieniowy.

Gniazdo składa się z odpornego na korozję mosiężnego pierścienia.

Powierzchnia uszczelniająca grzybka w kształcie talerza gwarantuje absolutną szczelność.

Zgodnie z ÖNORM i DIN 3221 można zespół zaworu wymienić z góry bez konieczności wykopywania hydrantu.

W razie uszkodzenia powierzchni uszczelniającej dla odwodnienia można użyć innej powierzchni uszczelniającej poprzez przekręcenie grzybka zaworu o 180°.

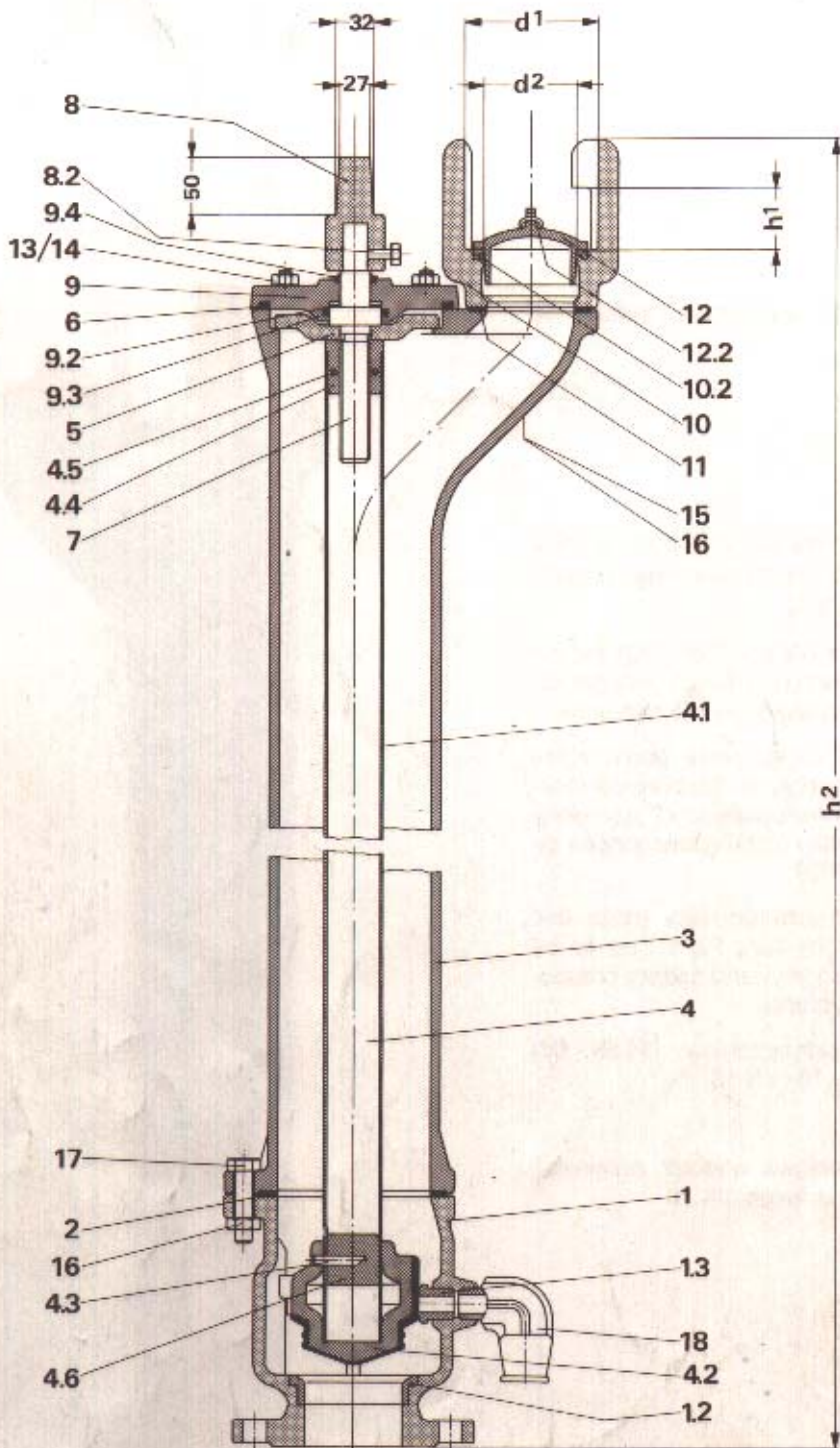
Przewód odwadniający może być przedłużony rurą PE 1", po to by uniknąć podmywania miejsca posadowienia hydrantu.

Kołnierz przyłączeniowy: DN 80 - DIN 2501, PN 10 - PN 16

Przyłączeniowa wielkość nominalna sprzęgła kłowego: DN 80



Hydrant podziemny



Część składowa	Materiał
1 Cokół	GG 250
1.2 Gniazdo grzybka zaworu	Ms 58
1.3 Tuleja odwadniająca	Ms 58
2 Uszczelka płaska	EPDM
3 Kolumna	GG 250
4 Zestaw uruchamiający	różny
4.1 Rura uruchamiająca	1.0037 ocynk.
4.2 Grzybek zaworu	GG 250
4.3 Zatyczka grzybka zaworu	1.4301
4.4 Nakrętka wrzeciono	Ms 58
4.5 Zatyczka nakrętki wrzeciono	1.4301
4.6 Korek	NR
5 Pierścień podporowy	GG 250
6 Uszczelka typu O-ring	EPDM
7 Wrzeciono	1.4021
8 Łeb klucza	CGG 400
8.2 Śruba z łbem sześciokątnym DIN 933	8.8
9 Kołnierz uszczelniający	GG 250
9.2 Podkładka ślizgowa	POM
9.3 O-ring	EPDM
9.4 Pierścień dławicowy	EPDM
10 Sprzęgło kłowe	CGG 400
10.2 Pierścień uszczelniający dla sprzęgła kłowego	Ms 58
11 Uszczelka płaska	EPDM
12 Pokrywa sprzęgła	tworzywo szt.
12.2 Łańcuch	1.4301
13 Śruba dwustronna M 12 x 35 DIN 939	A2
14 Nakrętka sześciokątna M 12 DIN 934	A2
15 Śruba dwustronna M 16 x 35 DIN 939	A2
16 Nakrętka sześciokątna M 16 DIN 934	A2
17 Śruba z łbem sześciokątnym M 16 x 45 DIN 933	A2
18 Kołnierz	POM

Wykonanie standardowe: epoksydowane
Odwodnienie: DN 1" PE

Odpowiadająca skrzynka uliczna: Nr 1950

DN	Korpus hydrantu					Kołnierz przyłączeniowy				
	h 1	h 2 RD 1250	h 2 RD 1500	d 1	d 2	DN	D	k	Śruby	Ilość
80	50	980	1230	110	75	80	200	160	M 16	8

Nr kat.	Ciśnienie robocze bar	DN	Głębokość zabudowy		L=dlugość całkowita*	Masa kg	
			nadziemnej (rys.1)	podziemnej (rys.2)			
9822	PN 1 – PN 16	50	0,75 m	1,00 m	755	23,0	●
			1,00 m	1,25 m	1055	27,0	●
			1,25 m	1,50 m	1305	30,0	●
			1,50 m		1555	33,0	●
		80	0,75 m	1,00 m	755	24,0	●
			1,00 m	1,25 m	1055	28,0	●
			1,25 m	1,50 m	1305	31,0	●
			1,50 m		1555	34,0	●
9823	PN 0,1 – PN 6	50	0,75 m	1,00 m	755	23,0	●
			1,00 m	1,25 m	1055	27,0	●
			1,25 m	1,50 m	1305	30,0	●
			1,50 m		1555	33,0	●
		80	0,75 m	1,00 m	755	24,0	●
			1,00 m	1,25 m	1055	28,0	●
			1,25 m	1,50 m	1305	31,0	●
			1,50 m		1555	34,0	●

* długość = możliwość skrócenia o 100 mm
min. długość = 650 mm
max. długość = 2500 mm

Zespół zgodny z EN 1074-4

Zespół napowietrzająco-odpowietrzający wkomponowany jest do ziemi, bez konieczności budowy drożnych komór do armatury na- i odpowietrzającej. Zawór na- i odpowietrzający chroniony jest przez kolumnę wykonaną ze stali nierdzewnej. Dzięki samoczynnemu odcięciu zawór można łatwo zdemontować i ponownie zamontować podczas prac konserwacyjnych, także pod ciśnieniem. Materiały konstrukcyjne zaworu – POM i brąz – gwarantują całkowitą odporność na korozję. Woda rozpryskowa odprowadzana jest króćcem odwadniającym (złączka rurowa ISO DN 1/2").

Przy zabudowie podziemnej należy stosować skrzynkę uliczną o otworze 300 mm (nr kat. 1790) lub większym.

W celu zapewnienia swobodnego odpływu wody deszczowej, należy osadzić obudowę w warstwie drenażowej do wysokości pokrywy (patrz str. E 2/2, rys. 2).

Zespół napowietrzająco-odpowietrzający można skrócić o **100 mm** w oznaczonych w tym celu na czerwono miejscach (patrz odwrotna strona: kolumna 5, rura uruchamiająca 3).

Max. wydajność odpowietrzania:

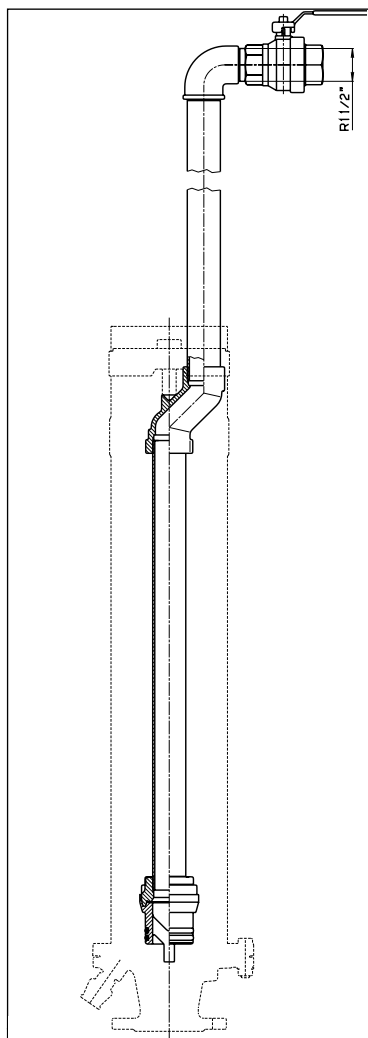
3,2 m³/min

Kołnierz przyłączeniowy: DN 50 lub DN 80

owiercony zgodnie z EN 1092-2

Zawór tylko odpowietrzający: na zapytanie

(wymagane minimalne ciśnienie 0,3 bar)



Zestaw płuczaco-odbiorczy

wraz z odcięciem

Dzięki zastosowaniu zestawu płuczaco-odbiorczego, zamontowanego w miejsce zaworu napowietrzająco-odpowietrzającego możliwe jest płukanie rurociągu lub pobieranie wody.

Nr kat.	L	Masa kg	
9824	755	4,70	●
	1055	5,80	●
	1305	6,75	●
	1555	7,60	●

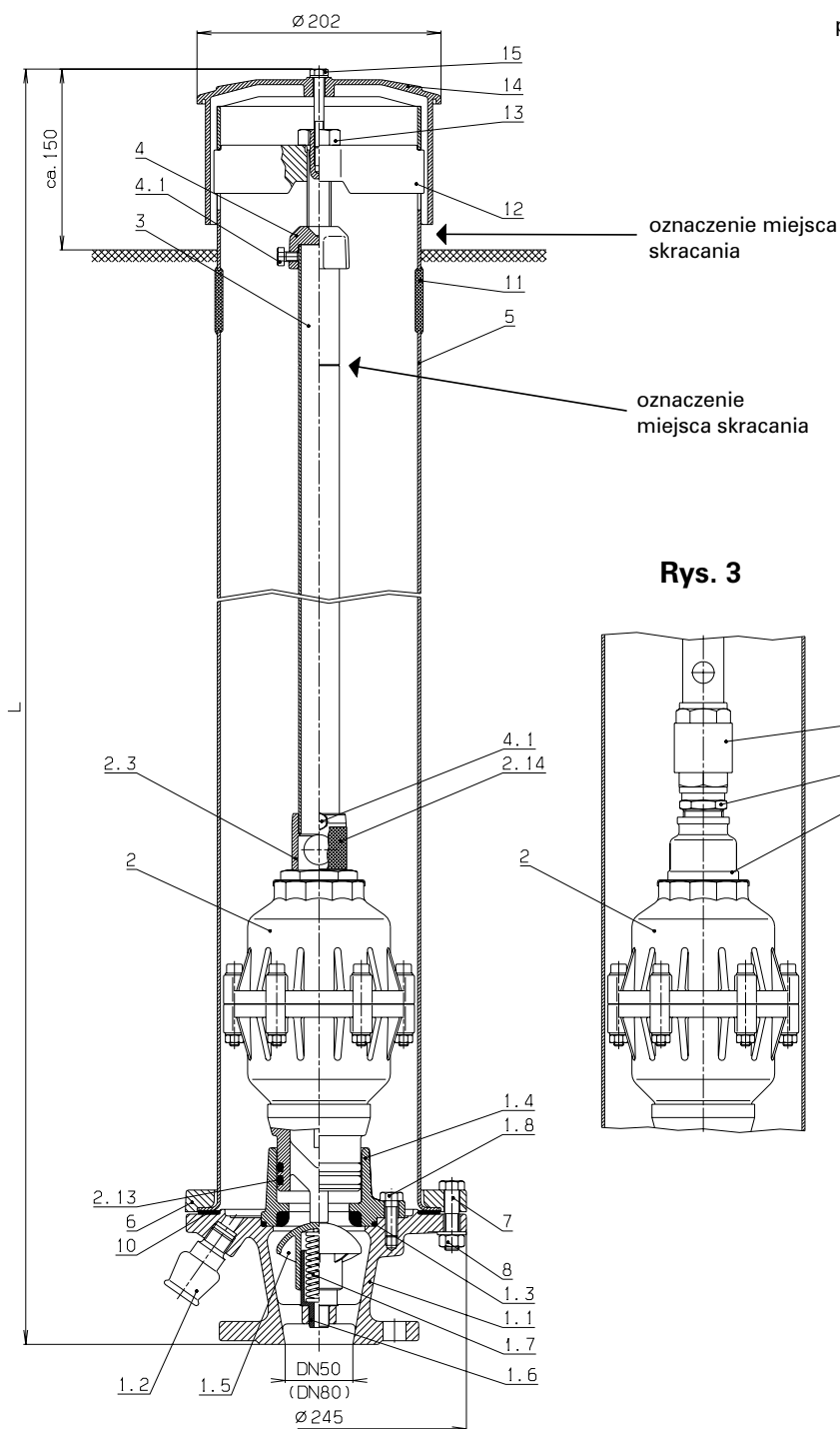
L = całkowita długość zespołu

Zawór tylko odpowietrzający z odcięciem napowietrzania na zapytanie
(patrz strona E 2/2 rys. 3)



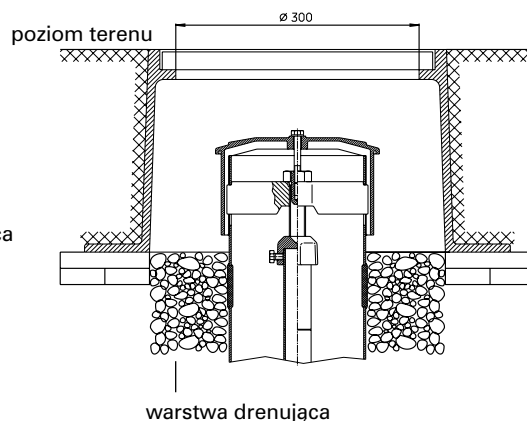
Zespół napowietrzająco-odpowietrzający

Rys. 1

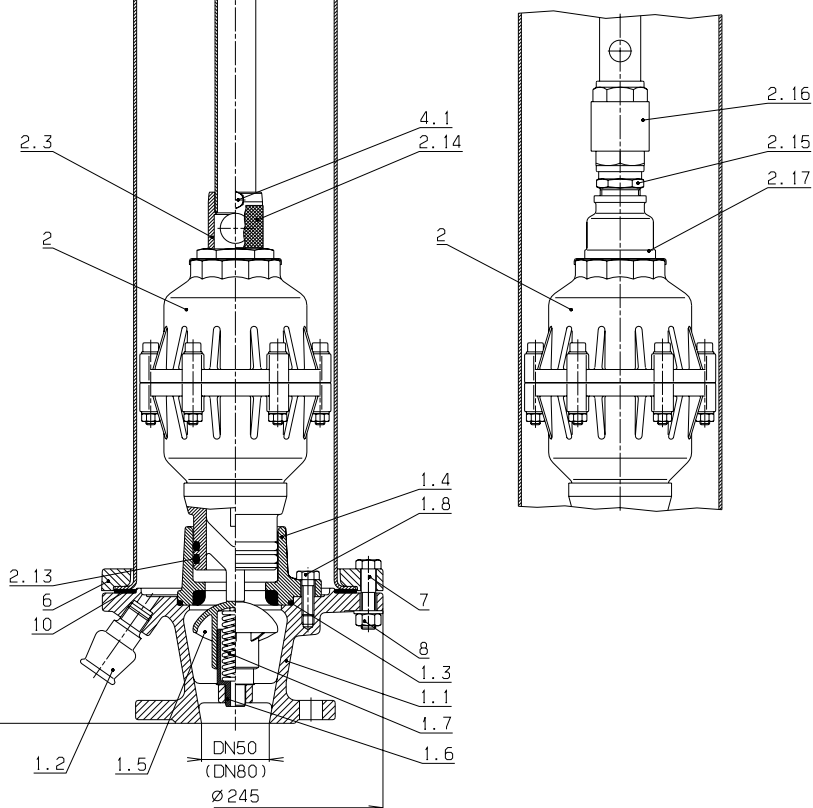


Rys. 2

Skrzynka uliczna nr 1790



Rys. 3



Części składowe:

Materiał:

1.1	Cokół	EN-GJS-400
1.2	Złączka	EN-GJS-400
1.3	Uszczelka typu O-ring	elastomer
1.4	Kołnierz uszczelniający	Rg7
1.5	Grzybek	POM
1.6	Prowadnica sprężyny	POM
1.7	Sprężyna	A 2
1.8	Śruba sześciokątna M10 DIN 934	A 2
2	Zawór na- i odpowietrzający	(patrz str. E 1/2)
2.3	Gniazdo	Ms/elastomer
2.13	Uszczelka typu O-ring	elastomer
2.14	Sito przed owadami	A 2
2.15	Dwuzłączka	Ms
2.16	Zawór zwrotny Europa	Ms
2.17	Kołnierz redukcyjny	Ms
3	Rura uruchamiająca	A 2
4	Pokrywa centrująca	EN-GJS-400
4.1	Śruba z łbem sześciokątnym DIN 933	A 2
5	Kolumna	A 4
6	Kołnierz mocujący	EN-GJS-400
7	Śruba sześciokątna M12 x 50 DIN 931	A 2
8	Nakrętka sześciokątna DIN 934	A 2
10	Uszczelka	elastomer
11	Zaślepka	elastomer
12	Prowadnica wrzeczona	EN-GJS-400
13	Śruba uruchamiająca	Ms 58
14	Pokrywa	PE-HD
15	Śruba sześciokątna DIN 933	A 2

Demontaż zaworu:

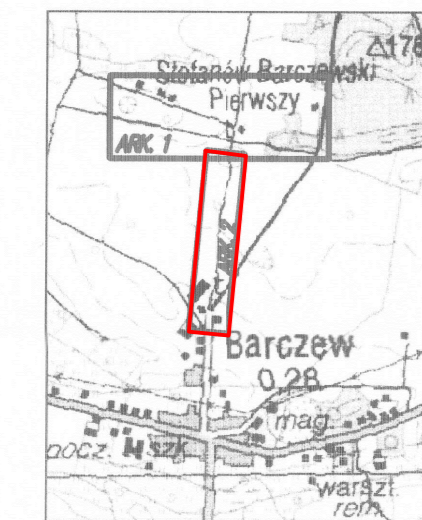
- wykręcić śrubę z łbem sześciokątnym (15)
- zdjąć pokrywę (14)
- poluzować śrubę (13) tak, aby można było wyjąć prowadnicę wrzeczona (12) z kolumny (5)
- jednocześnie grzybek zaworu (1.5) odcina dopływ wody
- wyjąć rurę uruchamiającą z zaworem

Montaż:

Powyższe czynności wykonać w odwrotnej kolejności

woj. łódzkie, powiat sieradzki
 gmina: Brzeźno
 obiekt: Obręb Barczew Ark. 2 (2)

SZKIC LOKALIZACJI
 1: 25 000



MAPA SYTUACYJNO-WYSOKOŚCIOWA Z GEODEZYJNĄ INWENTARYZACJĄ URZĄDZEŃ PODZIEMNYCH

skala 1:500

Wykonano na podstawie mapy syt.-wys. w skali 1:1000
 sekcje: 6.15.7.27.16.1, 6.15.7.27.16.3
 Pomiar w terenie wykonął: Usługi-Geodezyjno-Kartograficzne A. Starczewski
 Aktualizację mapy numerycznej w systemie EWMAPA wykonął:
 Powiatowy Ośrodek Dokumentacji Geodezyjno-Kartograficznej w Sieradzu

Układ współrzędnych: 2000
 Układ odniesienia: Kronsztadt 1960
 Mapa aktualna na dzień: 2010.09.11

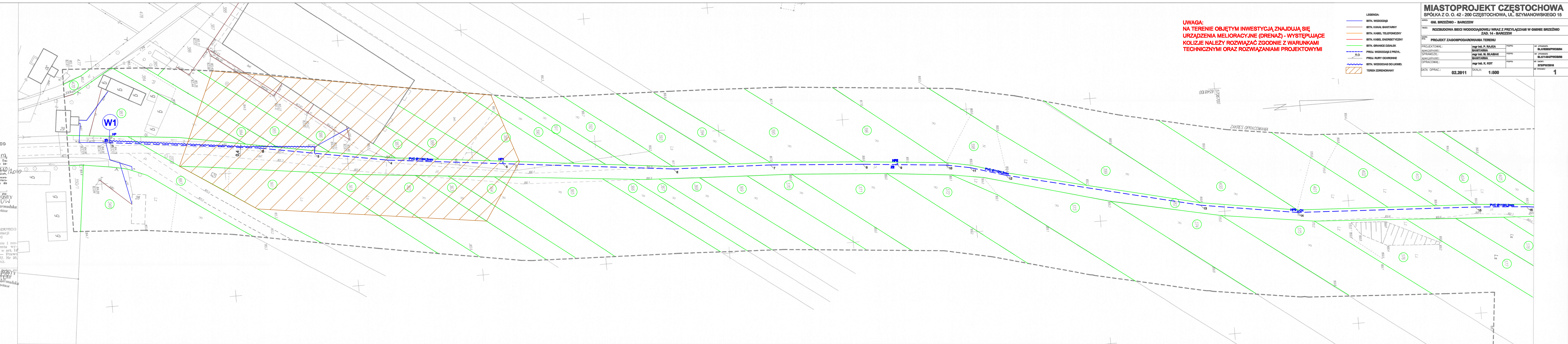
Kierownik roboty
 Antoni Starczewski

STAROSTA POWIATU SIERADZKIEGO
 Powiatowy Ośrodek Dokumentacji Geodezyjno-Kartograficznej
 W okresie rozliczeniowym linia czarna służyła do...
 12.02.2010
 mgr Jadwiga Jarmulska
 Starszy Inspektor

STAROSTA POWIATU SIERADZKIEGO
 Powiatowy Ośrodek Dokumentacji Geodezyjno-Kartograficznej
 Reprodukcje, rozpowszechnianie i rozprowadzanie niniejszego dokumentu wymaga zezwolenia, o którym mowa w art. 18 ustawy z dnia 17 maja 1989 r. - Prawo geodezyjne i kartograficzne (Dz. U. Nr 30, poz. 163, z późniejszymi zmianami).
 12.02.2010
 mgr Jadwiga Jarmulska
 Starszy Inspektor

UWAGA:
 Nie wykazuje się istnienia w terenie innych przewodów, o których brak informacji wynika z zasobności historycznych. Lb niedopiętność przedsięwzięcia do inwentaryzacji (Listwa Prawa Geodezyjne i Kartograficzne - Dz.U. 30/1989, poz. 163)

Obiekty projektowane - nr uzgodnienia	jednostka	data	podpis
hak	STAROSTWO POWIATOWE w SIERADZU Zespół Uzgodniania Dokumentacji 98-200 Sieradz, ul. Wamełczyka 1	2010.11.15	[signature]



woj. łódzkie, powiat sieradzki
 gmina: Brzeźno
 obiekt: Obręb Barczew Ark. 1 (2)

**MAPA SYTUACYJNO-WYSOKOŚCIOWA
 Z GEODEZYJNĄ INWENTARYZACJĄ URZĄDZEŃ PODZIEMNYCH**
 skala 1:500

Wykonano na podstawie mapy syl.-wys. w skali 1:1000
 sekcje: 6.157.26.15.4, 6.157.26.20.2
 Pomiar w terenie wykonali: Usługi Geodezyjno-Kartograficzne A. Starczewski
 Aktualizację mapy numerycznej w systemie EWMAPA wykonali:
 Powiatowy Ośrodek Dokumentacji Geodezyjno Kartograficznej w Sieradzu

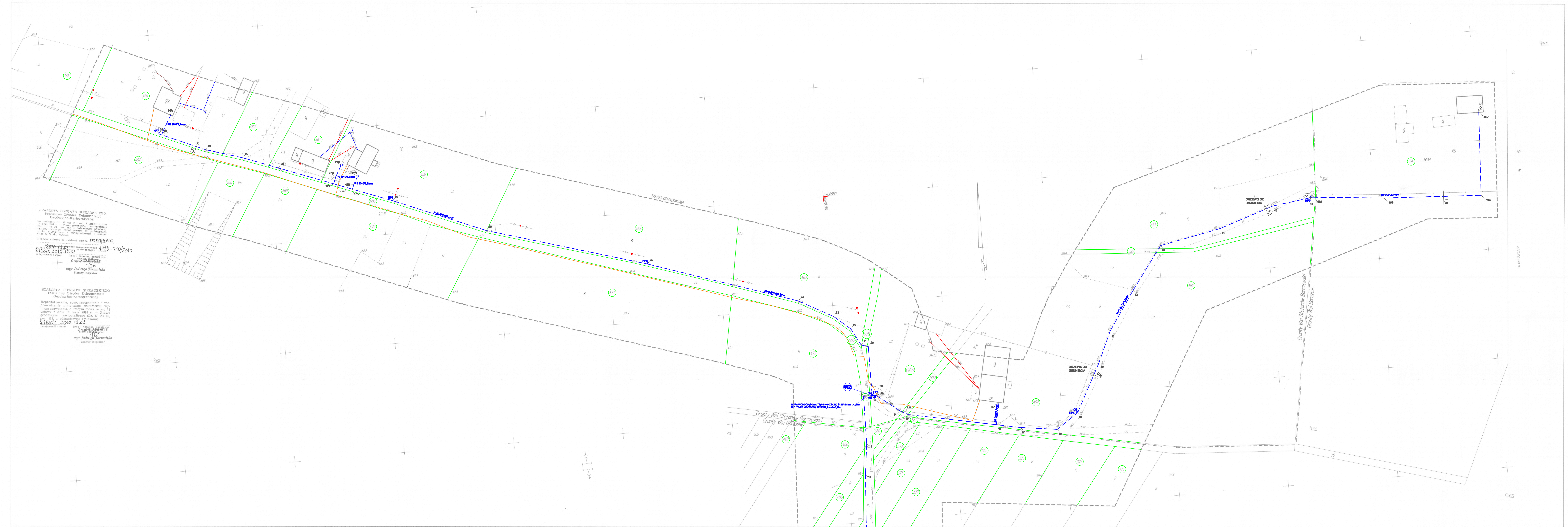
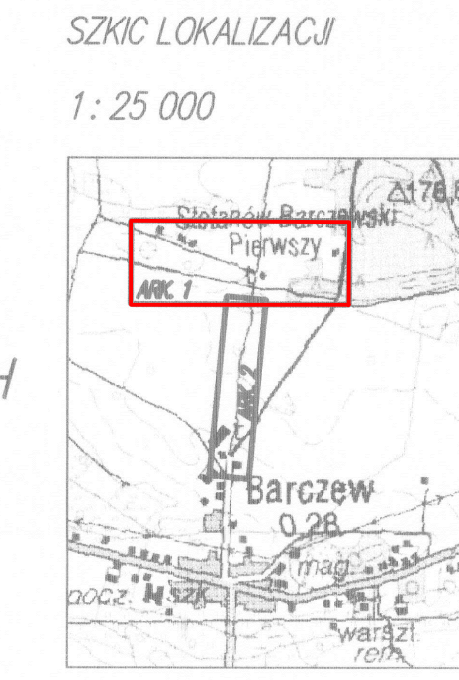
Układ współrzędnych: 2000
 Układ odniesienia: Kronsztadt 1960

Mapa aktualna na dzień: 20.10.09.11

Kierownik roboty
 Antoni Starczewski

UWAGA:
 Nie wykazywać się informacjami w terenie innych prowadzących,
 a których brak informacji wynika z zasadności historycznych
 lub niedostępności danych (dotyczy: stan na dzień 30/09/08, poz. 85)

Objekt projektowany - nr ogłoszenia	podpis	data	odpis
STAROSTWO POWIATOWE SIERADZ Zespół Usługowno Dokumentacji 98-200 Sieradz, ul. Wiernecka 1		20.10.11	

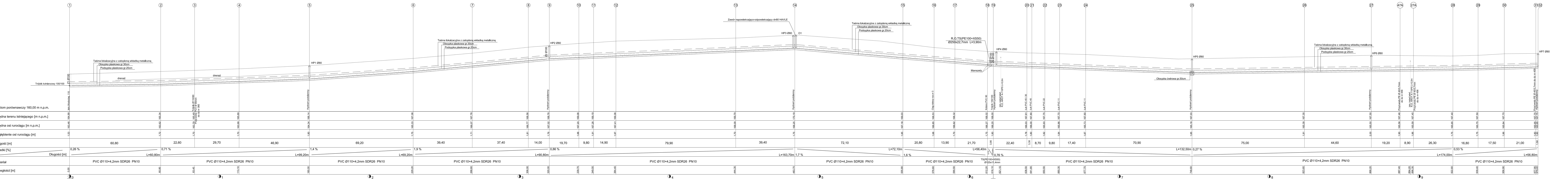


UWAGA:
 NA TERENIE OBJĘTYM INWESTYCJĄ ZNAJDUJĄ SIĘ
 URZĄDZENIA MELIORACYJNE (DRENAŻ) - WYSTĘPUJĄCE
 KOLIZJE NALEŻY ROZWIĄZAĆ ZGODNIE Z WARUNKAMI
 TECHNICZNYMI ORAZ ROZWIĄZANAMI PROJEKTOWYMI

MIASTOPROJEKT CZESTOCHOWA
 SPÓŁKA Z O.O. O. 0. 42 - 200 CZĘSTOCHOWA, UL. SZYMANOWSKIEGO 15
 01-614 BRZEŹNO - BARCZEW

PROJEKT ZAGOSPODAROWANIA TERENU	mgr inż. J. DUDA	mgr inż. M. SŁABEK	mgr inż. M. KOT
PROJEKTOWAŁ	mgr inż. M. SŁABEK	mgr inż. M. KOT	mgr inż. M. KOT
OPRACOWAŁ	mgr inż. M. KOT	mgr inż. M. KOT	mgr inż. M. KOT
DATA OPRAC.	02.2011	SKALA	1:500
			2

PROFIL PODŁUŻNY
SIECI WODOCIĄGOWEJ
Skala 1:500/100



- UWAGA
1. PRZYŁĄCZA WŁĄCZYĆ DO WODOCIĄGU POPRZEZ MANIETKĘ Z GĄSIWIA
 2. W WZŁĄCZACH ZASTOSOWAĆ ARMATURE I KształTKI Z ŻELAZA SPĘDOWANEJ I GĄSIWIA
 3. NA BRZOŃ ZE STALI NIEZDROWEJ
 4. NA KOROZACH RUR OCHRONNYCH ZASTOSOWAĆ MANIETKI

MIASTOPROJEKT CZĘSTOCHOWA
SPÓŁKA Z O. O. 42 - 200 CZĘSTOCHOWA, UL. SZYMANOWSKIEGO 15

PROJEKTOWAŁ: mgr inż. R. KALCZA
SPECJALNOŚĆ: SANITARNIA
SPRAWDZIŁ: mgr inż. M. BLASIAK
SPECJALNOŚĆ: SANITARNIA
OPRACOWAŁ: mgr inż. K. KOT

DATA OPRAC.: 02.2011
SKALA: 1:500/100

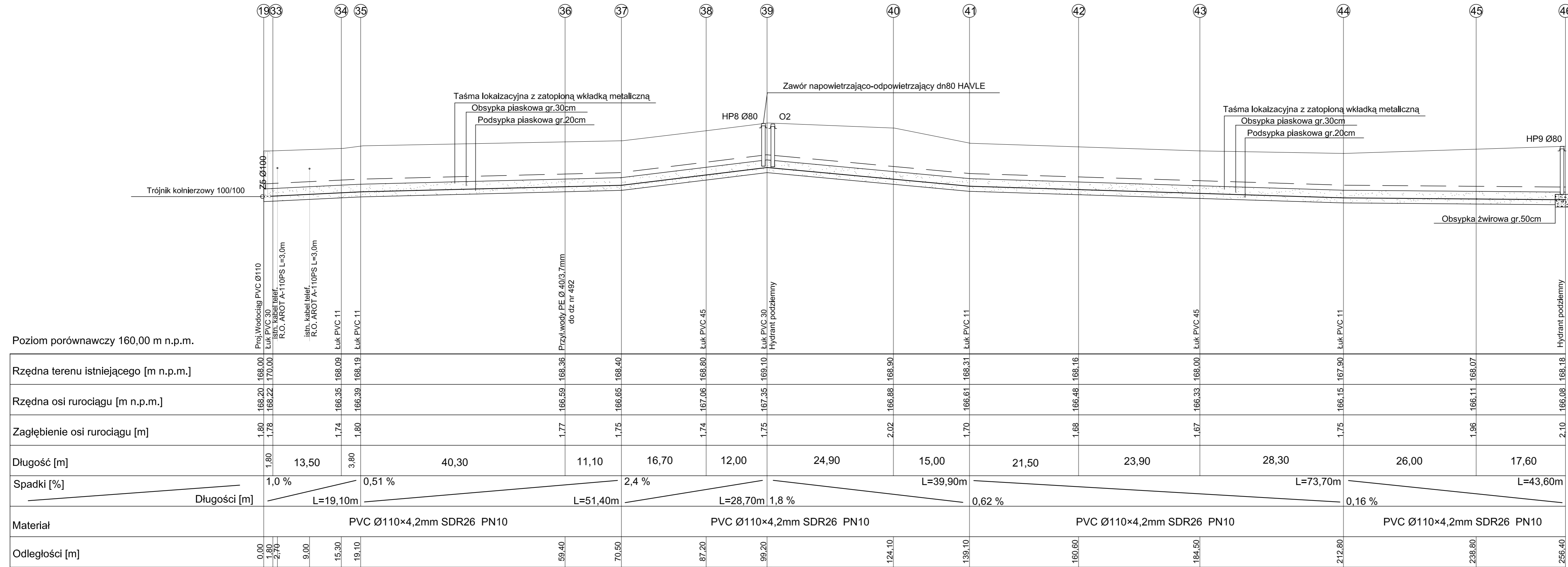
NUMER: GM. BRZEZNO - BARCZEW
ZAD. 14 - BARCZEW

PROJEKTOWAŁ: mgr inż. R. KALCZA
SPECJALNOŚĆ: SANITARNIA
SPRAWDZIŁ: mgr inż. M. BLASIAK
SPECJALNOŚĆ: SANITARNIA
OPRACOWAŁ: mgr inż. K. KOT

NUMER: SŁK0233PWOS4
SŁK1454PWOS6
373PW1016
N° 95349

3

PROFIL PODŁUŻNY
SIECI WODOCIĄGOWEJ
Skala 1:500/100



- UWAGA
- PRZYŁĄCZA WŁĄCZYĆ DO WODOCIĄGU POPRZECZ NAWIERTKĘ Z ZASUWA
 - W WEZŁACH ZASTOSOWAĆ ARMATURE I KSZTAŁTKI Z ŻELIWA SFEROIDALNEGO SKREĆANE NA ŚRUBY ZE STALI NIERDZEWNEJ
 - RURĘ WODOCIĄGOWĄ W RURZE OCHRONNEJ MONTOWAĆ OSIOWO PRZY ZASTOSOWANIU POLIETYLENOWYCH PŁOZ
 - NA KOŃCACH RUR OCHRONNYCH ZASTOSOWAĆ MANSZTY

MIASTOPROJEKT CZĘSTOCHOWA
SPÓŁKA Z O. O. 42 - 200 CZĘSTOCHOWA, UL. SZYMANOWSKIEGO 15

ADRES: **GM. BRZEŹNIO - BARCZEW**

TRESC: **ROZBUDOWA SIECI WODOCIĄGOWEJ WRAZ Z PRZYŁĄCZAMI W GMINIE BRZEŹNIO ZAD. 14 - BARCZEW**

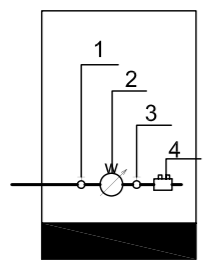
NAZWA RYS: **PROFIL PODŁUŻNY SIECI WODOCIĄGOWEJ**

PROJEKTOWAŁ:	mgr inż. P. RAJCA	PODPIS:	NR UPRAWNIENI:
specjalność:	SANITARNA	PODPIS:	SLK/0283/PWOS/04
SPRAWDZIŁ:	mgr inż. M. BŁASIAK	PODPIS:	NR UPRAWNIENI:
specjalność:	SANITARNA	PODPIS:	SLK/1454/PWOS/06
OPRACOWAŁ:	mgr inż. K. KOT	PODPIS:	NR UMOWY:
			373/PW/2010
DATA OPRAC.:	02.2011	SKALA:	1:500/100
			NR RYSUNKU
			4

PROFIL PODŁUŻNY PRZYŁĄCZY
SIECI WODOCIĄGOWEJ
Skala 1:500/100

- LEGENDA
- Zawór grzybkowy dn 32
 - Wodomierz typu JS-2,5 dn20
 - Zawór odcinający ze spustem dn32
 - Zawór antyskażeniowy typu EA dn32
 - Taśma lokalizacyjna z zatopioną wkładką metaliczną
 - Obsypka piaskowa gr.30cm
 - Podsypka piaskowa gr.20cm
 - Rura ochronna AROTA karbowana Ø110 Lca=3,0m
 - Kolano zgrzewane elektrooporowo lub skręcanie

STUDZIENKA WODOMIERSZOWA Ø1,0m

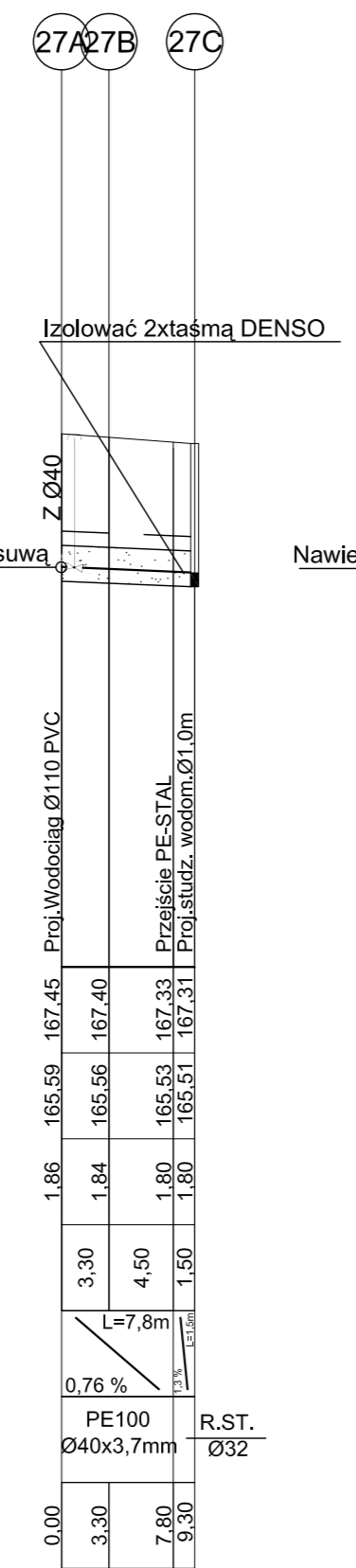


- Zawór grzybkowy dn 32
- Wodomierz typu JS-2,5 dn20
- Zawór odcinający ze spustem dn32
- Zawór antyskażeniowy typu EA dn32

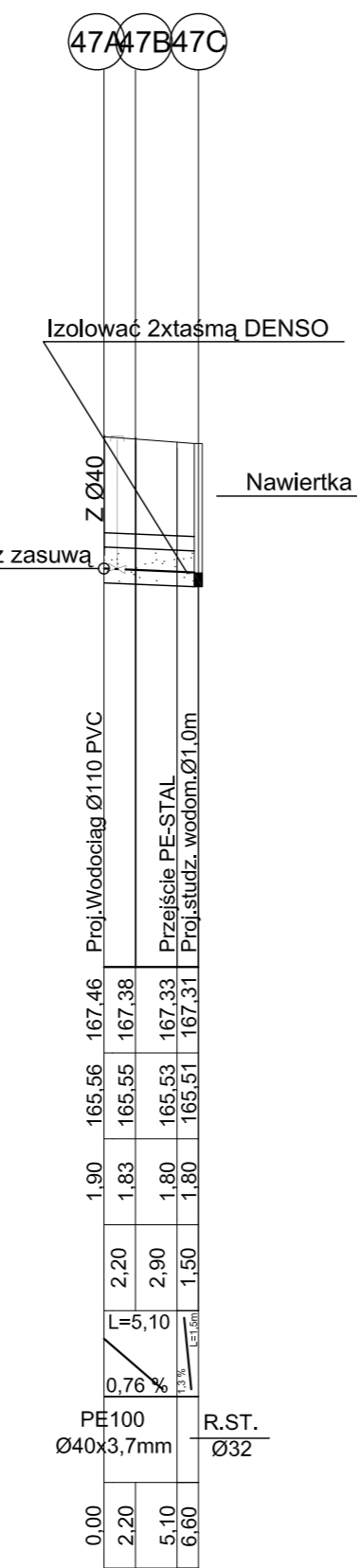
Poziom porównawczy 160,00 m n.p.m.

Rzędna terenu istniejącego [m n.p.m.]	167,75	167,55
Rzędna osi rurociągu [m n.p.m.]	165,95	165,89
Zagłębienie osi rurociągu [m]	1,80	1,66
Długość [m]	9,90	
Spadki [%]	L=9,90m 2,0 %	
Materiał	PE100 Ø40x3,7mm	
Odległości [m]	0,00	9,90

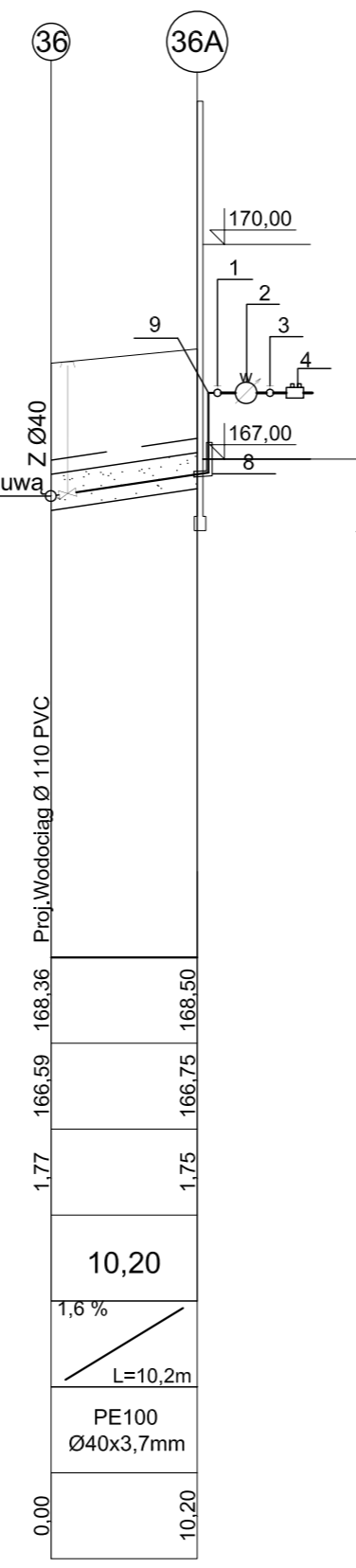
Dz.nr 459



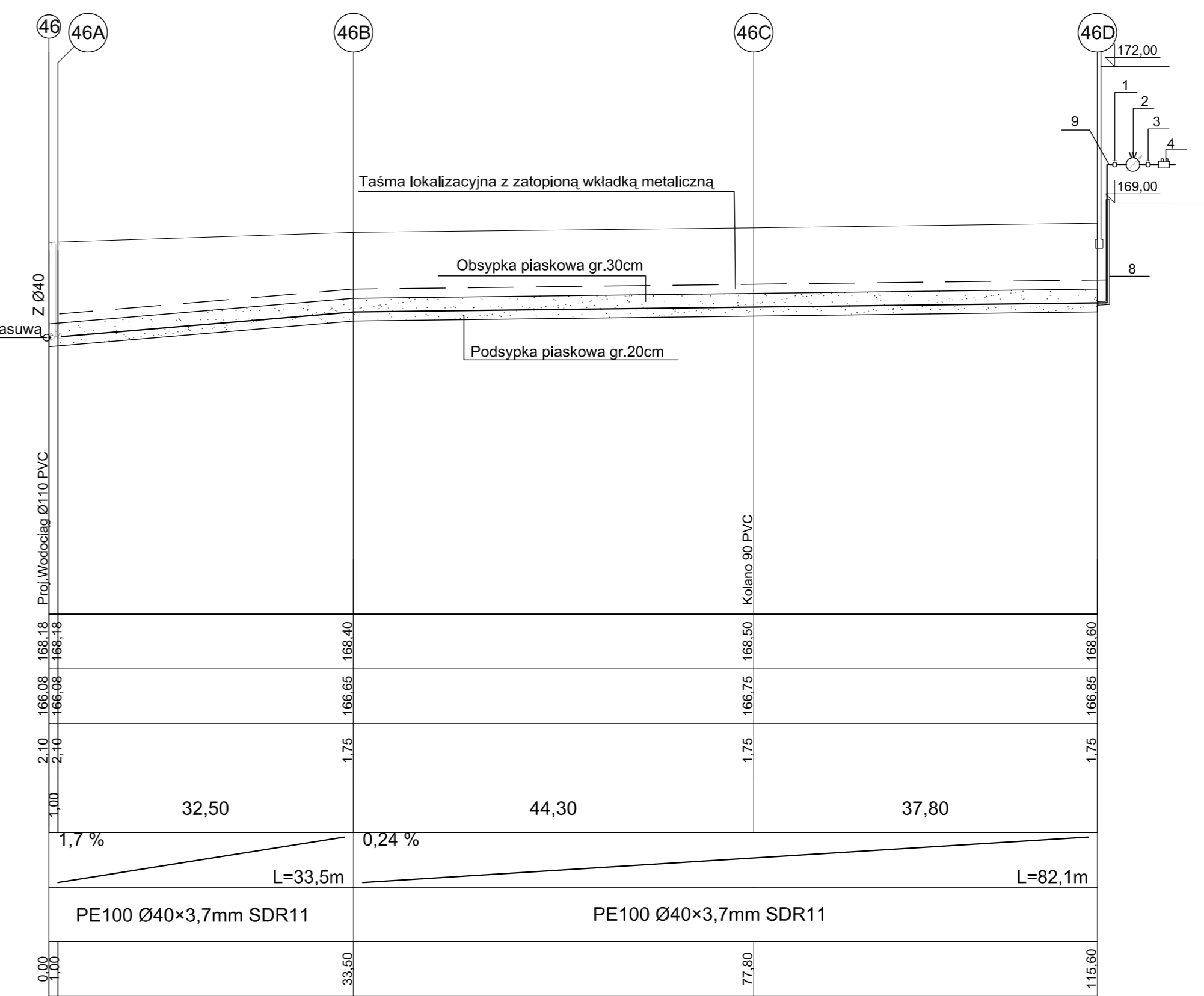
Dz.nr 456



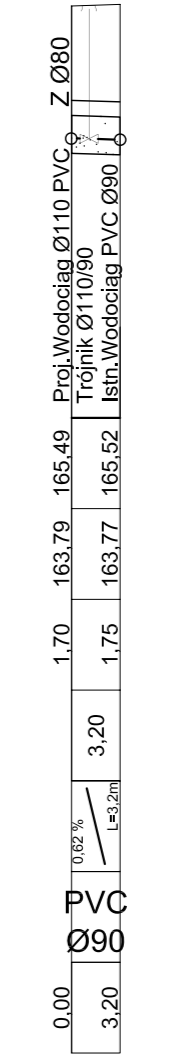
Dz.nr 456



Bud. nr 48 Dz.nr 492



Bud. nr 65 Dz.nr 74



Bud. nr Dz.nr 385

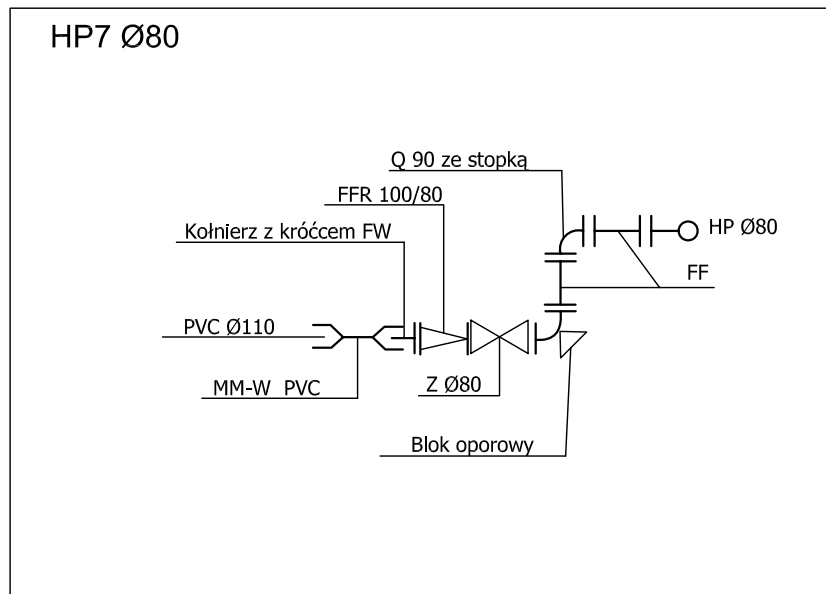
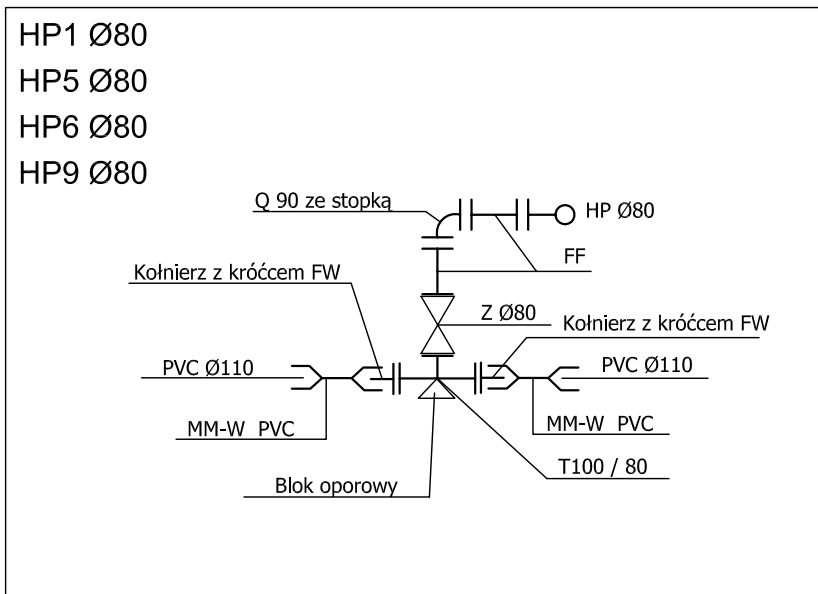
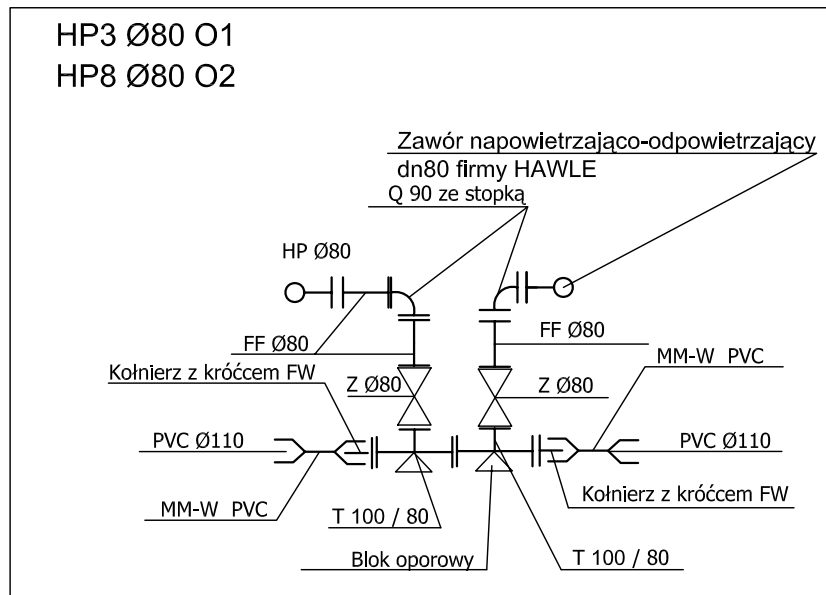
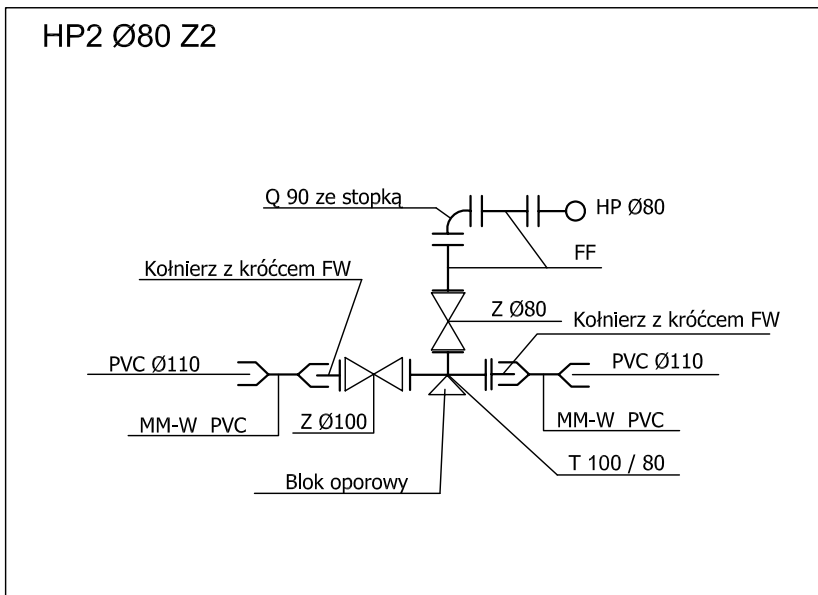
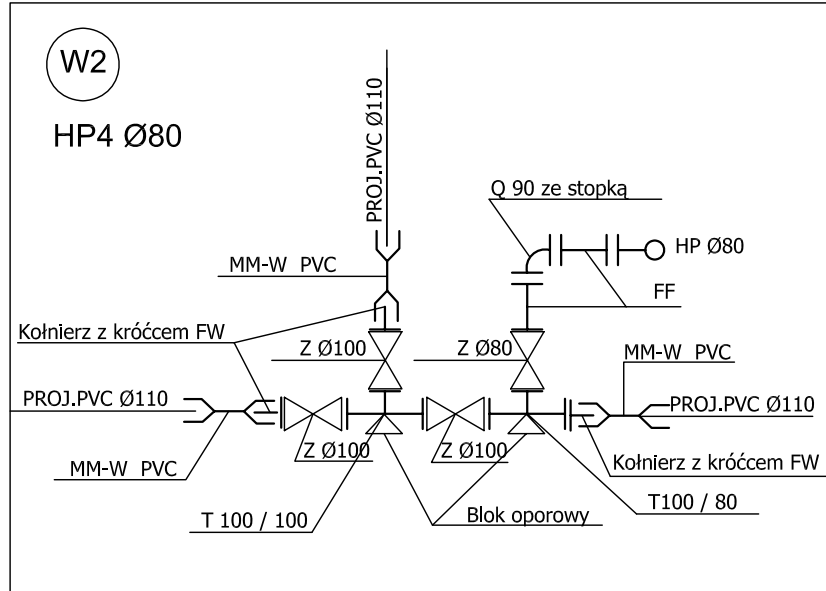
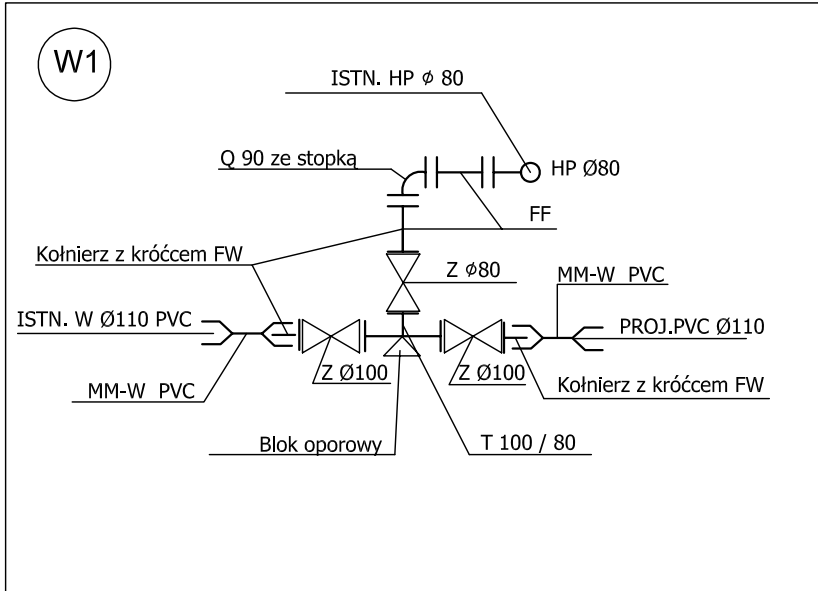
MIASTOPROJEKT CZĘSTOCHOWA
SPÓŁKA Z O. O. 42 - 200 CZĘSTOCHOWA, UL. SZYMANOWSKIEGO 15

ADRES: GM. BRZEŹNIO - BARCZEW

TREŚĆ: ROZBUDOWA SIECI WODOCIĄGOWEJ WRAZ Z PRZYŁĄCZAMI W GMINIE BRZEŹNIO
ZAD. 14 - BARCZEW

NAZWA RYS: PROFIL PODŁUŻNY PRZYŁĄCZY SIECI WODOCIĄGOWEJ

PROJEKTOWAŁ:	mgr inż. P. RAJCA	POSPIS:	NR UPRAWNIENI:
specjalność:	SANTARNA		SLK/0283/PWOS/04
SPRAWDZIŁ:	mgr inż. M. BŁASIAK	POSPIS:	NR UPRAWNIENI:
specjalność:	SANTARNA		SLK/1454/PWOS/06
OPRACOWAŁ:	mgr inż. K. KOT	POSPIS:	NR UNOWY:
			373/PW/2010
DATA OPRAC.:	02.2011	SKALA:	1:500/100
			NR RYSUNKU
			5

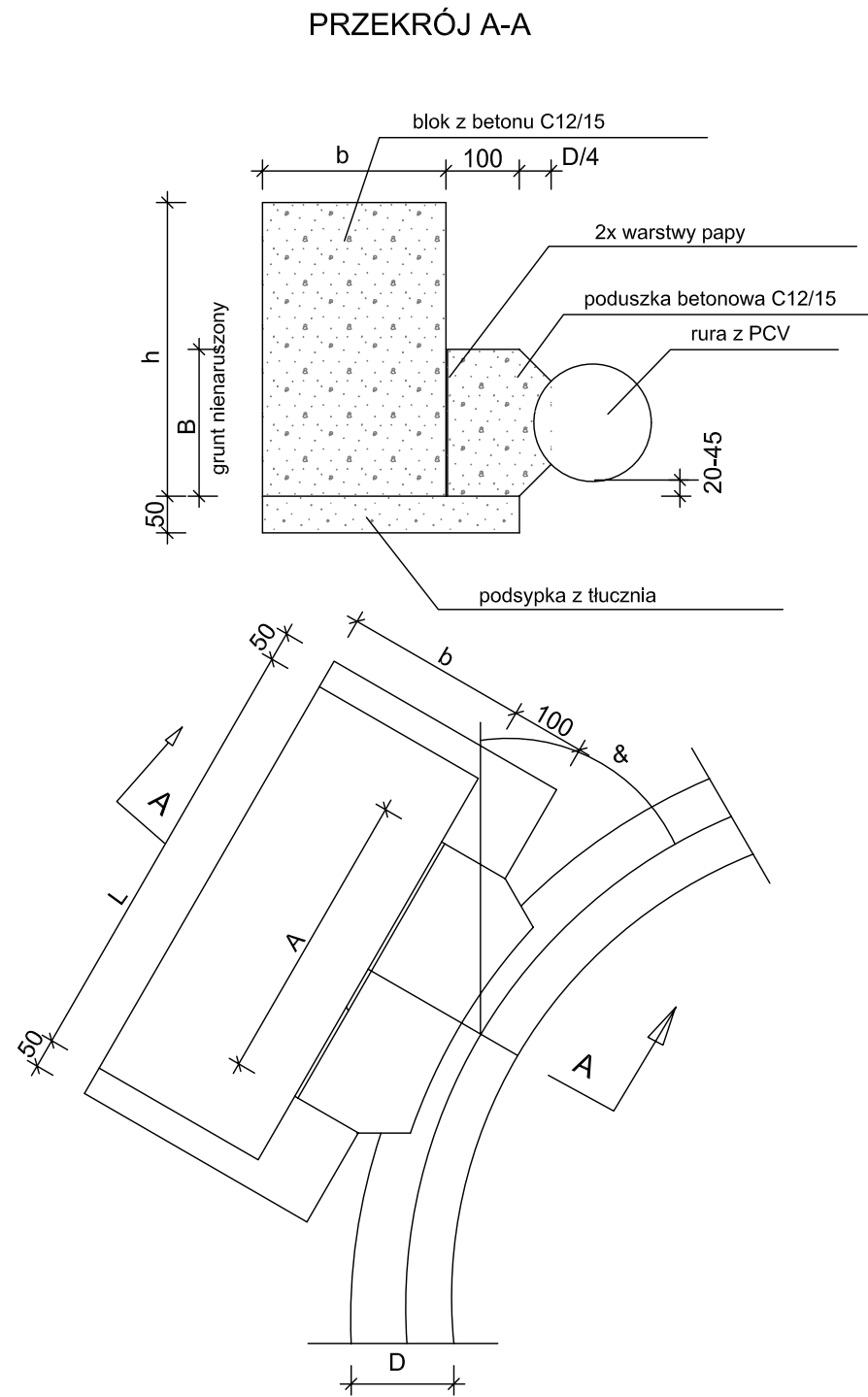


MIASTOPROJEKT CZĘSTOCHOWA

SPÓŁKA Z O. O. 42 - 200 CZĘSTOCHOWA, UL. SZYMANOWSKIEGO 15

ADRES:	GM. BRZEŹNIO - BARCZEW		
TREŚĆ:	ROZBUDOWA SIECI WODOCIĄGOWEJ WRAZ Z PRZYŁĄCZAMI W GMINIE BRZEŹNIO ZAD. 14 - BARCZEW		
NAZWA RYTU:	SCHEMATY WĘZŁÓW WODOCIĄGOWYCH		
PROJEKTOWAŁ:	mgr inż. P. RAJCA	PODPIS:	NR UPRAWNIENI: SLK/0283/PWOS/04
specjalność:	SANITARNA	PODPIS:	NR UPRAWNIENI: SLK/1454/PWOS/06
SPRAWDZIŁ:	mgr inż. M. BŁASIAK	PODPIS:	NR UMOWY: 373/PW/2010
specjalność:	SANITARNA	PODPIS:	NR RYSUNKU 6
OPRACOWAŁ:	mgr inż. K. KOT	PODPIS:	
DATA OPRAC.:	02.2011	SKALA:	1:500/100

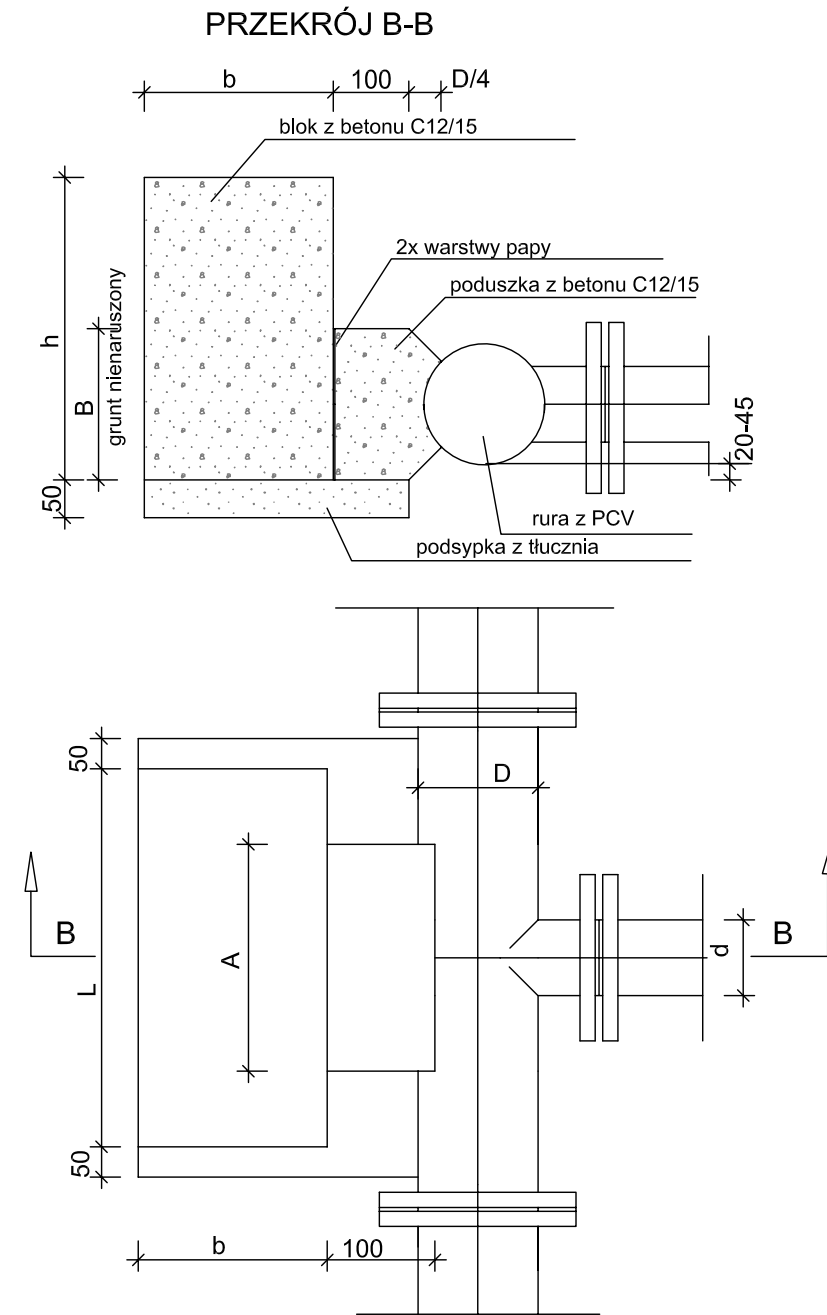
BLOKI OPOROWE NA ZAŁAMANIACH



Srednice trójnika D/d	A	B	h	L	b
200/100	400	250	350	800	300
200/80	400	250	350	800	300
150/100	300	200	300	400	250
150/80					
100/100					
100/80					

D mm	Kąt załamania &	A mm	B mm	h mm	L mm	b mm
80	46-90	300	200	300	550	250
	31-45	300	200	300	300	200
	10-30	300	200	200	300	200
150	46-90	400	200	450	1040	380
	31-45	400	200	400	640	250
	10-30	400	200	400	640	250
200	46-90	600	250	600	1290	380
	31-45	500	250	450	770	250
	10-30	450	250	450	770	250

BLOKI OPOROWE NA ROZGAŁĘZIENIACH

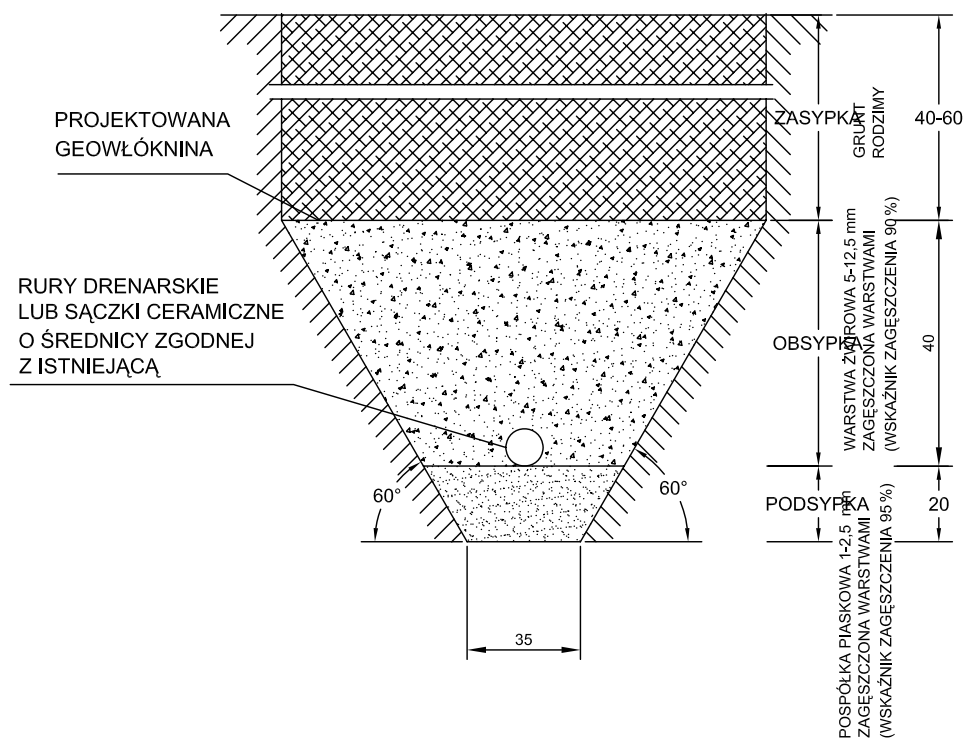


MIASTOPROJEKT CZĘSTOCHOWA

SPÓŁKA Z O. O. 42 - 200 CZĘSTOCHOWA, UL. SZYMANOWSKIEGO 15

ADRES: GM. BRZEŹNIO - BARCZEW			
TRESC: ROZBUDOWA SIECI WODOCIĄGOWEJ WRAZ Z PRZYŁĄCZAMI W GMINIE BRZEŹNIO ZAD. 14 - BARCZEW			
NAZWA RYS: BLOKI OPOROWE			
PROJEKTOWAŁ: specjalność:	mgr inż. P. RAJCA SANITARNA	PODPIS:	NR UPRAWNIENI: SLK/0283/PWOS/04
SPRAWDZIŁ: specjalność:	mgr inż. M. BŁASIAK SANITARNA	PODPIS:	NR UPRAWNIENI: SLK/1454/PWOS/06
OPRACOWAŁ:	mgr inż. K. KOT	PODPIS:	NR UMOWY: 373/PW/2010
DATA OPRAC.:	02.2011	SKALA: 1:500/100	NR RYSUNKU 7

SCHEMAT ODTWORZENIA ISTNIEJĄCEGO DRENAŻU



UWAGA:
WYMIENIANE RURY (SĄCZKI) NALEŻY UŁOŻYĆ NA
GŁĘBOKOŚCI I ZGODNIE ZE SPADKIEM DRENAŻU
ISTNIEJĄCEGO

MIASTOPROJEKT CZĘSTOCHOWA

SPÓŁKA Z O. O. 42 - 200 CZĘSTOCHOWA, UL. SZYMANOWSKIEGO 15

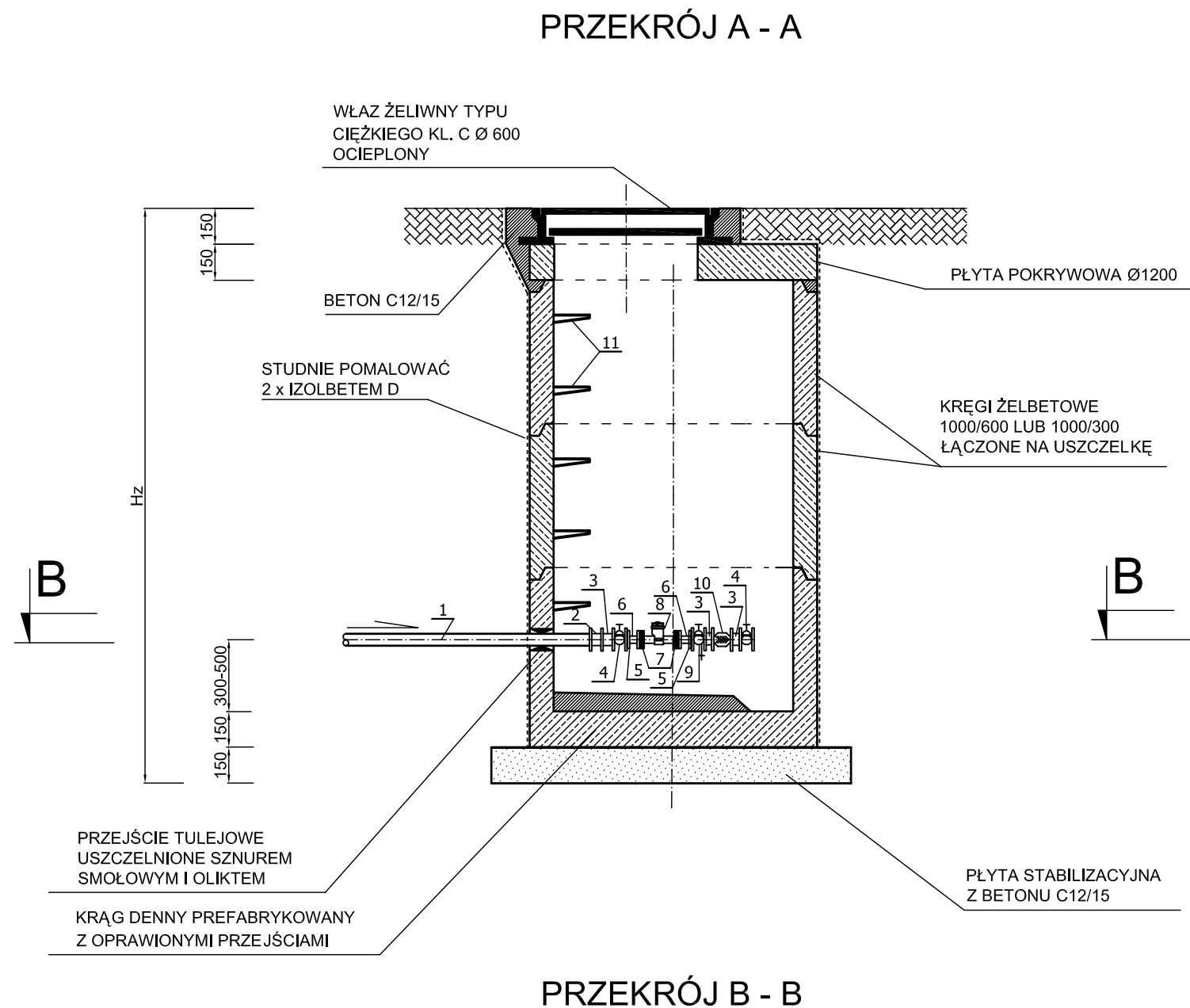
ADRES: **GM. BRZEŹNIO - BARCZEW**

TREŚĆ: **ROZBUDOWA SIECI WODOCIĄGOWEJ WRAZ Z PRZYŁĄCZAMI W GMINIE BRZEŹNIO
ZAD. 14 - BARCZEW**

NAZWA RYS: **SCHEMAT ODTWORZENIA ISTNIEJĄCEGO DRENAŻU**

PROJEKTOWAŁ: specjalność:	mgr inż. P. RAJCA SANITARNA	PODPIS:	NR UPRAWNIENIA: SLK/0283/PWOS/04
SPRAWDZIŁ: specjalność:	mgr inż. M. BŁASIAK SANITARNA	PODPIS:	NR UPRAWNIENIA: SLK/1454/PWOS/06
OPRACOWAŁ:	mgr inż. K. KOT	PODPIS:	NR UMOWY: 373/PW/2010
DATA OPRAC.:	02.2011	SKALA:	1:500/100
			NR RYSUNKU 8

STUDZIENKA WODOMIERZOWA SKALA 1:25



LEGENDA:

1. -- RURA STAL. OC. Ø32
2. -- MUFKA STAL. OC. Ø32
3. -- NYPEL STAL. OC. Ø32
4. -- ZAWÓR PRZELOTOWY PROSTY Ø32
5. -- REDUKCJA STAL. OC. Ø32/Ø20
6. -- ŁĄCZNIK WODOMIERZOWY Ø20
7. -- ŁĄCZNIK MOSIĘŻNY Ø20
8. -- WODOMIERZ SKRZYDEŁKOWY (JS-2,5) Ø20
9. -- ZAWÓR ODCINAJĄCY ZE SPUSTEM Ø32
10. -- ZAWÓR ANTYSKAŻENIOWY KLASA "EA"Ø32
11. -- STOPNIE ZŁAZOWE ŻELIWNE

MIASTOPROJEKT CZĘSTOCHOWA

SPÓŁKA Z O. O. 42 - 200 CZĘSTOCHOWA, UL. SZYMANOWSKIEGO 15

ADRES: GM. BRZEŹNIO - BARCZEW

TREŚĆ: ROZBUDOWA SIECI WODOCIĄGOWEJ WRAZ Z PRZYŁĄCZAMI W GMINIE BRZEŹNIO
ZAD. 14 - BARCZEW

NAZWA RYS.: STUDZIENKA WODOMIERZOWA

PROJEKTOWAŁ:	mgr inż. P. RAJCA	PODPIS:	NR UPRAWNIEN:
specjalność:	SANITARNA		SLK/0283/PWOS/04
SPRAWDZIŁ:	mgr inż. M. BŁASIAK	PODPIS:	NR UPRAWNIEN:
specjalność:	SANITARNA		SLK/1454/PWOS/06
OPRACOWAŁ:	mgr inż. K. KOT	PODPIS:	NR UMOWY:
			373/PW/2010
DATA OPRAC.:	SKALA:		NR RYSUNKU
02.2011	1:25		9



MIASTOPROJEKT CZĘSTOCHOWA

Spółka z o.o.

42 – 201 CZĘSTOCHOWA, UL. SZYMANOWSKIEGO
tel./fax. (034) 324 – 57 – 58, e-mail: miastoprojekt@apl.pl

Faza opracowania:

PROJEKT BUDOWLANY

Nazwa i adres obiektu:

SIEĆ WODOCIĄGOWA WRAZ Z PRZYŁĄCZAMI GMINA BRZEŹNIO – BARCZEW

DZ. NR EWID.: 74, 382, 385, 887- obręb BARCZEW
456, 459, 460, 461, 462, 463, 490/2, 491, 492, 505, 508,
529 - obręb STEFANÓW RUSZKOWSKI

Temat opracowania:

INFORMACJA BIOZ

Inwestor:

Gmina Brzeźnio
ul. Wspólna 44
98-275 BRZEŹNIO

Nr umowy:

373/PW/2010

Autor projektu:

mgr inż. Paweł RAJCA
upr. nr SLK/0283/PWOS/04

Data opracowania:

luty, 2011 r.

I. ZAKRES ROBÓT DLA CAŁEGO ZAMIERZENIA BUDOWLANEGO ORAZ KOLEJNOŚĆ REALIZACJI POSZCZEGÓLNYCH OBIEKTÓW

Inwestycja polega na rozbudowie sieci wodociągowej wraz z przyłączami na terenie miejscowości Barczew - gmina Brzeźnio.

Zakres opracowania obejmuje projekt:

- sieci wodociągowej z PVC SDR 26 PN10 Ø110/4,2mm i z rur TS (PE100+XS50) SDR11 Ø125/11,4mm o łącznej długości 1235,8m;
- pięciu przyłączy sieci wodociągowej wykonanych z rur PE100 SDR11 Ø40/3,7mm i stali ocynkowanej Ø32mm.
- jednego przyłącza (przepinka) sieci wodociągowej z rur PVC SDR 21 PN10 Ø90/4,3mm

Aby zapewnić prawidłowy sposób wykonania inwestycji należy w pierwszej kolejności wykonać wpięcie projektowanej do istniejących sieci, a następnie przystąpić do wykonania wykopów liniowych i układania rur. Po wykonaniu wodociągu przystąpić do wykonania przyłączy.

II. WYKAZ ISTNIEJĄCYCH OBIEKTÓW BUDOWLANYCH

W obszarze prowadzonej inwestycji występuje infrastruktura podziemna w postaci:

- napowietrznej linii energetycznej,
- podziemnej linii telefonicznej,
- wodociągu.

III. ELEMENTY ZAGOSPODAROWANIA, KTÓRE MOGĄ STWORZYĆ ZAGROŻENIE BEZPIECZEŃSTWA I ZDROWIA LUDZI

Głównym zagrożeniem jest istniejąca infrastruktura terenu w postaci linii energetycznych, oraz droga o znacznym natężeniu ruchu w obrębie, której będą min. prowadzone roboty związane z wykonaniem inwestycji.

IV. PRZEWIDYWANE ZAGROŻENIA WYSTĘPUJĄCE PODCZAS REALIZACJI ROBÓT BUDOWLANYCH – ICH SKALA I RODZAJE ORAZ MIEJSCE I CZAS ICH WYSTĄPIENIA

1. Wpadnięcie pracownika lub innej osoby czy pojazdu do wykopu spowodowane złym oznakowaniem i oświetleniem terenu, brakiem właściwych dojsć do stanowisk pracy.
2. Uszkodzenie istniejącego uzbrojenia przy pracach ziemnych.

3. Porażenie prądem w sytuacji braku wyznaczonej strefy niebezpiecznej w pobliżu linii energetycznej (należy zachować szczególną ostrożność przy pracach prowadzonych w niebezpiecznej odległości od linii energetycznych).
4. Oberwanie się ścian wykopu spowodowane brakiem zabezpieczenia lub niewłaściwym zabezpieczeniem ścian (należy przewidzieć pełne umocnienie ścian traktując wykopy jako wąsko przestrzenne).
5. Spadanie brył ziemi i innych materiałów na pracujących w wykopie spowodowane niewłaściwym umocnieniem ścian, niewłaściwym składowaniem materiałów lub zbyt dużą głębokością wykopu do bezpośredniego wyrzutu urobku przy braku pośredniego miejsca przerzutu w górę.

V. SPOSÓB PROWADZENIA INSTRUKTAŻU PRACOWNIKÓW PRZED PRZYSTĄPIENIEM DO ROBÓT DROGOWYCH

Przed przystąpieniem do robót pracownicy winni zostać: przeszkoleni w zakresie zagrożeń, które mogą wystąpić podczas budowy, przepisów BHP, wyposażeni w odzież ochronną oraz poinstruowani o konieczności stosowania środków ochrony osobistej. Pracownik w zeszycie szkoleń stanowiskowych potwierdza udzielenie instruktażu własnoręcznym podpisem.

VI. STOSOWANIE ŚRODKÓW OCHRONY INDYWIDUALNEJ

Do ochrony oczu stosować okulary ochronne. Z odzieży ochronnej stosować kurtki przeciwdeszczowe i rękawice ochronne. Przy pracy w głębokim wykopie i zagrożeniu spadającymi z góry elementami konieczne stosować kaski ochronne.

VII. NADZÓR NAD PRACAMI SZCZEGÓLNIE NIEBEZPIECZNYMI

Do wykonywania prac szczególnie niebezpiecznych kierownik wyznaczy osoby kierujące tymi robotami. Ustali zakres robót, kolejność ich wykonywania oraz szczegółowe warunki BHP.

VIII. ŚRODKI TECHNICZNE I ORGANIZACYJNE ZPOBIEGAJĄCE NIEBEZPIECZEŃSTWOM WYNIKAJĄCYM Z WYKONYWANIA ROBÓT BUDOWLANYCH W STREFACH ZAGROŻENIA ZDROWIA LUB W ICH SĄSIEDZTWIE

W przypadku wystąpienia zagrożenia należy natychmiast przerwać pracę, odsunąć się z zagrożonego miejsca i poinformować osoby znajdujące się w rejonie zagrożenia.

Powiadomić kierownika o zaistniałym zdarzeniu. W sytuacji zaistnienia wypadku należy udzielić poszkodowanym pierwszej pomocy, zabezpieczyć miejsce wypadku.

W przypadku pożaru powiadomić Straż Pożarną, przystąpić do akcji gaszenia przy użyciu podręcznego sprzętu gaśniczego, a po przyjeździe jednostki – podporządkować się kierującemu akcją. Istniejące drogi w tym rejonie zapewniają dojazd straży pożarnej w razie zagrożenia.

Prace związane z układaniem rurociągów należy prowadzić zgodnie z przepisami BHP, odpowiednimi normami i warunkami technicznymi wykonania i odbioru robót.

Roboty ziemne i budowlane prowadzone będą częściowo przy czynnym ruchu. Dlatego też, miejsca prowadzenia robót winny być zabezpieczone barierami ochronnymi oraz od zmierzchu do świtu i przy złej widoczności – odpowiednio oświetlone – światło ostrzegawcze koloru czerwonego.

Na terenie budowy inwestycji występuje podziemne uzbrojenie, w związku, z czym zachodzi obawa naruszenia istniejących przewodów przy pracach ziemnych. Budowa wodociągu realizowana będzie wg projektu branżowego.

Nie wolno sytuować stanowisk pracy, składowisk materiałów lub maszyn i urządzeń budowlanych bezpośrednio pod napowietrznymi liniami elektroenergetycznymi lub w odległości mniejszej niż:

- 3m – dla linii o napięciu znamionowym $\leq 1\text{kV}$,
- 5m – dla linii o napięciu znamionowym $1\text{kV} < x \leq 15\text{kV}$,

W przypadku wykonywania robót przy użyciu żurawi lub urządzeń załadowniczo-wyładowczych zachować należy w.w. odległości mierzone od najbardziej zewnętrznej linii napowietrznej do najdalej wysuniętego punktu urządzenia wraz z ładunkiem.

Zabrania się też podchodzenie do transportowanego zbrojenia znajdującego się w położeniu wyższym niż 0,5m ponad miejscem ułożenia. Nie wolno rzucać elementów zbrojenia, a w czasie transportu należy je zabezpieczyć przed przesunięciem.