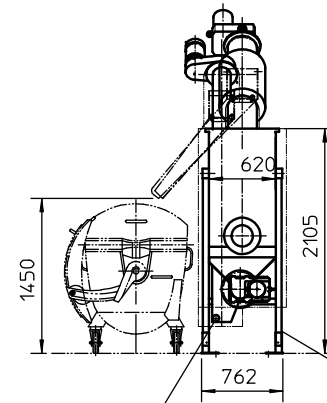
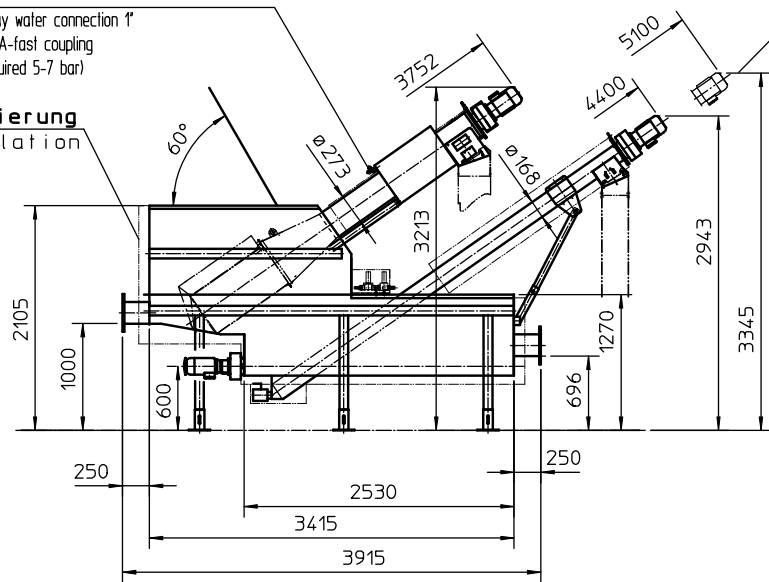


**Spritzwasseranschluß 1'**  
**GEKA-Schnellkupplung**  
**(erf. 5-7 bar)**

spray water connection 1'  
 GEKA-fast coupling  
 (required 5-7 bar)

**Isolierung**  
 insulation

**Abwurf rechts (Sonderausführung)**  
 discharge right (special version)



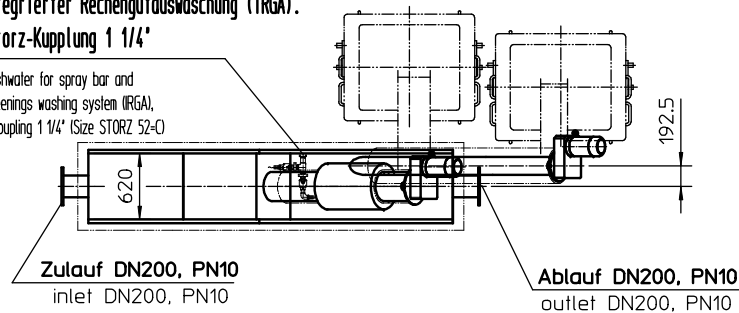
**Füße nach Montage verschweißen**  
 supports has to be welded valve  
 after intallation

**Restentleerung inkl. Kugelhahn**  
**mit 2" IG endend**

residue outlet incl. ball valve  
 ending with female thread 2"

**Spritzwasseranschluß für Spritzdüsenleiste**  
**oder/und integrierter Rechengutauswaschung (IRGA).**  
**p=5-7 bar Storz-Kupplung 1 1/4"**

connection for washwater for spray bar and  
 for integrated screenings washing system (IRGA),  
 p=5-7 bar Storz coupling 1 1/4" (Size STORZ 52=O)

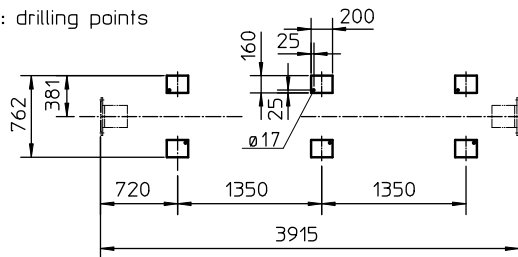


**freier Ablauf des Behälters**  
**muss gewährleistet sein!**  
**free drain of the tank**  
**must be guarantee!**

**Unfallverhütung gem. GUV und Maschinenrichtlinien**  
**(Geländer, Wartungsbühnen, Eingreifschutz usw...)**  
**bzw. länderspezifischen Vorschriften bauseits beachten!**  
**accident prevention acc. GUV and machine directives**  
**(railings, maintenance platforms, guards, etc...)**  
**Or country specific regulations on site!**

**Detail: Bohrbild**

Detail: drilling points



Pos. / Item	Menge / Quantity	Bezeichnung / Specification	Werkstoff/Lieferant / Material/Supplier	Bemerkung / Annotations
Diese Zeichnung ist geistiges Eigentum der Fa. Hans Huber AG und damit urheberrechtlich geschützt. Zuwiderhandlungen verpflichten zu Schadenersatz. This is a copyrighted drawing which is the intellectual property of Hans Huber AG. Any contravening offender will be held liable for payment of damages.			<b>HUBER TECHNOLOGY</b> D-92334 Berching / Tel.:08462/201-0	
Technische Aenderungen vorbehalten / Subject to modification				
		Datum/Date	Name	Ro5/10 l/s unbel. oberirdisch
		Bear./Rev.	26.07.2004 as	
a	Aend. 2106	18.06.2010	gj	Gepr./Appr. II II
Ver- Aenderung / Modified		Datum / Date	Name	Norm.
				Projektbez.: Massblatt - sheet of dimensions
				Project Name:
Stand.-Art.-Code / Standard Item Code	Familie / Family		Projekt / Project	Art.-Code / Item Code
-	200			010_000256
				Blatt / Sheet
				-/1